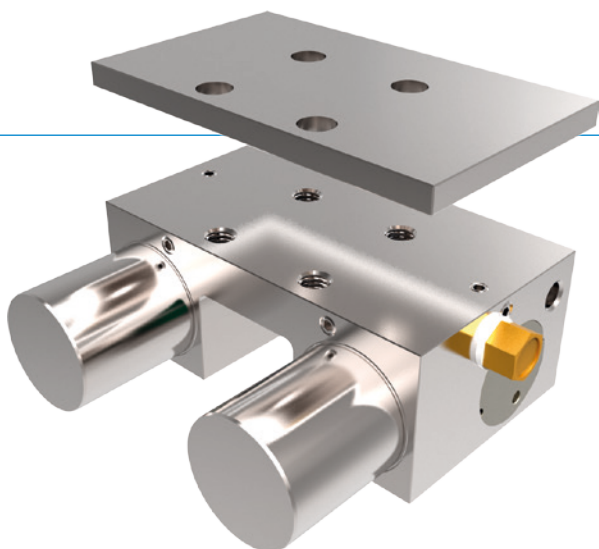


# ÉLÉMENTS DE SERRAGE | PNEUMATIQUE

## SÉRIE MKS

### ▶ AVANTAGES PRODUIT



- ▶ **Vaste gamme de produits**  
pour toutes les glissières profilées courantes
- ▶ **à fermeture sans énergie (NC)**  
par accumulateur d'énergie à ressort
- ▶ **durée de vie élevée**  
jusqu'à 5 millions de cycles de serrage statique
- ▶ **Force de maintien supérieure**  
par la commande avec air PLUS
- ▶ **Élément de sécurité**  
serrage sûr en cas de panne d'alimentation

### ▶ LE PRODUIT ADAPTÉ À VOTRE APPLICATION

#### DOMAINES D'UTILISATION

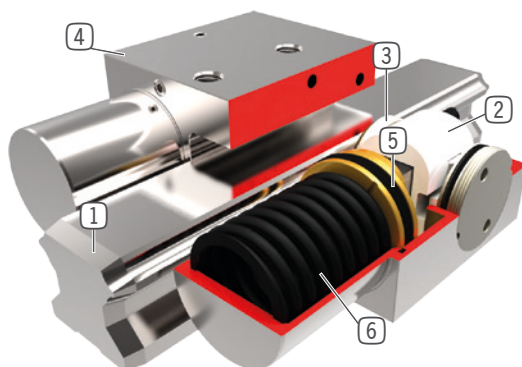
- ▶ **Serrage en cas de chute de pression**
- ▶ **Serrage sans consommation d'énergie**

#### AUTRES INFORMATIONS

- ▶ **Plaque d'écartement**  
Selon la hauteur du chariot de guidage (mesure D), il convient de commander également une plaque d'écartement pour compenser la hauteur.
- ▶ **Modèles spéciaux sur demande p. ex.**  
avec une faible pression d'ouverture (3,0 bars ou 4,0 bars)  
avec détection de l'initiateur  
avec raccord pneumatique supplémentaire (par le dessus, par l'avant)

## ► DÉTAIL DES AVANTAGES

- ① **Glissière profilée**  
- disponible pour toutes les glissières profilées courantes
- ② **Mécanisme à clavette**  
- Transmission de force entre le piston et le mors de serrage
- ③ **Mors de serrage**  
- sont moulés sur les surfaces des glissières profilées
- ④ **Boîtier**  
- en acier nickelé de façon chimique
- ⑤ **Piston pneumatique**  
- le piston déplace le mécanisme à clavette dans la longueur
- ⑥ **Accumulateur d'énergie à ressort**  
- pour fermer l'unité de serrage sans pression



## ► INFORMATIONS CONCERNANT LA SÉRIE

### CARACTÉRISTIQUES TECHNIQUES

Taille des rails	12-100 mm
Force de maintien	250-3300 N
Pression min./max.	5.5 / 6.5
Accumulateur à ressort	disponible
Raccordement PLUS	Oui
Cycles de serrage statiques (valeur B10d)	jusqu'à 5 millions
Cycles de serrage dynamiques	inapproprié
Actionnement	pneumatique
Température de service	-10 ... +70 [°C]



### ► Informations techniques

Toutes les informations en un clic sur [www.zimmer-group.de](http://www.zimmer-group.de)  
À l'aide de la référence du produit de votre choix, trouvez les données, plans, modèles 3D et instructions de service concernant la taille du modèle sélectionné.  
Rapide, clair et toujours à jour.

### ► Aide à la sélection des éléments de serrage et de freinage

Quel que soit le domaine d'application, vous trouverez ici le produit dont vous avez besoin. Sélection facile des éléments adéquats pour chaque combinaison rails/chariots : [www.zimmer-group.de/fr/mainmenu/service/klemmelemente-auswahlhilfe](http://www.zimmer-group.de/fr/mainmenu/service/klemmelemente-auswahlhilfe).