

Montagehandleiding

HIWIN-MAGIC-wegmeetsystemen

MAGIC-01-15-NL-2304-MA

Colofon

HIWIN GmbH

Brücklesbünd 1

D-77654 Offenburg

Tel. +49 (0) 7 81 9 32 78-0

Telefax +49 (0) 7 81 9 32 78-90

info@hiwin.de

www.hiwin.de

Alle rechten voorbehouden.

Herdruk, ook ten dele, is niet toegestaan zonder onze toestemming.

Deze montagehandleiding is auteursrechtelijk beschermd. Elke reproductie, gehele of gedeeltelijke publicatie, wijziging of afkorting vereist de schriftelijke toestemming van HIWIN GmbH.

Inhoud

1	Algemeen	4
1.1	Over deze montagehandleiding	4
1.2	Gebruikte afbeeldingen in deze montagehandleiding	5
1.3	Garantie en aansprakelijkheid	6
1.4	Informatie van de fabrikant	6
1.5	Productbewaking	6
2	Fundamentele veiligheidsaanwijzingen	7
2.1	Beoogd gebruik	7
2.2	Uitsluiting van aansprakelijkheid in geval van modificaties en onjuiste behandeling	7
2.3	Gekwalificeerd personeel	7
2.4	Algemene veiligheidsinstructies	7
2.5	Veiligheidsaanwijzingen voor opslag en vervoer	8
2.6	Veiligheidsaanwijzingen voor de omgang met spanning en stroom voerende producten	8
2.7	Overige informatie	8
3	Productbeschrijvingen	9
3.1	HIWIN MAGIC	9
3.2	HIWIN MAGIC-PG	9
3.3	Aansluitingen	10
3.4	Referentieschakelaar	10
3.5	Omvang van de levering	11
4	Montage	12
4.1	Montage van HIWIN MAGIC	12
4.2	Montage HIWIN MAGIC-PG - HG- en QH-serie	14
4.3	Montage van HIWIN MAGIC-PG - CG serie	17
4.4	Referentieschakelaar	21
5	Elektrische aansluiting	22
5.1	Kabel en stekker	22
5.2	Navolgende schakeling	23
5.3	Spanningsamplitude	24
5.4	Referentieschakelaar	24
6	Inbedrijfstelling	25
7	Onderhoud	25
8	Afvoer	26
9	Onderdelen en accessoires	26
9.1	Artikelnummers van de afzonderlijke onderdelen	26
9.2	Montage-/demontagegereedschap voor afdekband	27
9.3	Bestelcode voor HIWIN MAGIC-PG profielrailgeleiding	27
9.4	Bestelcode voor HIWIN-MAGIC	29
10	Conformiteitsverklaring	30

1 Algemeen

1.1 Over deze montagehandleiding

Deze montagehandleiding is bestemd voor ontwerpers, ontwikkelaars en exploitanten van installaties waarin de beschreven wegmeetsystemen moeten worden geïntegreerd. Het is ook bedoeld voor de personen die de volgende werkzaamheden uitvoeren:

- Transport
- Montage
- Elektrische aansluiting, inclusief aansluiting op het overkoepelende regelsysteem
- Integratie in een beveiligingssysteem
- Aanpassing of modernisering
- Instelling
- Inbedrijfstelling
- Bediening
- Reiniging
- Onderhoud
- Probleemopsporing en -oplossing
- Buitenbedrijfstelling, ontmanteling en verwijdering

1.1.1 Toepassingsgebied van deze montagehandleiding

Deze montagehandleiding geldt voor HIWIN-wegmeetsystemen met de volgende productaanduidingen:

- HIWIN MAGIC
- HIWIN MAGIC-PG

1.1.2 Voorwaarden

We gaan ervan uit dat

- het bedieningspersoneel is geïnstrueerd over de veilige bediening van de HIWIN MAGIC en MAGIC-PG wegmeetsystemen en deze montagehandleiding volledig heeft gelezen en begrepen,
- het onderhoudspersoneel de HIWIN MAGIC en MAGIC-PG wegmeetsystemen zodanig onderhoudt en repareert dat er geen gevaar ontstaat voor personen, het milieu of eigendommen.

1.1.3 Beschikbaarheid

De montagehandleiding moet altijd beschikbaar zijn voor alle personen die met of aan de HIWIN MAGIC en MAGIC-PG verplaatsingsmeetsystemen werken.

1.2 Gebruikte afbeeldingen in deze montagehandleiding

1.2.1 Richtlijnen

De richtlijnen worden aangegeven door driehoeken in de volgorde van hun uitvoering. De resultaten van de uitgevoerde handelingen worden aangegeven met vinkjes.

Voorbeeld:

- ▶ Zet de leeskop vast door de schroeven [7] met 1 Nm aan te draaien.
- ▶ Bevestig de afstrijker [14] met de schroeven [11], moeren [10] en borgringen [9] zodanig aan de MAGIC-PG-leeskop dat de afdichtlip aan alle kanten licht tegen de railcontour rust.
- ✓ De nieuwe leeskop is gemonteerd.

1.2.2 Opsommingen

Lijsten worden aangeduid met opsommingspunten.

Voorbeeld:


Zij zijn verkrijgbaar in twee versies:

- HIWIN MAGIC: uitvoering met losse leeskop
- HIWIN MAGIC-PG: wegmeetsysteem geïntegreerd in een profielrailgeleiding
- ...

1.2.3 Weergave van veiligheidsinstructies

Veiligheidsinstructies zijn altijd gemarkeerd met een signaalwoord en deels ook met een gevarenspecifiek symbool (zie hoofdstuk 1.2.4 Gebruikte symbolen).

De volgende signaalwoorden of gevarenniveaus worden gebruikt:

 **Gevaar!** Onmiddellijk gevaar!


Het niet naleven van de veiligheidsinstructies kan ernstig letsel of de dood tot gevolg hebben!

 **Waarschuwing!** Potentieel gevaarlijke situatie!

Het niet naleven van de veiligheidsinstructies kan leiden tot ernstig letsel of de dood!

 **Voorzichtig!** Potentieel gevaarlijke situatie!

Het niet naleven van de veiligheidsinstructies kan leiden tot matig dan wel licht letsel!

 **Let op!** Potentieel gevaarlijke situatie!

Het niet naleven van de veiligheidsinstructies kan leiden tot materiële schade of milieuverontreiniging!

1.2.4 Gebruikte symbolen

In deze montagehandleiding en op de lineaire assen worden de volgende symbolen gebruikt:

Waarschuwingstekens



Waarschuwing voor gevaarlijke elektrische spanning!



Milieubelastende stof!

1.2.5 Aanwijzingen

Opmerking:

Beschrijft algemene aanwijzingen en aanbevelingen.

1.3 Garantie en aansprakelijkheid

In principe gelden de "Algemene Verkoop- en leveringsvoorwaarden" van de fabrikant.

1.4 Informatie van de fabrikant

Adres	HIWIN GmbH Brücklesbünd 1 77654 Offenburg, Duitsland
Telefoon	+49 (0) 781 / 9 32 78 - 0
Technische klantendienst	+49 (0) 781 / 9 32 78 - 77
Fax	+49 (0) 781 / 9 32 78 - 90
Fax van de technische klantendienst	+49 (0) 781 / 9 32 78 - 97
E-mail	info@hiwin.de
Internet	www.hiwin.de

1.5 Productbewaking

Informeer HIWIN, als fabrikant van de HIWIN MAGIC en MAGIC-PG wegmeetsystemen, a.u.b. over:

- Ongevallen
- Mogelijke gevarenbronnen bij de wegmeetsystemen MAGIC en MAGIC-PG
- Onduidelijkheid in deze montagehandleiding

2 Fundamentele veiligheidsaanwijzingen

⚠ Waarschuwing! Gevaar door sterke magnetische velden!

Dit hoofdstuk is bedoeld voor de veiligheid van iedereen die met de wegmeetsystemen werkt, ze monteert, installeert, bedient, onderhoudt of demonteert. Het niet naleven van de volgende aanwijzingen kan gevaar opleveren.

2.1 Beoogd gebruik

HIWIN-MAGIC is een magnetisch wegmeetsysteem voor positioneringstaken met lineaire beweging binnen een geautomatiseerd systeem. Het wordt hoofdzakelijk gebruikt in lineairmotoren. De genoemde wegmeetsystemen mogen niet buiten of in explosiegevaarlijke omgevingen worden gebruikt.

De afstandsmeetsystemen mogen alleen voor het aangegeven doel worden gebruikt.

2.2 Uitsluiting van aansprakelijkheid in geval van modificaties en onjuiste behandeling

Aan de wegmeetsystemen mogen geen wijzigingen van welke aard dan ook worden aangebracht, die niet in deze installatiehandleiding zijn beschreven. Indien een gewijzigd ontwerp noodzakelijk is, neem dan contact op met de fabrikant.

De fabrikant aanvaardt geen aansprakelijkheid in geval van wijzigingen of ondeskundige montage, installatie, inbedrijfstelling, bediening, onderhoud of reparatie.

Alleen originele HIWIN onderdelen zijn toegestaan als reserveonderdelen en accessoires. Reserveonderdelen en accessoires die niet door HIWIN zijn geleverd, zijn niet op de werking met HIWIN-MAGIC-wegmeetsystemen getest en kunnen de bedrijfsveiligheid in gevaar brengen. De fabrikant aanvaardt geen aansprakelijkheid voor schade veroorzaakt door het gebruik van niet-goedgekeurde reserveonderdelen en accessoires.

2.3 Gekwalificeerd personeel

Het wegmeetsysteem mag alleen door bevoegd personeel worden geïnstalleerd, in systemen van een hoger niveau worden geïntegreerd, in bedrijf worden gesteld, worden bediend en worden onderhouden. Een bekwaam persoon is iemand die

- een geschikte technische opleiding heeft voltooid en
- door de bediener van de machine is geïnstrueerd over de bediening en de geldende veiligheidsvoorschriften en de te verwachten gevaren kan inschatten en
- deze montagehandleiding volledig heeft gelezen en begrepen en te allen tijde toegang heeft tot de montagehandleiding.

2.4 Algemene veiligheidsinstructies

⚠ Waarschuwing! Risico op ernstig of dodelijk letsel!

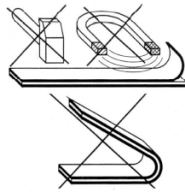
- ▶ Voor en tijdens alle montage-, demontage- of reparatiewerkzaamheden moet het wegmeetsysteem of het overkoepelende systeem spanningsloos worden gemaakt en moet ervoor worden gezorgd dat de netaansluiting niet door andere personen kan worden hersteld!
- ▶ De wegmeetsystemen mogen niet worden gebruikt in omgevingen met explosiegevaar.
- ▶ De wegmeetsystemen mogen alleen binnen worden gebruikt en bediend.

2.5 Veiligheidsaanwijzingen voor opslag en vervoer

De wegmeetsystemen worden in geschikte verpakkingen geleverd. De systemen moeten hierin opgeslagen blijven tot zij worden geïnstalleerd.

De wegmeetsystemen moeten schokvrij en droog worden opgeslagen.

Tijdens opslag en vervoer mogen geen zware voorwerpen op de producten worden geplaatst.



Opmerking:

De meetband van de magnetische wegmeetsystemen mag niet worden blootgesteld aan sterke magnetische velden (houd afstand tot permanente magneten van lineaire motorassen!). Sterke trillingen (bijv. een klap met een hamer) kunnen ook de magnetisatie van het meetband beschadigen.

2.6 Veiligheidsaanwijzingen voor de omgang met spanning en stroom voerende producten

Opmerking:

Aangezien de sensor met een lage spanning werkt, vormt hij op zichzelf gewoonlijk geen risico op verwondingen of de dood.

2.7 Overige informatie

Indien u vragen heeft, kunt u contact opnemen met onze verkooporganisatie:

Tel.: +49 (0) 781 / 9 32 78-0

Fax: +49 (0) 781 / 9 32 78-90

Voor vragen over de documentatie, suggesties en correcties kunt u een fax sturen naar het volgende faxadres:

Tel.: +49 (0) 781 / 9 32 78-90

3 Productbeschrijvingen

De magnetische wegmeetsystemen van de HIWIN-MAGIC-serie zijn geoptimaliseerd voor positiemeting in lineaire bewegingen, in het bijzonder in lineairmotorassen. Zij zijn bijzonder geschikt voor gebruik in veeleisende omgevingen en zijn ongevoelig voor olie, vuil, trillingen en schokken.

De robuuste behuizing is elektrisch afgeschermd, de signaaluitvoer is in realtime (voor details zie hoofdstuk 5 [Elektrische aansluiting](#) en catalogus "Lineaire motoren en encoders").

Zij zijn verkrijgbaar in twee versies:

- HIWIN MAGIC: uitvoering met losse leeskop
- HIWIN MAGIC-PG: wegmeetsysteem geïntegreerd in een profielrailgeleiding

3.1 HIWIN MAGIC

Dit wegmeetsysteem bestaat uit een afzonderlijke leeskop ([afb. 3.1](#)) en een magneetband ([afb. 3.2](#)). Beide kunnen door de klant in een geschikte positie van zijn keuze worden gemonteerd.

Afb. 3.1: MAGIC-leeskop



Afb. 3.2: MAGIC-magneetband



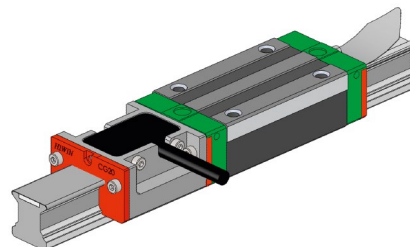
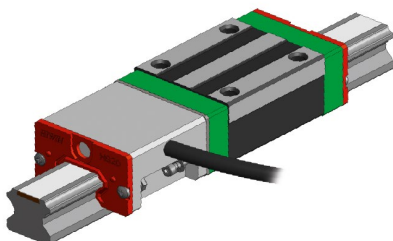
3.2 HIWIN MAGIC-PG

In deze versie is het wegmeetsysteem geïntegreerd in een profielrailgeleiding. De totale eenheid wordt dan Positioning Guideway (PG) genoemd.

De aftasteenheid wordt bevestigd aan een standaard geleidingswagen die geschikt is voor loopwagens van de maten HG_20, HG_25, QH_20, QH_25, CG_20, CG_25, CG_30, CG_35 en CG_45. De meetschaal is rechtstreeks in een profielrail geïntegreerd in de vorm van een magneetband (zie [Afb. 3.3](#)).

Afb. 3.3: MAGIC-PG-systeem voor HG- en QH-serie

Afb. 3.4: MAGIC-PG-systeem voor CG serie



3.3 Aansluitingen

Het wegmeetsysteem is verbonden met een hoger besturingssysteem (bijv. een aandrijfversterker) via de kabel die vast gemonteerd is aan de leeskop. Het wordt gevoed met een lage spanning van 5 V.

De kabel kan worden geleverd met open uiteinden (zie [Afb. 3.5](#)) of naar keuze kant-en-klaar worden gemonteerd met een ronde stekerverbinding (zie [Afb. 3.6](#)).

Afb. 3.5: Kabel met open uiteinden

Afb. 3.6: Kabel met koppeling (optioneel)



! **Let op!** Instructies voor het omgaan met de apparatuur in acht nemen. Elektrostatisch gevoelige componenten!

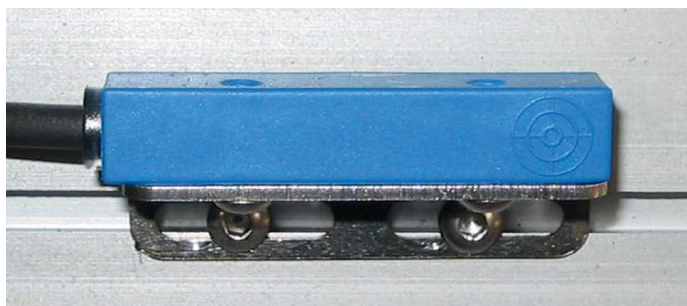
- ▶ Draag tijdens de installatie een polsband of ESD-handschoenen om de component te beschermen.
- ▶ Raak de pennen in de connector of blanke aders niet aan zonder antistatische bescherming.

3.4 Referentieschakelaar

De MAGIC-encoder levert indexsignalen met intervallen van 1 mm. Een referentieschakelaar ("nokschakelaar") is nodig om een nulpunt te definiëren.

HIWIN biedt hiervoor een inductieve naderingsschakelaar aan (zie [Afb. 3.7](#)).

Afb. 3.7: Referentieschakelaar op houder



3.5 Omvang van de levering

Afhankelijk van de eisen van de klant worden de MAGIC en MAGIC-PG wegmeetsystemen in verschillende vormen en omvang aangeboden.

Afzonderlijke componenten kunnen worden geleverd om bestaande lineaire geleidingssystemen achteraf aan te passen. Bovendien biedt HIWIN de in lineaire geleidingen geïnstalleerde wegmeetsystemen aan als een compleet systeem.

De standaardomvang van de levering en de optionele accessoires zijn te vinden in [Tabel 3.1](#). U vindt de bestelcode voor systemen in [paragraaf 9 Onderdelen en accessoires](#).

Tabel 3.1: Overzicht van de standaard leveringsomvang en optionele accessoires

Wegmeetsysteem	MAGIC	MAGIC-PG
Leeskop	Kabellengte selecteren	Kabellengte selecteren
Magneetband (incl. afdekband)	Lengte kiezen	Lengte kiezen
Versie leeskop met koppeling	optioneel	optioneel
Referentieschakelaar	optioneel	optioneel
Schroevenset voor MAGIC-PG	niet passend	Standaard omvang van de levering

4 Montage

⚠ Waarschuwing! Gevaar door elektrische spanning!

Gevaarlijke stromen kunnen voor en tijdens montage-, demontage- en reparatiewerkzaamheden stromen.

- ▶ Voor en tijdens alle montage-, demontage- of reparatiewerkzaamheden moet het wegmeetsysteem of het overkoepelende systeem spanningsloos worden gemaakt en moet ervoor worden gezorgd dat de netaansluiting niet door andere personen kan worden hersteld!
- ▶ Neem de montagehandleiding van de overige systeemcomponenten (bijv. lineairmotor, aandrijfversterker) in acht!

! Let op! Mogelijke beschadiging van de HIWIN-MAGIC wegmeetsystemen!

De meetband van de magnetische wegmeetsystemen mag niet worden blootgesteld aan sterke magnetische velden. Magnetisch stof kan het meetsignaal verstoren of het afstandmeetsysteem beschadigen.

- ▶ Houd de afstand tussen het wegmeetsysteem en de permanente magneten van lineaire motorassen aan!
- ▶ Voorzichtig bij het gebruik van magneetvoeten (meetklokhouders), bijv. voor het uitlijnen van de profielrails!
- ▶ Vermijd sterke trillingen / schokken (bijv. een slag met een hamer)!
- ▶ Gebruik het systeem niet in omgevingen met magnetisch stof (b.v. grafietstof)!

! Let op! Mogelijke beschadiging van de HIWIN-MAGIC wegmeetsystemen!

Magnetische spaanders of andere vreemde voorwerpen kunnen aan de magneetband blijven kleven. Dit kan de leeskop mechanisch vernielen.

- ▶ Controleer regelmatig de luchtspleet tussen de aftasteenheid en de meetschaal (magneetband) en houd deze vrij!

Opmerking:

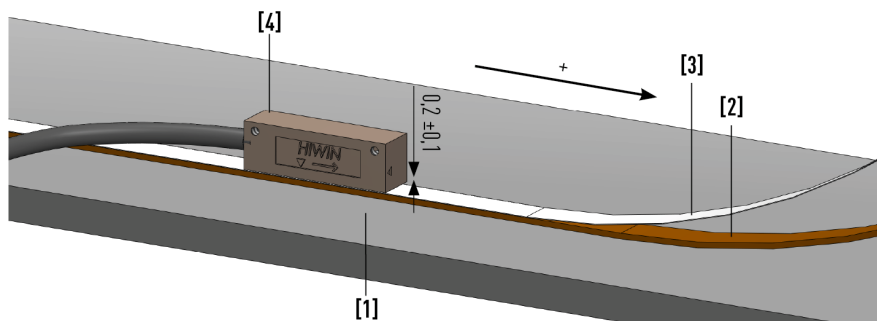
De magneetband wordt met een hoogwaardige lijm op de rail bevestigd (uitsluitend voor de maten HG_20, HG_25, QH_20 en QH_25). De lijm kan met bepaalde oplosmiddelen worden opgelost. Als de lijm loslaat, kan de magneetband opbollen. Dit moet worden voorkomen door specifieke maatregelen (bijv. extra klemming van de magneetband aan de uiteinden).

HIWIN GmbH aanvaardt geen aansprakelijkheid voor het losraken van een band van de rail die niet met de juiste maatregelen is vastgezet.

4.1 Montage van HIWIN MAGIC

Afb. 4.1 illustreert de hieronder beschreven montageschappen voor HIWIN MAGIC.

Afb. 4.1: Opbouw HIWIN MAGIC



4.1.1 Bevestiging van de magneet- en de afdekbond

De magneetband kan op een geschikt, door de klant gekozen vlak oppervlak worden gemonteerd, evenwijdig aan de bewegingsrichting op het vaste deel van de installatie. Aan de volgende criteria moet worden voldaan:

- Gemiddelde ruwheid $R_a \leq 3.2 \mu\text{m}$
- Hoogteafwijking (paralleliteit) ten opzichte van de rijrichting van de leeskop: $\leq 0,1 \text{ mm}$
- Zijdelingse paralleliteitsafwijking ten opzichte van de looprichting van de leeskop: $\leq 0,2 \text{ mm}$ (gebruik bij voorkeur een aanslagrand)

De magneetband en de afdekbond zijn voorzien van een lijmfilm die is afgedekt met een beschermende tape.

Opmerking:

Verwijder de beschermende tape alleen kort voor of tijdens de montage!

Montagestappen:

- ▶ Reinig het oppervlak **[1]** waarop de kleefband moet worden aangebracht grondig met alcohol of isopropanol.

Opmerking:

Het montagevlak voor de magneetband moet absoluut schoon, droog en vetvrij zijn! Dit is de enige manier om een betrouwbare lijmverbinding te garanderen!

- ▶ Plak de magneetband **[2]** op de ondergrond en druk hem aan met een montagerol met een kracht van ca. 250 N/cm^2 . Zorg ervoor dat de tape niet wordt samengedrukt of te ver wordt uitgerekt.
 - ▶ Reinig het oppervlak van de magneetband zoals hierboven beschreven.
 - ▶ Plak de afdekbond **[3]** op de magneetband. Zorg ervoor dat er bij het opplakken geen luchtballen onder de tape zitten. Druk de afdekbond aan met een montagerol met een kracht van ongeveer 250 N/cm^2 .
- ✓ De magneetband en de afdekbond zijn gemonteerd.

Opmerking:

De kleefkracht ontstaat onder druk. De definitieve sterkte wordt bereikt na ongeveer 48 uur bij kamertemperatuur.

4.1.2 Montage van de leeskop

Bevestig de leeskop **[4]** aan het bewegende gedeelte van het apparaat, zodat de aanslagkant van de leeskop gelijk ligt met de rand van de magneetband. De aanslagkant van de leeskop wordt aangegeven door een markering aan de voorzijde.

- ✓ De leeskop is gemonteerd.

Opmerking:

De afstand tussen de afdekbond en de leeskop moet $0,2 \pm 0,1 \text{ mm}$ bedragen. Het gebruik van een voelmaat wordt aanbevolen om de juiste afstand in te stellen.

Let erop dat de minimale buigradius van de kabel van 40 mm niet wordt onderschreden!

4.2 Montage HIWIN MAGIC-PG - HG- en QH-serie

4.2.1 Montage van de profielrails

Monteer de profielrails volgens de montagehandleiding "Profielrailgeleiding".

4.2.2 Bevestiging van de magneet- en de afdekbands

De magneetband en de afdekbands moeten op hun plaats worden gelijmd nadat de rails zijn gemonteerd.

Reserveonderdelen die nodig zijn om de aanpersrol te vervangen:

1 st. 8-18-0011 glijlager

1 st. 8-12-0144 looprol

Opmerking:

Controleer de aandrukrol in de montagehulp vóór gebruik op eventuele beschadigingen en vervang deze indien nodig. Oneffenheden op de rol kunnen de magneetband vervormen en beschadigen tijdens de installatie.

Montagestappen:

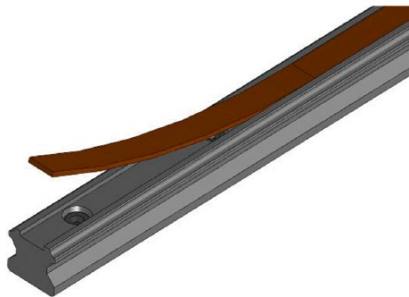
- ▶ Trek de loopwagen van de rail.

Opmerking:

Gebruik hiervoor de bijgeleverde montagehulp om te voorkomen dat de kogels eruit vallen.

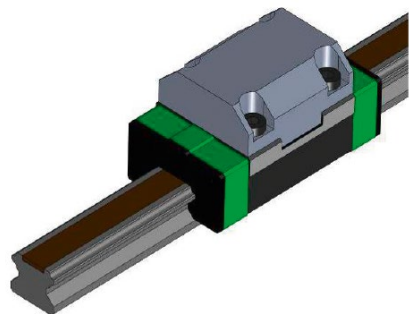
- ▶ Reinig de groef grondig met alcohol of isopropanol, zodat deze vrij is van vet en stof.
- ▶ Trek de plakfolie van de magneetband. Plaats de magneetband gelijkmatig met de hand in de groef met het kleefvlak naar de profielrail gericht (zie [Afb. 4.2](#)).

Afb. 4.2: Inleggen van de magneetband



- ▶ Controleer van tevoren of de aandrukrol in het montagegereedschap vetvrij is.
- ▶ Trek het montagegereedschap op de profielrail met behulp van de meegeleverde montagehulp (zie montagehandleiding "Profielrailgeleidingen").
- ▶ Ga met het montagegereedschap een paar keer over de gehele lengte van de profielrail. Verwijder vervolgens het montagegereedschap.

Afb. 4.3: Montagegereedschap voor het aandrukken van de magneetband



- ▶ Ontvet het oppervlak van de magneetband met alcohol of isopropanol.
- ▶ Plak de afdekbands op de magneetband. Zorg ervoor dat er bij het opplakken geen luchtballen onder de tape zitten.
- ▶ Druk de afdekbands eveneens aan met het montagegereedschap.
- ▶ Smeer de rail en de afdekbands met vet om corrosie en drooglopen van de afdichtingslip te voorkomen (lichte smeerfilm)
- ▶ Trek de loopwagens weer op de rail. Zorg ervoor dat er geen kogels uitvallen.
- ✓ De magneetband en de afdekbands zijn gemonteerd.

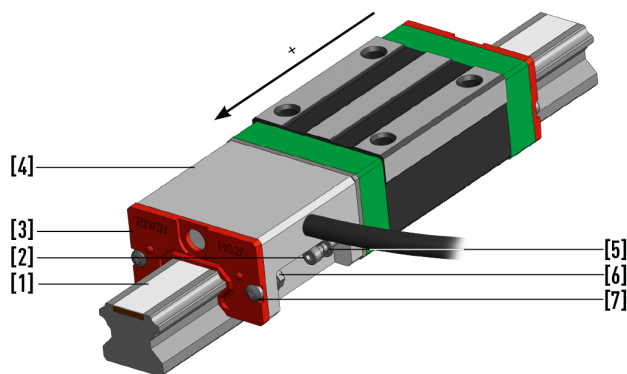
Opmerking:

De kleefkracht ontstaat onder druk. De definitieve sterkte wordt bereikt na ongeveer 48 uur bij kamertemperatuur.

4.2.3 Montage van de MAGIC-PG-leeskop

De leeskop wordt voorgemonteerd op de loopwagens geleverd, zoals in Afb. 4.4 afgebeeld. De standaard uitlijning wordt weergegeven. De montagestappen gelden analoog voor alle 4 mogelijke oriëntaties van de leeskop (zie catalogus "Lineaire motoren en wegmeetsystemen"). Voor de montage van de slede op de profielrail verwijzen wij naar de montagehandleiding "Profielrailgeleidingen".

Afb. 4.4: MAGIC-PG-leeskop voorgemonteerd op de slede



Tabel 4.1: MAGIC-PG – HG- und QH-serie

Pos. nr.	Aanduiding	Pos. nr.	Aanduiding
1	Afdekbands	5	Borgring
2	Schroeven	6	Moer
3	Afdichting	7	Schroeven
4	Leeskop		

Opmerking:

Let er bij de montage van de MAGIC-PG-leeskop op dat de minimale buigradius van de kabel van 40 mm niet wordt onderschreden!

Montagestappen:

- ▶ De MAGIC-PG-leeskop moet in hoogte worden afgesteld. Zie hiervoor [Afb. 4.4](#).
- ▶ Demonteer de afstrijker [3] door de schroeven [7] los te draaien.
- ▶ Stel de afstand tussen de afdekband [1] en de MAGIC-PG leeskop [4] in op 0,2 ±0,1 mm. Om dit te doen, draait u de schroeven [2] los. Voor de afstelling wordt het gebruik van een voelermaat aanbevolen.
- ▶ Zet de leeskop vast door de schroeven [2] met 1 Nm aan te draaien.
- ▶ Bevestig de afstrijker [3] met de schroeven [7], moeren [6] en de borgringen zodanig aan de MAGIC-PG-leeskop, dat de afdichtlip aan alle kanten licht tegen de railcontour aanligt.
- ✓ De MAGIC-PG-leeskop is gemonteerd.

4.2.4 Vervangen van de MAGIC-PG-leeskop

Opmerking:

Om de MAGIC-PG-leeskop te vervangen, moet de loopwagen waarop de MAGIC-PG-leeskop moet worden vervangen, op de profielrail zijn gemonteerd.

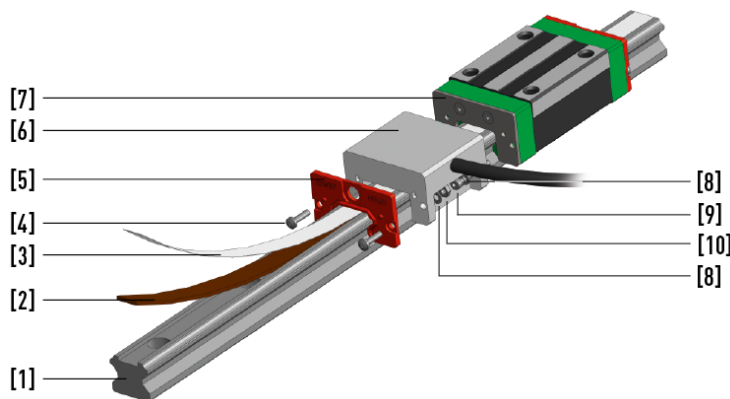
Opmerking:

De omloopeenheid [7] mag niet worden gedemonteerd!

Montagestappen:

- ▶ Aan de kant waar de MAGIC-PG-leeskop [6] moet worden vervangen, verwijdert u de afstrijker [5] door de schroeven [4] los te draaien.
- ▶ Demonteer de defecte MAGIC-PG-leeskop [6] door de schroeven [9] te openen.

Afb. 4.5: Vervangen van de MAGIC-PG-leeskop



Tabel 4.2: Vervanging MAGIC-PG-leeskop - HG- en QH-serie

Pos. nr.	Aanduiding	Pos. nr.	Aanduiding
1	Profielrail	6	Leeskop
2	Magneetband	7	Afbuigeenheid
3	Afdekband	8	Borgring
4	Schroeven	9	Schroeven
5	Afdichting	10	Moer

Opmerking:

De nieuwe MAGIC-PG-leeskop kan in twee richtingen worden gemonteerd - afhankelijk van de gewenste telrichting en/of kabeluitgangszijde. De telrichting resulteert zoals aangegeven in de catalogus "Lineaire motoren en wegmeetsystemen" wanneer de kabel volgens [Tabel 5.1](#) is aangesloten.

- ▶ Bevestig de nieuwe MAGIC-PG-leeskop [6] met de schroeven [9] en de borgringen [8] volgens Afb. 4.5 aan de omloop [7]. Draai de schroeven [9] slechts lichtjes aan.
- ▶ Stel de afstand tussen het afdekband [3] en de MAGIC-PG-leeskop [6] in op $0,2 \pm 0,1$ mm. Draai hiervoor de schroeven [9] los. Voor de afstelling wordt het gebruik van een voelmaat aanbevolen.
- ▶ Zet de leeskop vast door de schroeven [9] met 1 Nm aan te draaien.
- ▶ Bevestig de afstrijder [5] met de schroeven [4], moeren [10] en borgringen [8] zodanig aan de MAGIC-PG-leeskop, dat de afdichtlip aan alle kanten licht tegen de railcontour aanligt.
- ✓ De MAGIC-PG-leeskop wordt vervangen.

4.3 Montage van HIWIN MAGIC-PG - CG serie

4.3.1 Montage van de profielrails

- ▶ Monteer de profielrails volgens de montagehandleiding "Profielrailgeleiding".

4.3.2 Montage van de magneetband

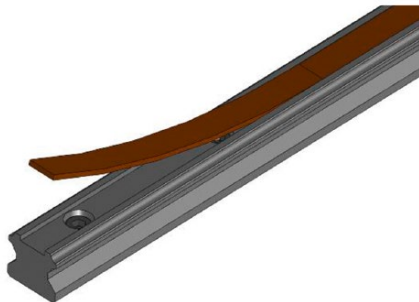
- ▶ Trek de loopwagen van de rail.

Opmerking:

Gebruik hiervoor de bijgeleverde montagehulp om te voorkomen dat de kogels eruit vallen.

- ▶ Reinig de groef grondig met alcohol of isopropanol, zodat deze vrij is van vet en stof.
- ▶ Plaats de magneetband met de zwarte zijde naar boven (zie Afb. 4.6)

Afb. 4.6: Inleggen van de magneetband



- ✓ De magneetband is gemonteerd.

4.3.3 Montage van de afdekband

Opmerking:

Voor gemonteerde profielrails wordt de afdekband op de gewenste lengte en met afgewerkte uiteinden volgens Tabel 4.3 geleverd.

Opmerking:

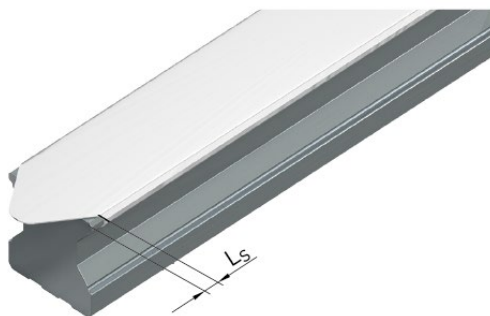
Voor de montage van de afdekband adviseren wij het HIWIN montage- en demontagegereedschap. Informatie over het demontagegereedschap is te vinden in hoofdstuk [9.2 Montage-/demontagegereedschap voor afdekband](#).

Opmerking:

Door de afdekband te monteren wordt de magneetband eronder vastgezet en tegen vervuiling beschermd.

- ▶ Reinig de afdekband met een geschikt reinigingsmiddel.
- ▶ Positioneer de afdekband op de profielrail.

Afb. 4.7: Afdekband met uiteindebewerking en afstand L_S



Tabel 4.3: Afstand bandeinden

Grootte	Afstand L_S [mm]
15	5,0
20	8,0
25	9,5
30	10,0
35	10,0
45	11,0
55	12,0
65	14,5

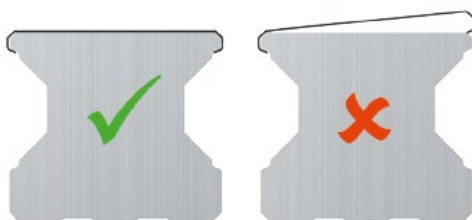
- ▶ Houd de afstand L_S volgens Tabel 4.3 aan.
- ▶ Klem de afdekband, beginnend aan één kant, over een lengte van ca. 15 cm op de profielrail.
- ▶ Druk de vouw van de afdekband op de referentiezijde van de profielrail.
- ▶ Begin vanaf de kopse kant en druk de tweede vouw van het afdekband aan.

Afb. 4.8: Aanbrengen van het begin van de band



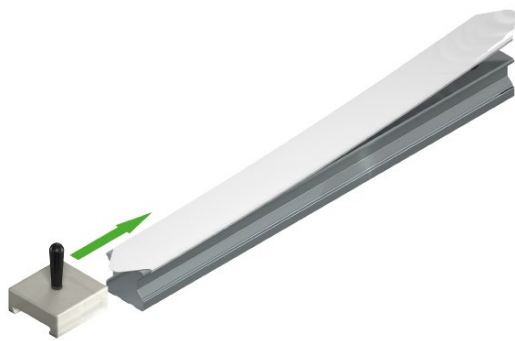
- ✓ De afdekband ligt vlak aansluitend op de bovenkant van de profielrail.

Afb. 4.9: Juist en onjuist aangebrachte afdekband



- ▶ Plaats het montagegereedschap aan de kopse kant. (zie Afb. 4.10)
- ▶ Schuif het montagegereedschap over de hele rail.

Afb. 4.10: Montage afdekband met montage gereedschap



- Buig de twee uiteinden van de afdekband voorzichtig om met een rubberen hamer.

Afb. 4.11: Ombuigen van de bandeinden

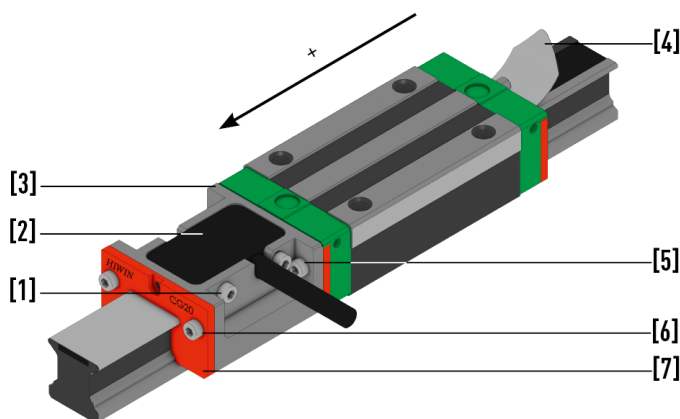


- ✓ De afdekband is gemonteerd.

4.3.4 Montage van de MAGIC-PG-leeskop

De leeskop wordt voorgemonteerd op de loopwagen geleverd, zoals in [Afb. 4.12](#) afgebeeld. De standaard uitlijning wordt weergegeven. De montageschritten gelden analoog voor alle 4 mogelijke oriëntaties van de leeskop (zie catalogus "Lineaire motoren en wegmeetsystemen"). Voor de montage van de slede op de profielrail verwijzen wij naar de montagehandleiding "Profielrailgeleidingen".

Afb. 4.12: MAGIC-PG-leeskop voorgemonteerd op de CG-loopwagen



Tabel 4.4: MAGIC-PG - CG-serie

Pos. nr.	Aanduiding	Pos. nr.	Aanduiding
1	Schroeven A	5	Schroeven B
2	Leeskop	6	Schroef afdichting
3	Behuizing leeskop	7	Afdichting
4	Afdekband		

Opmerking:

Let er bij de montage van de MAGIC-PG-leeskop op dat de minimale buigradius van de kabel van 40 mm niet wordt onderschreden!

Opmerking over MAGIC CG_45:

- De leeskop moet aan dezelfde kant van de rail worden geplaatst als de magneetband (magneetband bevindt zich niet gecentreerd in de rail).
- Aan de leeskopbehuizing [3] wordt een extra afdekking gemonteerd.

Montagestappen:

- ▶ Demonteer de afstrijder [7] door de schroeven [6] los te draaien.
- ▶ Draai de schroeven A [1] en B [5] los.
- ✓ De leeskop [2] kan nu worden bewogen.
- ▶ Stel de afstand tussen het afdekbands [4] en de MAGIC-PG-leeskop [2] in op $0,2 \pm 0,1$ mm. Voor de afstelling wordt het gebruik van een voelermaat aanbevolen.
- ▶ Zet de leeskop vast door de schroeven A [1] en B [5] aan te draaien.

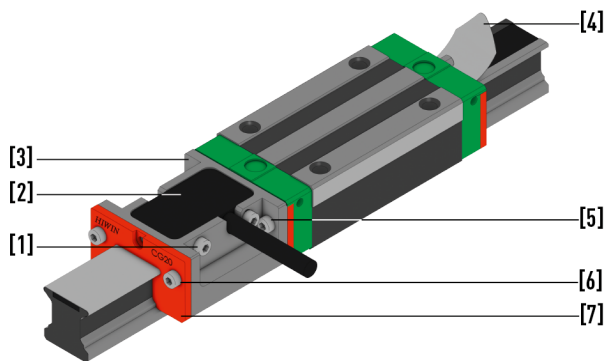
Opmerking:

Draai de schroeven vast met een draaimoment van 1 Nm.

- ▶ Bevestig de afdichting [7] met de schroeven [6] aan de MAGIC-PG leeskop, zodat de afdichtlip aan alle kanten licht tegen de railcontour rust.
- ✓ De MAGIC-PG-leeskop is gemonteerd.

4.3.5 Vervangen van de MAGIC-PG-leeskop

Afb. 4.13: Vervanging van de MAGIC-PG-leeskop (CG)



Tabel 4.5: Vervanging MAGIC-PG-leeskop - CG serie

Pos. nr.	Aanduiding	Pos. nr.	Aanduiding
1	Schroeven A	5	Schroeven B
2	Leeskop	6	Schroef afdichting
3	Behuizing leeskop	7	Afdichting
4	Afdekbands		

Montagestappen:

- ▶ Draai de schroeven A [1] en B [5] los en verwijder ze.
- ▶ Verwijder de MAGIC-PG-leeskop [2].

Opmerking:

De nieuwe MAGIC-PG-leeskop kan in twee richtingen worden gemonteerd - afhankelijk van de gewenste telrichting en/of kabeluitgangszijde. De telrichting resulteert zoals aangegeven in de catalogus "Lineaire motoren en wegmeetsystemen" wanneer de kabel volgens [Tabel 5.1](#) is aangesloten.

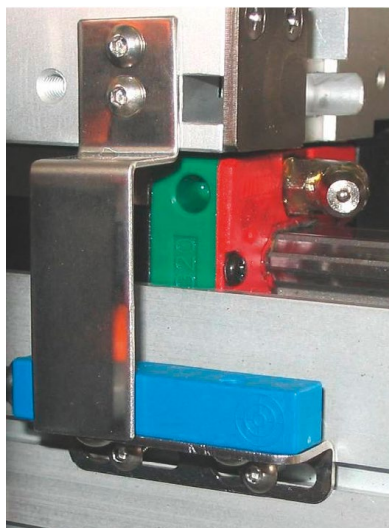
- ▶ Plaats de nieuwe MAGIC-PG-leeskop **[2]** in de behuizing **[3]**.
- ▶ Bevestig de nieuwe MAGIC-PG-leeskop **[2]** met de schroeven A **[1]** en B **[5]**. Draai de schroeven slechts licht aan.
- ▶ Stel de afstand tussen het afdekband **[4]** en de MAGIC-PG-leeskop **[2]** in op $0,2 \pm 0,1$ mm. Voor de afstelling wordt het gebruik van een voelermaat aanbevolen.
- ▶ Zet de leeskop vast door de schroeven A **[1]** en B **[5]** aan te draaien.
- ▶ Bevestig de afdichting **[7]** met de schroeven **[6]** aan de MAGIC-PG leeskop, zodat de afdichtlip aan alle kanten licht tegen de railcontour rust.
- ✓ De MAGIC-PG-leeskop wordt vervangen.

4.4 Referentieschakelaar

De referentieschakelaar wordt gewoonlijk bevestigd aan het vaste deel van het systeem en een schakelvaan aan het bewegende deel.

De afstand tussen de schakelvaan en de schakelaar mag niet groter zijn dan 2 mm (zie catalogus "Lineaire motoren en wegmeetsystemen").

Afb. 4.14: Referentieschakelaar en schakelvaan (installatievoorbeeld lineaire motoras)



5 Elektrische aansluiting

⚠ **Waarschuwing!** Gevaar door elektrische spanning!

Gevaarlijke stromen kunnen voor en tijdens montage-, demontage- en reparatiewerkzaamheden stromen.

- ▶ Zorg ervoor dat het systeem (bijv. de lineaire motoras) goed geaard is via de PE-rail in de schakelkast voordat u de elektrische voeding aansluit!
- ▶ Elektrische stromen kunnen zelfs stromen als de motor niet beweegt. Maak nooit elektrische verbindingen los terwijl ze onder spanning staan. In ongunstige gevallen kunnen vlambogen ontstaan die personen verwonden en contacten beschadigen!
- ▶ Neem de montagehandleiding van de overige systeemcomponenten (bijv. lineairmotor, aandrijfversterker) in acht!

Opmerking:

Aangezien de sensor met een lage spanning werkt, vormt hij op zichzelf gewoonlijk geen risico op verwondingen of de dood.

Opmerking:

Gebruik de sensor niet met een andere spanning dan de aangegeven spanning, anders kan hij vernield worden!

5.1 Kabel en stekker

De kabel aan de leeskop is maximaal 5 m lang. Tot een lengte van 5 m is het spanningsverlies minimaal en voldoet de leeskop aan de EMC-interferentie-immuniteit volgens EN61000-4-4, testgraad 3.

Voor HIWIN lineairmotorassen en in het algemeen voor alle hoogdynamische toepassingen bevelen wij onze voorgemonteerde verlengkabels aan, die speciaal zijn ontworpen voor dynamisch gebruik in energiekettingen. De hoogwaardige 8-aderige verlengkabels (elk: V1+/V1-, V2+/V2- en V0+/V0- respectievelijk: A, \bar{A} en B, \bar{B} en Z, \bar{Z} bij digitale signalen volgens RS422, twisted pair en dubbel afgeschermd) worden geleverd met een enkelzijdige ronde connector (koppeling, female) of klantspecifiek.

Het wordt ook aanbevolen om de sensorkabel zo kort mogelijk te houden wanneer de sensor wordt gebruikt in de buurt van een EMC-storingsbron, bijv. een lineaire motor. Over het algemeen geldt: hoe korter de kabel, hoe lager de gevoeligheid voor storingen.

Bij een kabellengte van 500 mm, gebruik van de beschreven stekker en de voorgeschreven verlengkabel, wordt bij isolatie van de leeskopbehuizing naar de machinemassa met een isolatiedikte groter dan 4 kV volgens EN61000-4-4 ook de testgraad 4 bereikt.

Tabel 5.1 toont de bezetting van de open kabeleinden en de optioneel verkrijgbare ronde stekker. De opbouw van deze connector is afgebeeld in Afb. 5.1.

Opmerking:

Om EMC-storingen in het encodersignaal te voorkomen, moet de verlenging van de encoderkabel afgeschermd zijn en moet de afscherming via de stekkers over het gehele oppervlak contact maken. Er moeten volledig afgeschermd stekkers van hoge kwaliteit worden gebruikt!

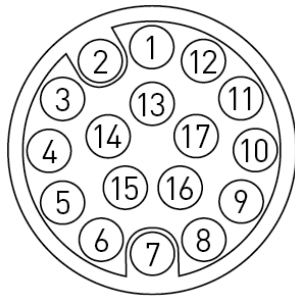
Tabel 5.1: Kabel- en stekkerbezettingen

Kleur leeskop-kabel	Ronde stekker pin-nr.	Signaal
Bruin	4 en 5	Spanningsvoorziening 5 V
Wit	12 en 13	GND / 0 V
Groen	9	V1+ / A
Geel	1	V1- / \bar{A}
Blauw	10	V2+ / B
Rood	2	V2- / \bar{B}
Paars	3	Ref+ / Z
Grijs	11	Ref- / \bar{Z}
	Stekkerbehuizing	Scherm

Als de leeskop is aangesloten volgens Tabel 5.1, resulteert daaruit de telrichting (met de leeskop in beweging) volgens de definities in de illustraties Afb. 4.1 en Afb. 4.4.

Indien een positieve telrichting in tegengestelde richting gewenst is, moet „A” en „B” und „ \bar{A} ” mit „ \bar{B} ” verwisseld worden bij de aansluiting op de analyse-elektronica.

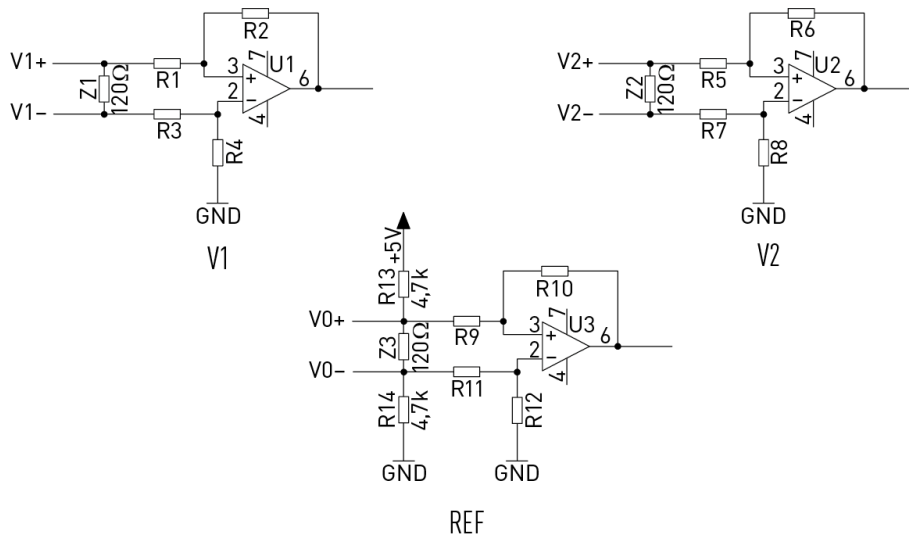
Afb. 5.1: Pinbezetting van de ronde stekker



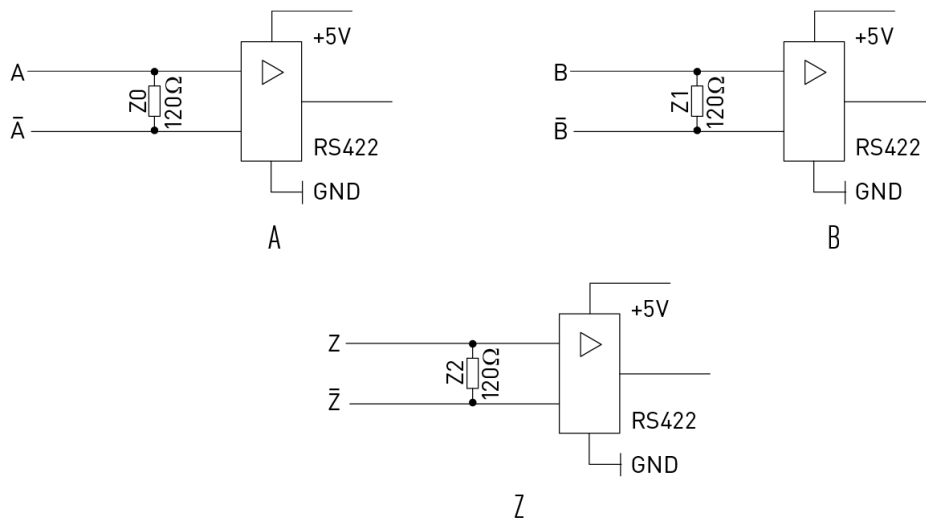
5.2 Navolgende schakeling

Afb. 5.2 en Afb. 5.3 tonen de aanbevolen schakelingen van de aangeschakelde elektronica voor de afzonderlijke kanalen voor de analoge en de digitale encoder.

Afb. 5.2: Aanbevolen schakeling van de aangeschakelde elektronica met sin/cos-1 V_{SS} -uitgang



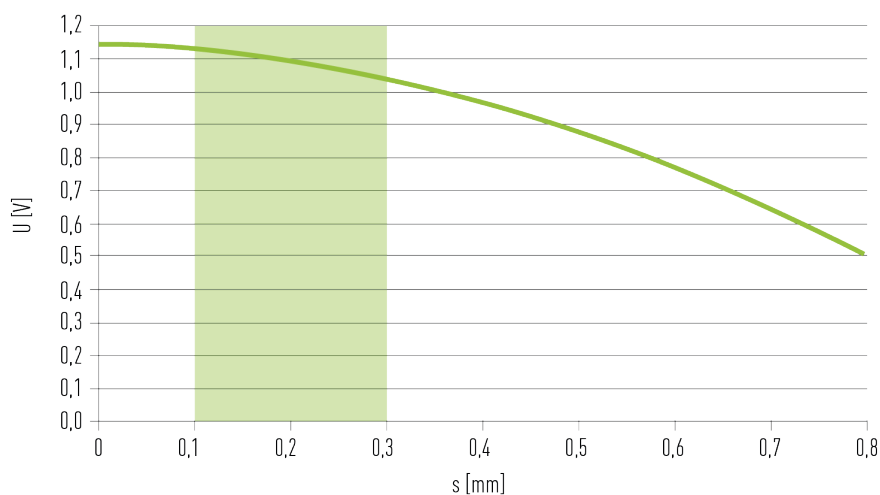
Afb. 5.3: Aanbevolen schakeling van de aangeschakelde elektronica bij digitale TTL-uitgang



5.3 Spanningsamplitude

De uitgangsspanning U van de leeskop ($1 V_{ss}$) hangt af van de afstand tot de magneetband. De correlatie tussen spanningsamplitude U en leesafstand s wordt geïllustreerd door [Afb. 5.4](#), het aanbevolen bereik voor de leesafstand is groen gemarkeerd.

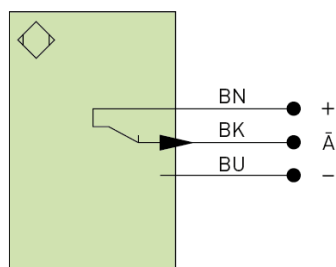
Afb. 5.4: Spanningsamplitude U over leesafstand s



5.4 Referentieschakelaar

De referentieschakelaar moet volgens [Afb. 5.5](#) worden aangesloten.

Afb. 5.5: Schakelschema van de optionele referentieschakelaar



Verklaring van de symbolen

- + Voedingsspanning "+"
- Voedingsspanning "0 V"
- \bar{A} Schakeluitgang / verbreekcontact (NC)

Aderkleuren

- BN bruin
- BK zwart
- BU blauw

6 Inbedrijfstelling

Opmerking:

Neem de installatie-instructies voor de andere systeemcomponenten (bijv. lineaire motor, servoversterker) in acht.

Bij de inbedrijfstelling van het wegmeetsysteem moet de volgende volgorde in acht worden genomen:

- ▶ Aansluiten leeskop
- ▶ Voedingsspanning (5 V) activeren
- ▶ Overschrijd de bedrijfsspanning niet, anders kan de leeskop vernield worden!
- ▶ Controleer het uitgangssignaal, bijv. met een oscilloscoop

7 Onderhoud

⚠ Waarschuwing! Gevaar door elektrische spanning!

Gevaarlijke stromen kunnen voor en tijdens montage-, demontage- en reparatiewerkzaamheden stromen.

- ▶ Zorg ervoor dat het systeem (bijv. de lineaire motoras) goed geaard is via de PE-rail in de schakelkast voordat u de elektrische voeding aansluit!
- ▶ Elektrische stromen kunnen zelfs stromen als de motor niet beweegt. Maak nooit elektrische verbindingen los terwijl ze onder spanning staan. In ongunstige gevallen kunnen vlambogen ontstaan die personen verwonden en contacten beschadigen!
- ▶ Neem de montagehandleiding van de overige systeemcomponenten (bijv. lineaire motor, aandrijfversterker) in acht!

Het wegmeetsysteem werkt contactloos en is dus in principe onderhoudsvrij. Het moet echter regelmatig op vervuiling worden gecontroleerd en zo nodig met een geschikt reinigingsmiddel (bijv. alcohol) worden gereinigd. Vuildeeltjes tussen de leeskop en het meetband kunnen het wegmeetsysteem vernielen.

Opmerking:

Na onderhoudswerkzaamheden de stalen onderdelen opnieuw invetten om corrosie te voorkomen!

8 Afvoer

! Let op! Gevaar door milieubelastende stoffen!

Het risico voor het milieu hangt af van de type van de gebruikte stoffen.

- ▶ Verontreinigde componenten altijd eerst reinigen voordat u ze afvoert!
- ▶ Zorg voor een correcte afvoer bij het afvalverwerkingsbedrijf en eventueel de bevoegde autoriteiten!

Tabel 8.1: Afvoer

Vloeistoffen	
Smeermiddelen	Als gevaarlijk afval op een milieuvriendelijke manier afvoeren
Vuile reinigingsdoeken	Als gevaarlijk afval op een milieuvriendelijke manier afvoeren
Loopwagen	
Stalen onderdelen	Sorteren en afvoeren
Plastic onderdelen	Verwijderen als restafval
Wegmeetsysteem	
Bekabeling, elektrische componenten	Als elektrisch afval afvoeren
Profielrails	
Stalen onderdelen	Sorteren en afvoeren
Kunststof afdekkappen	Verwijderen als restafval

9 Onderdelen en accessoires

9.1 Artikelnummers van de afzonderlijke onderdelen

Referentieschakelaar

8-14-0002	Referentieschakelaar met 2 m kabel
8-14-0040	Referentieschakelaar met 4 m kabel
8-12-0011	Montagehoekstuk voor referentieschakelaar
Ronde stekker	(voor de aansluitkabel van de MAGIC-leeskop)
8-10-0222	Koppeling, 17-polig, centrale bevestiging, buitendraad M17 × 1 (Type: NAKUA874MR1087004A000, InterContec), gemonteerd Bij bestelling de kabellengte aangeven!
8-10-0090	Contrastekker, 17-polig, wartelmoer M17 × 1 (Type: ASTA876FR0785001A000, InterContec)

Montagegereedschap voor MAGIC-PG

8-12-0139	voor alle HG20-rails
8-12-0165	voor alle HG25-rails
8-18-0011	Vervangend glijlager
8-12-0144	Vervangende looprol

9.2 Montage-/demontagegereedschap voor afdekbands

Bouwgrootte (alle series)	Artikelnummer
15	5-002557
20	5-002417
25	5-002416
30	5-002554
35	5-002555
45	5-002556

9.3 Bestelcode voor HIWIN MAGIC-PG profielrailgeleiding

Nummer	1	2	3	4	5	6	7	8	9	10	11
Bestelcode	PG	H	W	20	C	A	1	/2	T	1600	ZA
1	PG	PG-serie									
2	H	H: Gebaseerd op HG-serie Q: Gebaseerd op QH-serie C: Gebaseerd op CG-serie									
3	W	Loopwagenuitvoering: W: Flensloopwagen H: Hoge blok-loopwagen L: Alacsony golyóskocsi									
4	20	Grootte: 20, 25 ¹⁾									
5	C	Lastklasse: S: Gemiddelde last C: Zware last H: Superzware belasting									
6	A	Loopwagen-bevestiging: A: Van boven C: Van boven of van onderen									
7	1	Totaal aantal loopwagens met sensor per as ²⁾									
8	/2	Loopwagens per as ²⁾									
9	T	Profielrailbevestiging: R: Van boven T: Van onderen (alleen HGR20)									
10	1600	Profielrail lengte [mm]									
11	ZA	Voorspan-ID: Z0, ZA, ZB									

Nummer	1	2	3	4	5	6	7	8	9	10	11
Voortzetting Bestelcode	H	1	/2	KK	E2	M	A	M	2500	L	1
1	H	Nauwkeurigheidsklasse: H									
2	1	Aantal rails met meetsysteem									
3	/2	Rails per as ³⁾									
4	KK	Stofbescherming ⁴⁾ : SS, ZZ									
5	E2	Zonder: Standaard E2: Met E2-oliesmeereenheid									
6	M	Meetsysteemtype: M: MAGIC									
7	A	Uitgangssignaal: A: Analooq 1 V _{SS} D: Digitaal TTL									
8	M	Index: M: Multi-index									
9	2500	Kabellengte [mm] ⁵⁾									
10	L	Kabelconfectionering: L: Open einde ⁵⁾ R: Ronde stekker M17 (mannelijke stekker) ⁷⁾ S: Sub-D-stekker voor display PMED ⁶⁾									
11	1	Uitlijning leeskop ⁸⁾ : 1: Uitlijning 1 (standaard) 2: Uitlijning 2 3: Uitlijning 3 4: Uitlijning 4									

Opmerkingen:

- 1) PGH, PGQ: niet identiek in constructie met standaardrail HGR25R zonder groef.
Montageschroef M5 in plaats van M6
- 2) Voor de PG-serie wordt het totale aantal loopwagens per as aangegeven (alle loopwagens van het bestelde artikel)
- 3) Het getal 2 is tevens een hoeveelheidsaanduiding, d.w.z. dat één stuk van het hierboven beschreven artikel uit één paar rails bestaat. Er wordt geen aantal aangegeven bij individuele profielrails.
- 4) Indien niet nader gespecificeerd wordt de loopwagen geleverd met standaard stofbescherming (standaard eindafdichting en onderste afdichtstrip).
- 5) Bij open uiteinden selecteer kabellengte 1.000 als standaard selecteren (max. lengte PGH, PGQ: 5.000 mm; PGC: 1.000 mm).
- 6) Het display moet afzonderlijk worden besteld.
- 7) Geschikt voor de voorgemonteerde HIWIN-verlengkabel, zie paragraaf [5.1 Kabel en stekker](#)
- 8) Zie catalogus "Lineaire motoren en wegmeetsystemen"

9.4 Bestelcode voor HIWIN-MAGIC

9.4.1 Bestelcode voor magneetband wegmeetsysteem HIWIN MAGIC

Nummer	1	2	3	4
Bestelcode	MAGIC	PS	B	XXXX
1	MAGIC	Type wegmeetsysteem		
2	PS	PS: Magneetband		
3	B	Deling: 1: 1 mm		
4	XXXX	Lengte [mm]:		

9.4.2 Bestelcode voor leeskop wegmeetsysteem HIWIN MAGIC

Nummer	1	2	3	4	5	6
Bestelcode	MAGIC	T	A	M	1500	L
1	MAGIC	Type wegmeetsysteem				
2	T	Type leeskop				
3	A	Uitgangssignaal: A: Analoog 1 V _{SS} D: Digitaal TTL				
4	M	Index: M: Multi-index				
5	1500	Kabellengte [mm] ¹⁾				
6	L	Kabelconfectionering: L: Open einde ¹⁾ R: Ronde stekker M17 (mannelijke stekker) ²⁾ S: Sub-D-stekker voor display PMED ³⁾				

Opmerkingen:

- ¹⁾ Bij open uiteinden kabellengte 1.000 als standaard selecteren
- ²⁾ Geschikt voor de voorgeconfectioneerde HIWIN-verlengkabel, zie paragraaf [5.1 Kabel en stekker](#)
- ³⁾ Het display moet afzonderlijk worden besteld

10 Conformiteitsverklaring

Volgens **EMC-richtlijn 2014/35/EU**

Naam en adres van de fabrikant:

HIWIN MIKROSYSTEM CORP
No.6, Jingke Central Rd.,
Taichung Precision Machinery Park,
Taichung 40852, Taiwan

Deze verklaring heeft uitsluitend betrekking op het product in de staat waarin het op de markt wordt gebracht en sluit uitdrukkelijk onderdelen en/of wijzigingen uit die de gebruiker op een later tijdstip aan het product heeft toegevoegd en/of aangebracht. Deze verklaring is nietig, indien zonder uitdrukkelijke toestemming van de fabrikant wijzigingen aan het product worden aangebracht.

Hierbij verklaren wij dat het hieronder beschreven product:

Productaanduiding	Positioneringsmeetsystemen MAGIC
Model/Type:	PM-B-xx-xx-x
Productiejaar	Vanaf 2016

Voldoet aan alle relevante eisen van de EU-richtlijn **2014/30/EU** (EMC/richtlijn).

Bovendien voldoet het product aan de eisen van **Gedelegeerde Richtlijn (EU) 2015/863** (wijziging van bijlage II van Richtlijn 2011/65/EU RoHS-richtlijn).

Toegepaste geharmoniseerde normen:

EN 61000-6-2 Elektromagnetische compatibiliteit (EMC)	2005
Deel 6-2: Technische basisnormen - Immuniteit voor industriële omgevingen	
EN 61000-6-4 Elektromagnetische compatibiliteit (EMC)	2007 + A1: 2011
Deel 6-4: Technische basisnormen - Storende emissies voor industriële omgevingen	

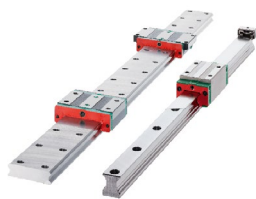
Bijkomende opmerkingen:

Het product is bestemd voor inbouw in machines en voldoet daarom niet aan de eisen voor een complete machine in de zin van de machinerichtlijn. Het product mag alleen in gebruik worden genomen als het is geïnstalleerd als onderdeel van een complete machine die in haar geheel voldoet aan de bepalingen van de machinerichtlijn.

Een veiligheidstechnische beoordeling (elektrisch en/of mechanisch) van het product mag pas worden uitgevoerd na installatie in een machine voor het beoogde gebruik.

Na installatie en gebruik als onderdeel van een machine, kan het product invloed hebben op de EMC-eigenschappen van deze machine. De beoordeling van het EMC-gedrag van de complete machine moet daarom worden uitgevoerd door de fabrikant of de distributeur.

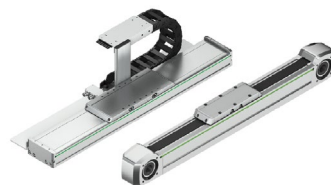
Wij bewegen.



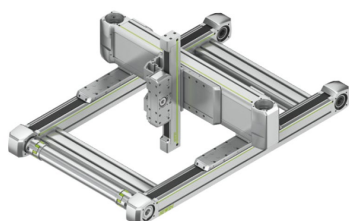
Profielrailgeleidingen



Kogelomloopspindels



Lineaire assen



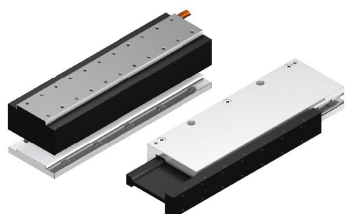
Lineaire assystemen



Hoogkoppelmotoren



Robots



Lineaire motoren



Draaischijven



Aandrijfversterkers en servomotoren

Duitsland

HIWIN GmbH
Brücklesbünd 1
D-77654 Offenburg
Telefoon+49 (0) 7 81 9 32 78 - 0
Fax +49 (0) 7 81 9 32 78 - 90
info@hiwin.de
www.hiwin.de

Taiwan

Headquarters
HIWIN Technologies Corp.
Nr. 7, Jingke Road
Taichung Precision Machinery Park
Taichung 40852, Taiwan
Telefoon +886-4-2359-4510
Fax +886-4-2359-4420
business@hiwin.tw
www.hiwin.tw

Taiwan

Headquarters
HIWIN Microsystem Corp.
Nr. 6, Jingke Central Road
Taichung Precision Machinery Park
Taichung 40852, Taiwan
Telefoon +886-4-2355-0110
Fax +886-4-2355-0123
business@hiwinmikro.tw
www.hiwinmikro.tw

Frankrijk

HIWIN GmbH
4, Impasse Joffre
F-67202 Wolfisheim
Telefoon +33 (0) 3 88 28 84 80
contact@hiwin.fr
www.hiwin.fr

Italië

HIWIN Srl
Via Pitagora 4
I-20861 Brugherio (MB)
Telefoon +39 039 287 61 68
Fax +39 039 287 43 73
info@hiwin.it
www.hiwin.it

Polen

HIWIN GmbH
ul. Puławska 405a
PL-02-801 Warszawa
Telefoon +48 22 544 07 07
Fax +48 22 544 07 08
info@hiwin.pl
www.hiwin.pl

Zwitserland

HIWIN Zwitserland GmbH
Eichwiesstrasse 20
CH-8645 Jona
Telefoon: +41 (0) 55 225 00 25
Fax +41 (0) 55 225 00 20
info@hiwin.ch
www.hiwin.ch

Slowakije

HIWIN s.r.o., o.z.z.o.
Mládežnícka 2101
SK-01701 Považská Bystrica
Telefoon +421 424 43 47 77
Fax +421 424 26 23 06
info@hiwin.sk
www.hiwin.sk

Tsjechische Republiek

HIWIN s.r.o.
Medkova 888/11
CZ-62700 Brno
Telefoon +42 05 48 528 238
Fax +42 05 48 220 223
info@hiwin.cz
www.hiwin.cz

Nederland

HIWIN GmbH
info@hiwin.nl
www.hiwin.nl

Oostenrijk

HIWIN GmbH
info@hiwin.at
www.hiwin.at

Roemenië

HIWIN Srl
info@hiwin.ro
www.hiwin.ro

Slovenië

HIWIN Srl
info@hiwin.si
www.hiwin.si

Hongarije

HIWIN GmbH
info@hiwin.hu
www.hiwin.hu

Denemarken

HIWIN GmbH
info@hiwin.dk
www.hiwin.dk

China

HIWIN Corp.
www.hiwin.cn

Japan

HIWIN Corp.
info@hiwin.co.jp
www.hiwin.co.jp

USA

HIWIN Corp.
info@hiwin.com
www.hiwin.com

Korea

HIWIN Corp.
www.hiwin.kr

Singapore

HIWIN Corp.
www.hiwin.sg