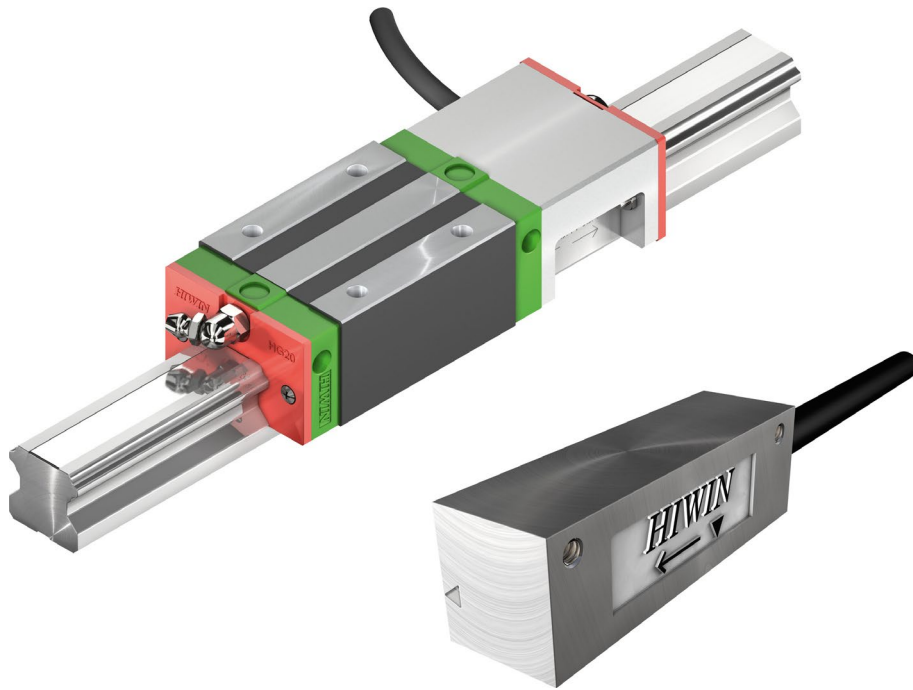


HIWIN®



Monteringsvejledning

HIWIN-MAGIC-banemålinger

MAGIC-01-15-DA-2304-MA

Kolofon

HIWIN GmbH

Brücklesbünd 1

D-77654 Offenburg

Telefon +49 (0) 7 81 9 32 78-0

Telefax +49 (0) 7 81 9 32 78-90

info@hiwin.de

www.hiwin.de

Alle rettigheder forbeholdes.
Eftertryk, også i uddrag, er forbudt uden vores tilladelse.

Denne monteringsvejledning er ophavsretligt beskyttet. Enhver hel eller delvis mangfoldiggørelse eller offentliggørelse, ændring eller forkortelse kræver skriftlig tilladelse fra HIWIN GmbH.

Indhold

1	Generelt	4
1.1	Om denne monteringsvejledning	4
1.2	Benyttede formater i denne monteringsvejledning	5
1.3	Garanti og hæftelse	6
1.4	Producentoplysninger	6
1.5	Produktiagttagelse	6
2	Grundlæggende sikkerhedsanvisninger	7
2.1	Tilsluttet anvendelse	7
2.2	Udelukkelse af ansvar i tilfælde af ændring og forkert håndtering	7
2.3	Kvalificeret personale	7
2.4	Generelle sikkerhedsanvisninger	7
2.5	Sikkerhedsanvisninger for opbevaring og transport	8
2.6	Sikkerhedsanvisninger for håndtering af strøm- og spændingsførende produkter	8
2.7	Yderligere oplysninger	8
3	Produktbeskrivelse	9
3.1	HIWIN MAGIC	9
3.2	HIWIN MAGIC-PG	9
3.3	Tilslutninger	10
3.4	Referenceafbryder	10
3.5	Leveringsomfang	10
4	Montering	12
4.1	Montering af HIWIN MAGIC	12
4.2	Montering HIWIN MAGIC-PG - HG- og QH-serien	14
4.3	Montering af HIWIN MAGIC-PG - CG-serien	17
4.4	Referenceafbryder	21
5	Elektrisk tilslutning	22
5.1	Ledninger og stik	22
5.2	Sekventiel kontrol	23
5.3	Spændingsamplitude	24
5.4	Referenceafbryder	24
6	Idriftsættelse	25
7	Vedligeholdelse	25
8	Bortskaffelse	26
9	Reserve dele og tilbehør	26
9.1	Artikelnumre for de enkelte dele	26
9.2	Værktøj til montering/fjernelse af afdækningsbånd	27
9.3	Bestillingskode for HIWIN MAGIC-PG profilskinneføring	27
9.4	Bestillingskode for HIWIN-MAGIC	29
10	Overensstemmelseserklæring	30

1 Generelt

1.1 Om denne monteringsvejledning

Denne monteringsvejledning er beregnet til planlæggere, udviklere og operatører af systemer, hvori de beskrevne forskydningskodesystemer skal integreres. Den henvender sig ligeledes til de personer, der gennemfører følgende arbejde:

- Transport
- Montering
- Elektrisk tilslutning inkl. tilslutning til den overordnede styring
- Integration i et sikkerhedssystem
- Ombygning hhv. udbygning
- Klargøring
- Idriftsættelse
- Betjening
- Rengøring
- Vedligeholdelse
- Fejlsøgning og -afhjælpning
- Driftsophør, nedtagning og bortskaffelse

1.1.1 Anvendelsesområde for denne monteringsvejledning

Denne monteringsvejledning gælder for HIWIN-banemålesystemer med følgende produktbetegnelser:

- HIWIN MAGIC
- HIWIN MAGIC-PG

1.1.2 Forudsætninger

Vi tager udgangspunkt i, at

- Personalet, der skal betjene anlægsdelene, har modtaget undervisning i sikker betjening af HIWIN-banemålesystemer og har læst og forstået denne monteringsvejledning i dens helhed.
- Personalet, der skal vedligeholde anlægsdelene, vedligeholder og istandsætter HIWIN-banemålesystemerne MAGIC og MAGIC-PG på en sådan måde, at der ikke forårsages fare for mennesker, miljø eller ejendom.

1.1.3 Rådighed

Monteringsvejledningen skal til enhver tid være til rådighed for alle personer, der arbejder med eller på HIWIN-banemålesystemerne MAGIC og MAGIC-PG.

1.2 Benyttede formater i denne monteringsvejledning

1.2.1 Handlingsanvisninger

Handlingsanvisninger er mærket med trekantede symboler i den rækkefølge, de skal udføres i. Resultater af de udførte handlinger er mærket med flueben.

Eksempel:

- ▶ Fastgør læsehovedet ved at stramme skrue [7] med 1 Nm.
- ▶ Fastgør afstrygeren [14] på MAGIC-PG-læsehovedet med skrue [11], møtrikker [10] og skiver [9], således at tætningslæben ligger let på skinnekonturen på alle sider.
- ✓ Det nye læsehoved er monteret.

1.2.2 Punktopstillinger

Punktopstillinger er mærket med punktopstillingstegn.

Eksempel:


Den fås i to versioner:

- HIWIN MAGIC: Version med separat læsehoved
- HIWIN MAGIC-PG: Banemålesystem integreret i en profilskinneføring
- ...


1.2.3 Gengivelse af sikkerhedsanvisninger

Sikkerhedsanvisninger er altid mærket med et signalord og delvist også med et farespecifikt symbol (se afsnit [1.2.4 Anvendte symboler](#)).


Følgende signalord hhv. fare niveauer anvendes:

 **Fare!** Umiddelbar fare!

Undladt overholdelse af sikkerhedsanvisningerne fører til alvorlig personskade eller dødsfald!

 **Advarsel!** Potentielt farlig situation!

Undladt overholdelse af sikkerhedsanvisningerne kan føre til alvorlig personskade eller dødsfald!

 **Forsigtig!** Potentielt farlig situation!



Undladt overholdelse af sikkerhedsanvisningerne kan føre til middelsvær eller let personskade!

 **OBS!** Potentielt farlig situation!

Undladt overholdelse af sikkerhedsanvisningerne kan føre til tingsskade eller forurening af miljøet!

1.2.4 Anvendte symboler

Følgende symboler anvendes i denne monteringsvejledning og på lineærakserne:

Advarselsskilte			
	Advarsel mod farlig elektrisk spænding!		Miljøfarligt stof!

1.2.5 Bemærkninger

Bemærk:

Beskriver generelle bemærkninger og anbefalinger.

1.3 Garanti og hæftelse

Grundlæggende gælder producentens "Generelle salgs- og leveringsbetingelser".

1.4 Producentoplysninger

Adresse	HIWIN GmbH Brücklesbünd 1 D-77654 Offenburg
Telefon	+49 (0) 781 / 9 32 78 - 0
Teknisk kundeservice	+49 (0) 781 / 9 32 78 - 77
Fax	+49 (0) 781 / 9 32 78 - 90
Teknisk kundeservice fax	+49 (0) 781 / 9 32 78 - 97
E-mail	info@hiwin.de
Internet	www.hiwin.de

1.5 Produktagttagelse

Informér venligst HIWIN som producent af HIWIN MAGIC- og MAGIC-PG-banemålesystemer om:

- Uheld
- Mulige farekilder på MAGIC- og MAGIC-PG-banemålesystemerne
- Ting, der ikke er umiddelbart forståelige, i denne monteringsvejledning

2 Grundlæggende sikkerhedsanvisninger

⚠ Advarsel! Fare som følge af kraftige magnetfelter!

Dette kapitel omhandler sikkerhed for alle, som arbejder med, monterer, installerer, betjener, vedligeholder eller afmonterer banemålesystemet. Undladt overholdelse af følgende anvisninger medfører fare.

2.1 Tilsigtet anvendelse

HIWIN-MAGIC er et magnetisk banemålesystem til positioneringsopgaver med lineær bevægelse i et automatiseret system. Den anvendes hovedsageligt i lineærmotorer. Det anførte banemålesystem må ikke anvendes udendørs eller i eksplosionsfarlig atmosfære. Banemålesystemet må udelukkende anvendes til det omtalte anvendelsesformål.

2.2 Udelukkelse af ansvar i tilfælde af ændring og forkert håndtering

Der må ikke foretages nogen som helst ændringer på banemålesystemet, som ikke er beskrevet i denne monteringsvejledning. Hvis det er nødvendigt med en ændret konstruktion, skal du kontakte producenten.

Producenten påtager sig intet ansvar i tilfælde af ændringer eller ukorrekt montering, installation, idriftsættelse, drift, vedligeholdelse eller reparation.

Kun originale HIWIN-dele er tilladt som reservedele og tilbehør. Reservedele og tilbehør, der ikke er leveret af HIWIN, er ikke testet til brug med HIWIN-MAGIC-banemålesystemer og kan forringe driftssikkerheden. Producenten påtager sig intet ansvar for skader, der skyldes brug af ikke-godkendte reservedele og tilbehør.

2.3 Kvalificeret personale

Banemålesystemet må kun installeres, integreres i overordnet system, tages i brug, betjenes og vedligeholdes af kompetent personale. En kompetent person er en person, der

- har en passende teknisk uddannelse
- er blevet instrueret af maskinføreren i betjeningen og de gældende sikkerhedsforskrifter og kan vurdere de farer, der kan forventes
- har læst og forstået denne monteringsvejledning i sin helhed og har adgang til monteringsvejledningen til enhver tid.

2.4 Generelle sikkerhedsanvisninger

⚠ Advarsel! Fare for alvorlige eller dødelige kvæstelser!

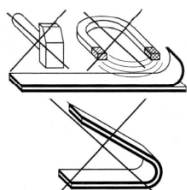
- ▶ Før og under alle monterings-, demonterings- eller reparationsarbejder skal banemålesystemet eller det overliggende system være afbrudt, og det skal sikres, at netforbindelsen ikke kan genetableres af andre personer!
- ▶ Banemålesystemet må ikke anvendes i eksplosionsfarlige områder.
- ▶ Banemålesystemet må udelukkende anvendes og betjenes indendørs.

2.5 Sikkerhedsanvisninger for opbevaring og transport

Banemålesystemerne leveres i en passende emballage. Systemerne skal forblive i disse, indtil de er installeret.

Banemålesystemerne skal opbevares stødbeskyttet og tørt.

Der må ikke placeres tunge genstande på produkterne under opbevaring og transport.



Bemærk:

Målebåndet i de magnetiske banemålesystemer må ikke udsættes for kraftige magnetfelter (hold afstand til permanentmagneter på lineærmotorakser!). Også stærke rystelser (f.eks. et slag med en hammer) kan beskadige magnetbåndets magnetisering.

2.6 Sikkerhedsanvisninger for håndtering af strøm- og spændingsførende produkter

Bemærk:

Da sensoren drives med lavspænding, medfører den i sig selv normalt ikke livsfare eller fare for personskade.

2.7 Yderligere oplysninger

Hvis du har spørgsmål, bedes du kontakte vores salgsorganisation:

Tlf.: +49 (0) 781 / 9 32 78-0

Fax: +49 (0) 781 / 9 32 78-90

For spørgsmål vedrørende dokumentationen, forslag og rettelser bedes du sende en fax til følgende faxadresse:

Tlf.: +49 (0) 781 / 9 32 78-90

3 Produktbeskrivelse

De magnetiske banemålesystemer i HIWIN-MAGIC-serien er optimeret til banemåling på lineære bevægelser hovedsageligt i lineærmotorakser. De er særligt velegnede til brug i barske miljøer og er ufølsomme over for olie, snavs, vibrationer og stød.

Det robuste hus er elektrisk afskærmet, signaludgangen er i realtid (se nærmere i kapitel 5 [Elektrisk tilslutning](#) og kataloget "Lineærmotorer og banemålesystemer").

Den fås i to versioner:

- HIWIN MAGIC: Version med separat læsehoved
- HIWIN MAGIC-PG: Banemålesystem integreret i en profilskinneføring

3.1 HIWIN MAGIC

Dette banemålesystem består af et separat læsehoved (Fig. 3.1) og et magnetbånd (Fig. 3.2). Begge kan monteres af kunden i passende positioner efter eget valg.

III. 3.1: MAGIC-læsehoved



III. 3.2: MAGIC-magnetbånd

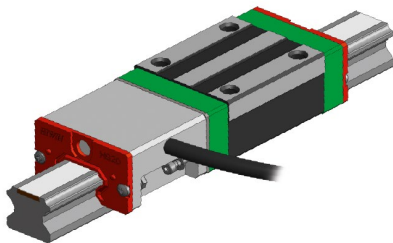


3.2 HIWIN MAGIC-PG

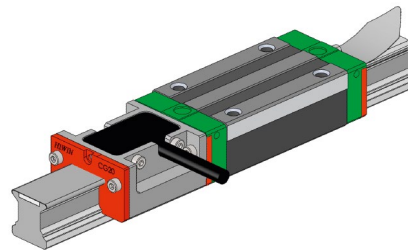
I denne version er banemålesystemet integreret i en profilskinneføring. Den samlede enhed kaldes så Positioning Guideway (PG).

Scanningsenheden er monteret på en standardvogn og passer til vogne i størrelserne HG_20, HG_25, QH_20, QH_25, CG_20, CG_25, CG_30, CG_35 og CG_45. Måleskalaen er integreret direkte i en profilskinne i form af et magnetbånd (se [III. 3.3](#)).

III. 3.3: MAGIC-PG-system til HG- og QH-serien



III. 3.4: MAGIC-PG-system til CG-serien



3.3 Tilslutninger

Banemålesystemet er forbundet til et styresystem på højere niveau (f.eks. en køreforstærker) med kablet fast monteret på læsehovedet. Den forsynes med en lav spænding på 5 V.

Kablet kan leveres med åbne ender (se [III. 3.5](#)) eller som ekstraudstyr leveres færdigt monteret med en rund stikforbindelse (se [III. 3.6](#)).

III. 3.5: Kabel med åbne ender

III. 3.6: Kabel med kobling (valgfrit)



! **OBS!** Overhold forskrifterne vedr. håndtering Elektrostatisk følsomme komponenter!

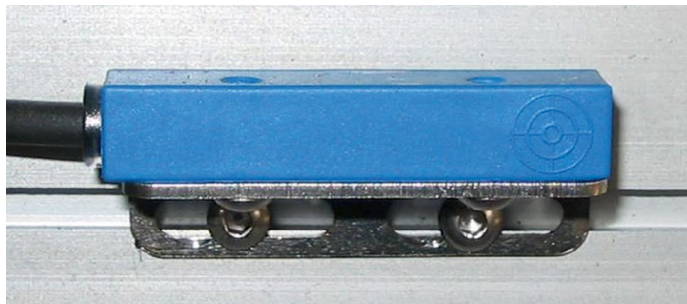
- ▶ Brug en håndledsrem eller ESD-handsker under installationen for at beskytte komponenten.
- ▶ Rør ikke ved stifterne i stikket eller de blottede ledninger uden antistatisk beskyttelse.

3.4 Referenceafbryder

MAGIC-koderen leverer indekssignaler med intervaller på 1 mm. En referencekontakt ("cam switch") er nødvendig for at definere et nulpunkt.

HIWIN tilbyder en induktiv nærhedskontakt til dette formål (se [III. 3.7](#)).

III. 3.7: Referenceafbryder på konsol



3.5 Leveringsomfang

Afhængigt af kundernes krav tilbydes MAGIC- og MAGIC-PG-banemålesystemerne i forskellige former og med forskellige anvendelsesområder.

Der kan leveres individuelle komponenter til eftermontering af eksisterende lineærføringsystemer. HIWIN tilbyder desuden banemålesystemer, der er installeret i lineærføringer som et komplet system.

Standardleveringsomfanget og det valgfrie tilbehør er vist på [Tabel 3.1](#). Du finder ordrenummeret for systemer i afsnittet [9 Reservedele og tilbehør](#).

Tabel 3.1: Oversigt over standard leveringsomfang og ekstraudstyr

Banemåling	MAGIC	MAGIC-PG
Læsehoved	Vælg kabellængde	Vælg kabellængde
Magnetbånd (inkl. afdækningstape)	Vælg længde	Vælg længde
Version af læsehoved med kobling	ekstraudstyr	ekstraudstyr
Referenceafbryder	ekstraudstyr	ekstraudstyr
Skruesæt til MAGIC-PG	ikke egnet	Standardleveringsomfang

4 Montering

⚠ Advarsel! Fare som følge af elektrisk spænding!

Før og under montering, demontering og reparationsarbejder kan der forekomme farlige elektriske strømme.

- ▶ Før og under alle monterings-, demonterings- eller reparationsarbejder skal banemålesystemet eller det overliggende system være afbrudt, og det skal sikres, at netforbindelsen ikke kan genetableres af andre personer!
- ▶ lagttag monteringsvejledningen til de øvrige anlægskomponenter (f.eks. lineærmotor, drevforstærker)!

! OBS! Mulig skade på HIWIN-MAGIC-banemålesystemerne!

Målebåndet i de magnetiske banemålesystemer må ikke udsættes for kraftige magnetfelter. Magnetisk støv kan forvrænge målesignalet eller beskadige banemålesystemet.

- ▶ Hold afstanden mellem banemålesystemet og de permanente magneter på lineærmotorakser!
- ▶ Forsigtighed ved brug af magnetfødder (målepladeholdere), f.eks. til justering af profilskiner!
- ▶ Undgå kraftige stød (f.eks. et slag med en hammer)!
- ▶ Brug ikke systemet i omgivelser med magnetisk støv (f.eks. grafitstøv)!

! OBS! Mulig skade på HIWIN-MAGIC-banemålesystemerne!

Magnetiske chips eller andre fremmedlegemer kan sætte sig fast på magnetbåndet. Dette kan ødelægge læsehovedet mekanisk.

- ▶ Kontroller luftspalten mellem scanningsenheden og måleskalaen (magnetbåndet) regelmæssigt, og hold den fri!

Bemærk:

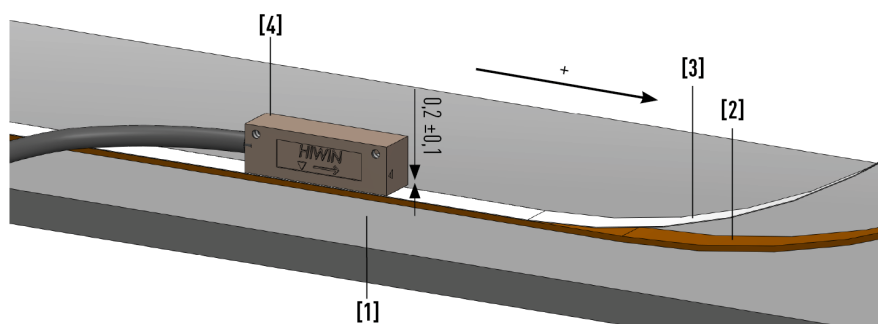
Magnetbåndet er fastgjort til skinnen med et højtydende klæbemiddel (udelukkende til størrelserne HG_20, HG_25, QH_20 og QH_25). Klæbemidlet kan opløses af visse opløsningsmidler. Hvis klæbemidlet løsner sig, kan magnetbåndet bule ud. Dette skal forhindres ved hjælp af særlige foranstaltninger (f.eks. yderligere fastspænding af magnetbåndet i enderne).

HIWIN GmbH påtager sig intet ansvar, hvis et bælte løsner sig fra skinnen, som ikke er blevet sikret med de relevante foranstaltninger.

4.1 Montering af HIWIN MAGIC

III. 4.1 illustrerer de nedenfor beskrevne monteringsstrin for HIWIN MAGIC.

III. 4.1: Struktur HIWIN MAGIC



4.1.1 Montering af magnet- og afdækningsbånd

Magnetbåndet kan monteres på en passende flad overflade, som kunden vælger, parallelt med bevægelsesretningen på den faste del af anlægget. Følgende kriterier skal være opfyldt:

- Midterlinjens ruhed $R_a \leq 3,2 \mu\text{m}$
- Højdeafvigelse (parallelitet) i forhold til læsehovedets kørselsretning: $\leq 0,1 \text{ mm}$
- Sideparallelitetsafvigelse i forhold til læsehovedets bevægelsesretning: $\leq 0,2 \text{ mm}$ (brug helst en stopkant)

Magnetbåndet og afdækningsbåndet er forsynet med en selvklæbende film, der er dækket af et beskyttelsesbånd.

Bemærk:

Fjern kun beskyttelsesbåndet kort før eller under monteringen!

Samlingstrin:

- ▶ Rengør den overflade **[1]**, hvorpå tapen skal monteres, grundigt med alkohol eller isopropanol.

Bemærk:

Monteringsfladen til magnetbåndet skal være helt ren, tør og fri for fedt! Dette er den eneste måde at sikre en pålidelig limning på!

- ▶ Sæt magnetbåndet **[2]** på, og tryk det fast med en monteringsrulle med en kraft på ca. 250 N/cm^2 an. Sørg for, at båndet hverken er sammenpresset eller overstrakt.
 - ▶ Rengør magnetbåndets overflade som beskrevet ovenfor.
 - ▶ Klæb afdækningstapen **[3]** på magnetbåndet. Sørg for, at der ikke er nogen bobler under tapen, når du limer. Tryk på afdækningstapen med en monteringsrulle med en kraft på ca. 250 N/cm^2 an.
- ✓ Magnetbåndet og afdækningsbåndet er monteret.

Bemærk:

Klæbestyrken opstår under tryk. Den endelige styrke opnås efter ca. 48 timer ved stuetemperatur.

4.1.2 Montering af læsehovedet

Fastgør læsehovedet **[4]** til den bevægelige del af enheden, så læsehovedets stopkant flugter med kanten af magnetbåndet. Læsehovedets anslagskant er markeret med et mærke på forsiden.

- ✓ Læsehovedet er monteret.

Bemærk:

Afstanden mellem afdækningsbåndet og læsehovedet skal være $0,2 \pm 0,1 \text{ mm}$. Det anbefales at bruge en sensormåler for at indstille den korrekte afstand.

Sørg for, at den minimale bøjningsradius på 40 mm for kabler ikke underskrides!

4.2 Montering HIWIN MAGIC-PG - HG- og QH-serien

4.2.1 Montering af profilskinne

Monter profilskinne i henhold til monteringsvejledningen "Profilskinneføringer".

4.2.2 Montering af magnet- og afdækningsbånd

Magnet- og afdækningsbåndet skal limes på plads, efter at skinnerne er monteret.

Reservedele, der er nødvendige for at udskifte trykrullen:

1 stk. 8-18-0011 Glideleje

1 stk. 8-12-0144 Rulleskinne

Bemærk:

Kontroller, om trykrullen i monteringsbeslaget er beskadiget, før det tages i brug, og udskift det om nødvendigt. Ujævne overflader på rullen kan deformere og beskadige magnetbåndet under installationen.

Samlingstrin:

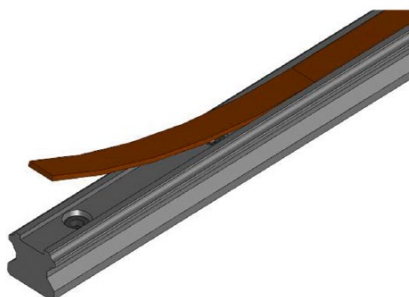
- ▶ Træk løbevognen af skinnen.

Bemærk:

Brug det medfølgende monteringsbeslag for at forhindre, at kuglerne falder ud.

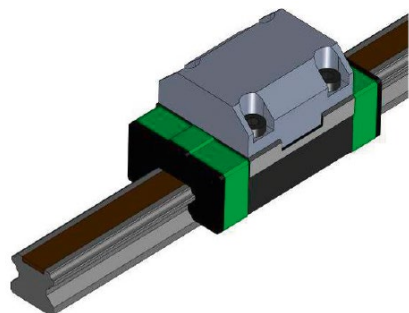
- ▶ Rengør rillen grundigt med alkohol eller isopropanol, så den er fri for fedt og støv.
- ▶ Træk den selvklæbende folie af magnetbåndet. Sæt magnetbåndet jævnt ind i rillen med hånden med klæbeflader vendt mod profilskinne (se [III. 4.2](#)).

III. 4.2: Indsættelse af magnetbåndet



- ▶ Kontroller på forhånd, at trykrullen i monteringsværktøjet er fri for fedt.
- ▶ Træk monteringsværktøjet på profilskinne ved hjælp af det medfølgende monteringsbeslag (se monteringsvejledning "Profilskinneføringer").
- ▶ Fortsæt med monteringsværktøjet et par gange i hele profilskinne's længde. Fjern derefter monteringsværktøjet.

III. 4.3: Monteringsværktøj til påtrykning af magnetbåndet



- ▶ Affedt magnetbåndets overflade med alkohol eller isopropanol.
- ▶ Klæb malertapen på magnetbåndet. Sørg for, at der ikke er nogen bobler under tapen, når du limer.
- ▶ Tryk også dækslet på med monteringsværktøjet.
- ▶ Smør skinnen og dækslet for at forhindre korrosion og tørløb af tætningslæben (let smørefilm)
- ▶ Træk løbevognen tilbage på skinnen. Sørg for, at der ikke falder kugler ud.
- ✓ Magnetbåndet og afdækningsbåndet er monteret.

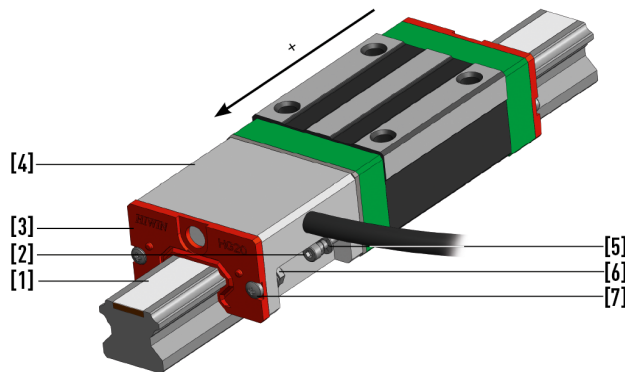
Bemærk:

Klæbestyrken opstår under tryk. Den endelige styrke opnås efter ca. 48 timer ved stuetemperatur.

4.2.3 Montering af MAGIC-PG-læsehovedet

Læsehovedet leveres færdigmonteret på løbevognen som vist på III. 4.4. Standardjusteringen er vist. Monteringstrinene gælder analogt for alle 4 mulige retninger af læsehovedet (se kataloget "Lineærmotorer og banemålesystemer"). For montering af løbevognen på profilskinne henvises til monteringsvejledningen "Profilskinneføringer".

III. 4.4: MAGIC-PG-læsehovedet er formonteret på løbevognen



Tabel 4.1: MAGIC-PG - HG- og QH-serien

Pos.-nr.	Betegnelse	Pos.-nr.	Betegnelse
1	Afdækningsbånd	5	Sikkerhedsskive
2	Skruer	6	Møtrik
3	Afstryger	7	Skruer
4	Læsehoved		

Bemærk:

Ved montering af MAGIC-PG-læsehovedet skal du sørge for, at den minimale bøjningsradius på 40 mm for kabler ikke underskrides!

Samlingstrin:

- ▶ Læsehovedet MAGIC-PG skal justeres i højden. Se venligst [III. 4.4](#).
- ▶ Afmonter afstrygeren [3] ved at løsne skruerne [7].
- ▶ Indstil afstanden mellem afdækningstapen [1] og MAGIC-PG-læsehovedet [4] til $0,2 \pm 0,1$ mm. For at gøre dette skal du skrue [2]. Det anbefales at anvende en sensormåler til justering.
- ▶ Fastgør læsehovedet ved at stramme skruerne [2] med 1 Nm.
- ▶ Fastgør afstrygeren [3] på MAGIC-PG-læsehovedet med skruer [7], møtrikker [6] og skiverne på en sådan måde, at tætningslæben hviler let mod skinnekonturen på alle sider.
- ✓ MAGIC-PG aflæsningshovedet er monteret.

4.2.4 Udskiftning af MAGIC-PG-læsehovedet**Bemærk:**

For at udskifte MAGIC-PG-læsehovedet skal den løbevogn, som MAGIC-PG-læsehovedet skal udskiftes på, være monteret på profilskinne.

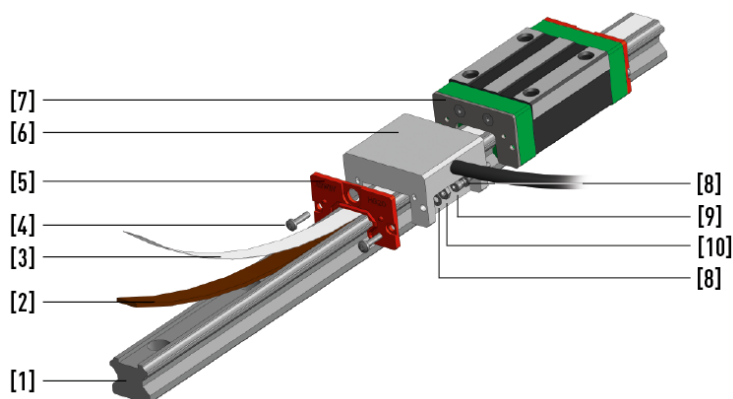
Bemærk:

Afbøjningsenheden [7] må ikke afmonteres!

Samlingstrin:

- ▶ På den side, hvor MAGIC-PG-læsehovedet [6] skal udskiftes, fjernes afstrygeren [5] ved at løsne skruerne [4].
- ▶ Afmonter det defekte MAGIC-PG-læsehoved [6] ved at åbne skruerne [9].

III. 4.5: Udskiftning af MAGIC-PG-læsehovedet



Tabel 4.2: Udskiftning af MAGIC-PG-læsehoved – HG- og QH-serien

Pos.-nr.	Betegnelse	Pos.-nr.	Betegnelse
1	Profilskinne	6	Læsehoved
2	Magnetbånd	7	Afbøjningsenhed
3	Afdækningsbånd	8	Sikkerhedsskive
4	Skruer	9	Skruer
5	Afstryger	10	Møtrik

Bemærk:

Det nye MAGIC-PG-læsehoved kan monteres i to retninger – afhængigt af den ønskede tælleretning og/eller linjeudgangsside. Tælleretningen er som vist i kataloget "Lineærmotorer og banemålesystemer", når kablet er tilsluttet i henhold til [Tabel 5.1](#).

- ▶ Fastgør det nye MAGIC-PG aflæsningshoved [6] på afbøjningen [7] med skruerne [9] og skiverne [8] i henhold til [Ill. 4.5](#). Skruerne [9] skal kun strammes let.
- ▶ Indstil afstanden mellem afdækningstapen [3] og MAGIC-PG aflæsningshovedet [6] til $0,2 \pm 0,1$ mm. Løsn skruerne [9] for at gøre dette. Det anbefales at anvende en sensormåler til justering.
- ▶ Fastgør læsehovedet ved at stramme skruerne [9] med 1 Nm.
- ▶ Fastgør afstrygeren [5] på MAGIC-PG-læsehovedet med skruer [4], møtrikker [10] og skiver [8], således at tætningslæben ligger let på skinnekonturen på alle sider.
- ✓ MAGIC-PG-læsehovedet er udskiftet.

4.3 Montering af HIWIN MAGIC-PG - CG-serien

4.3.1 Montering af profilskinne

- ▶ Monter profilskinne i henhold til monteringsvejledningen "Profilskinneføringer".

4.3.2 Montering af magnetbåndet

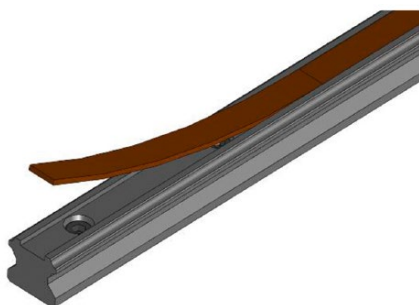
- ▶ Træk løbevognen af skinnen.

Bemærk:

Brug det medfølgende monteringsbeslag for at forhindre, at kuglerne falder ud.

- ▶ Rengør rillen grundigt med alkohol eller isopropanol, så den er fri for fedt og støv.
- ▶ Indsæt magnetbåndet med den sorte side opad (se [Ill. 4.6](#))

Ill. 4.6: Indsættelse af magnetbåndet



- ✓ Magnetbåndet er monteret.

4.3.3 Montering af afdækningstapen

Bemærk:

For monterede profilskinne leveres dæklisten i den ønskede længde og med færdige ender i henhold til [Tabel 4.3](#).

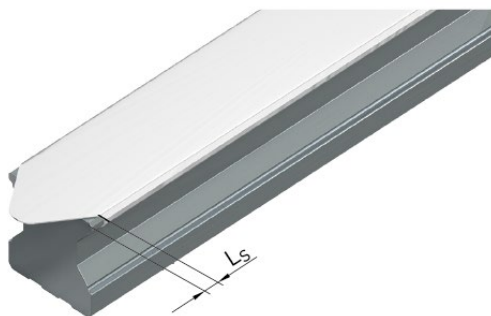
Bemærk:

Vi anbefaler HIWIN-værktøjet til montering og afmontering af dækslet til montering af dækslet. Oplysninger om demonteringsværktøjet kan findes i afsnit [9.2 Værktøj til montering/fjernelse af afdækningsbånd](#).

Bemærk:

Ved at montere afdækningsbåndet fastgøres magnetbåndet nedenunder og beskyttes det mod tilsmudsning.

- ▶ Rengør afdækningsbåndet med et egnet rengøringsmiddel.
- ▶ Overfør afdækningsbåndet til profilskinne

III. 4.7: Afdækningsbånd med bearbejdet ende og fritliggende afstand L_S 

Tabel 4.3: Fritliggende afstand båndender

Størrelse	Fritliggende afstand L_S [mm]
15	5,0
20	8,0
25	9,5
30	10,0
35	10,0
45	11,0
55	12,0
65	14,5

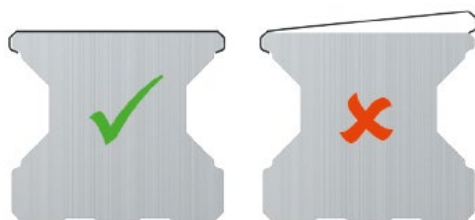
- ▶ Overhold den fritliggende afstand L_S Tabel 4.3.
- ▶ Begynd fra den ene side, og spænd afdækningsbåndet fast på profilskinen i en længde på ca. 15 cm.
- ▶ Tryk falsen i afdækningsbåndet på profilskinens referenceside.
- ▶ Tryk på den anden fold af afdækningstapen med udgangspunkt i forsiden.

III. 4.8: Montering af bæltets begyndelse



- ✓ Afdækningsbåndet ligger plant mod oversiden af profilskinen.

III. 4.9: Korrekt og forkert monteret afdækningsbånd



- ▶ Placer monteringsværktøjet på forsiden. (se III. 4.10)
- ▶ Skub monteringsværktøjet hen over hele skinen.

III. 4.10: Monteringsafdækningsbånd med monteringsværktøj



- Ombuk forsigtigt begge båndender på afdækningsbåndet ved hjælp af en gummihammer.

III. 4.11: Ombukning af båndenderne

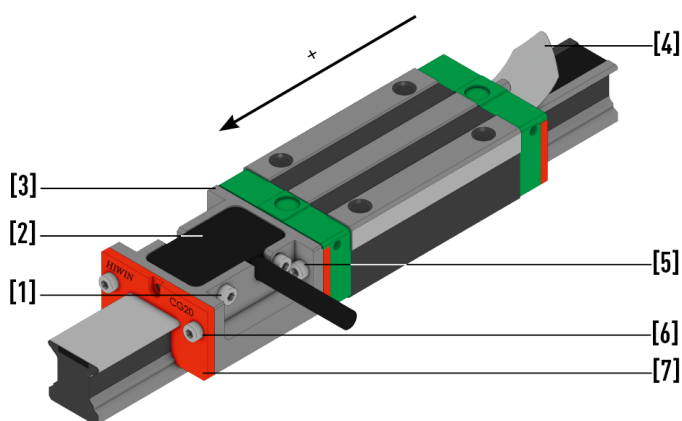


- ✓ Afdækningsbåndet er monteret.

4.3.4 **Montering af MAGIC-PG-læsehovedet**

Læsehovedet leveres færdigmonteret på løbevognen som vist på III. 4.12. Standardjusteringen er vist. Monteringsstrinene gælder analogt for alle 4 mulige retninger af læsehovedet (se kataloget "Lineærmotorer og banemålesystemer"). For montering af løbevognen på profilskinnen henvises til monteringsvejledningen "Profilskinneføringer".

III. 4.12: MAGIC-PG-læsehovedet er formonteret på CG-vognen



Tabel 4.4: MAGIC-PG – CG-serien

Pos.-nr.	Betegnelse	Pos.-nr.	Betegnelse
1	Skruer A	5	Skruer B
2	Læsehoved	6	Skrue afstryger
3	Hus læsehoved	7	Afstryger
4	Afdækningsbånd		

Bemærk:

Ved montering af MAGIC-PG-læsehovedet skal du sørge for, at den minimale bøjningsradius på 40 mm for kabler ikke underskrides!

Bemærkning vedr. MAGIC CG_45:

- Læsehovedet skal placeres på samme skinneside som magnetbåndet (magnetbånd ligger ikke midt i skinnen).
- På hus læsehoved [3] monteres der et ekstra cover.

Samlingstrin:

- ▶ Afmonter afstrygeren [7] ved at løsne skruerne [6].
- ▶ Løsn skruerne A [1] og B [5].
- ✓ Læsehovedet [2] kan nu flyttes.
- ▶ Indstil afstanden mellem afdækningstapen [4] og MAGIC-PG aflæsningshovedet [2] til $0,2 \pm 0,1$ mm. Det anbefales at anvende en sensormåler til justering.
- ▶ Fastgør læsehovedet ved at stramme skruerne A [1] og B [5].

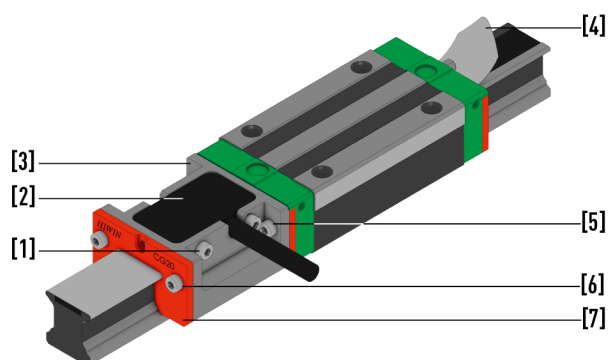
Bemærk:

Stram skruerne med et drejemoment på 1 Nm.

- ▶ Fastgør afstrygeren [7] på MAGIC-PG-læsehovedet med skruerne [6], så tætningslæben hviler let mod skinnekonturen på alle sider.
- ✓ MAGIC-PG aflæsningshovedet er monteret.

4.3.5 Udskiftning af MAGIC-PG-læsehovedet

III. 4.13: Udskiftning af MAGIC-PG-læsehovedet (CG)



Tabel 4.5: Udskiftning af MAGIC-PG-læsehoved – CG-serien

Pos.-nr.	Betegnelse	Pos.-nr.	Betegnelse
1	Skruer A	5	Skruer B
2	Læsehoved	6	Skrue afstryger
3	Hus læsehoved	7	Afstryger
4	Afdækningsbånd		

Samlingstrin:

- ▶ Løsn og fjern skruerne A [1] og B [5].
- ▶ Fjern MAGIC-PG-læsehovedet [2].

Bemærk:

Det nye MAGIC-PG-læsehoved kan monteres i to retninger – afhængigt af den ønskede tælleretning og/eller linjeudgangsside. Tælleretningen er som vist i kataloget "Lineærmotorer og banemålesystemer", når kablet er tilsluttet i henhold til Tabel 5.1.

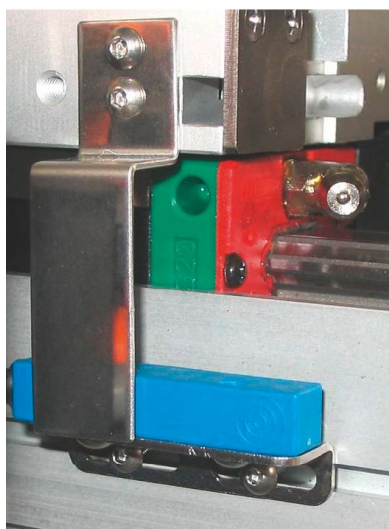
- ▶ Sæt det nye MAGIC-PG-læsehoved **[2]** i huset **[3]**.
- ▶ Fastgør det nye MAGIC-PG-læsehoved **[2]** med skrue A **[1]** og B **[5]**. Drej kun skrue A let i.
- ▶ Indstil afstanden mellem afdækningstapen **[4]** og MAGIC-PG aflæsningshovedet **[2]** til $0,2 \pm 0,1$ mm. Det anbefales at anvende en sensormåler til justering.
- ▶ Fastgør læsehovedet ved at stramme skrue B **[5]**.
- ▶ Fastgør afstrygeren **[7]** på MAGIC-PG-læsehovedet med skrue **[6]**, så tætningslæben hviler let mod skinnekonturen på alle sider.
- ✓ MAGIC-PG-læsehovedet er udskiftet.

4.4 Referenceafbryder

Referenceafbryderen er normalt fastgjort til den faste del af systemet og en afbryderkobling til den bevægelige del.

Afstanden mellem koblingshullet og kontakten må ikke overstige 2 mm (se kataloget "Lineærmotorer og banemålesystemer").

III. 4.14: Referenceafbryder og koblingsklemme (monteringseksempel: lineærmotorakse)



5 Elektrisk tilslutning

⚠ Advarsel! Fare som følge af elektrisk spænding!

Før og under montering, demontering og reparationsarbejder kan der forekomme farlige elektriske strømme.

- ▶ Det skal sikres, at anlægget (f.eks. lineærmotorakserne) er jordet korrekt via PE-skinen i kontaktskabet, inden den elektriske spændingsforsyning tilsluttes!
- ▶ Der kan også gå elektrisk strøm, selv om motoren ikke bevæger sig. Elektriske tilslutninger må aldrig åbnes, mens de er spændingsførende. Der kan under uheldige omstændigheder blive dannet lysbuer, som kan forårsage personskade og beskadige kontakter!
- ▶ lagttag monteringsvejledningen til de øvrige anlægskomponenter (f.eks. lineærmotor, drevforstærker)!

Bemærk:

Da sensoren drives med lavspænding, medfører den i sig selv normalt ikke livsfare eller fare for personskade.

Bemærk:

Sensoren må ikke benyttes med en anden spænding end den specificerede, da dette kan ødelægge den!

5.1 Ledninger og stik

Kablet ved aflæsningshovedet er højest 5 m langt. Op til en længde på 5 m er spændingsfaldet minimalt, og læsehovedet overholder EMC-interferensimmuniteten i henhold til EN61000-4-4, testniveau 3.

Til HIWIN-lineærmotorakser og generelt til alle meget dynamiske anvendelser anbefaler vi vores forkonfektionerede forlængerledninger, som er konstrueret specielt til dynamisk anvendelse i energikæder. De 8-ledede forlængerkabler af høj kvalitet (hver: V1+/V1-, V2+/V2- og V0+/V0- henholdsvis: A, \bar{A} og B, \bar{B} og Z, \bar{Z} for digitale signaler i henhold til RS422, parsnoede og dobbelt skærmet) leveres med et ensidigt rundstik (kobling, hun) eller tilpasses efter ønske.

Det anbefales også at holde sensorkablet så kort som muligt, når sensoren anvendes i nærheden af en EMC-forstyrrelseskilde, f.eks. en lineær motor. Generelt gælder det, at jo kortere linjen er, jo mindre er følsomheden over for interferens.

Op til en kabellængde på 500 mm, ved brug af det beskrevne stik og det foreskrevne forlængerkabel, opnås testens alvorlighedsgrad 4 også med isolering af læsehovedets hus mod maskinjord med en isoleringstykkelse på mere end 4 kV i overensstemmelse med EN61000-4-4.

Tablet 5.1 viser tilknytningen af de åbne kabelender og rundstik, der fås som ekstraudstyr.

Strukturen af dette stik er illustreret på [Ill. 5.1](#).

Bemærk:

EMC-forstyrrelser i giversignalet skal forebygges, og derfor skal forlængelsen af koderledningen være skærmet, og skærmningen skal være i kontakt med en flade på stikket. Der skal benyttes fuldstændigt skærmede stik af høj kvalitet.

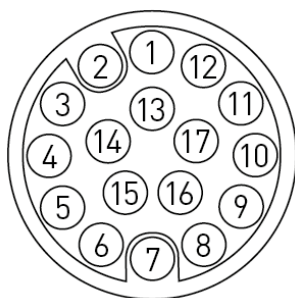
Tabel 5.1: Lednings- og stiktilslutninger

Farve læsehoved-ledning	Rundstik stiftnr.	Signal
Brun	4 og 5	Strømforsyning 5 V
Hvid	12 og 13	GND / 0 V
Grøn	9	V1+ / A
Gul	1	V1- / \bar{A}
Blå	10	V2+ / B
Rød	2	V2- / \bar{B}
Violet	3	Ref+ / Z
Grå	11	Ref- / \bar{Z}
	Stikhus	Afskærmning

Hvis læsehovedet er tilsluttet iht. Tabel 5.1, er tællerretningen (ved bevægelse af læsehovedet) i overensstemmelse med definitionerne i III. 4.1 og III. 4.4.

Hvis der ønskes positiv tællerretning i den modsatte retning, skal "A" byttes med "B" og " \bar{A} " byttes med " \bar{B} " ved tilslutning af evalueringselektronikken.

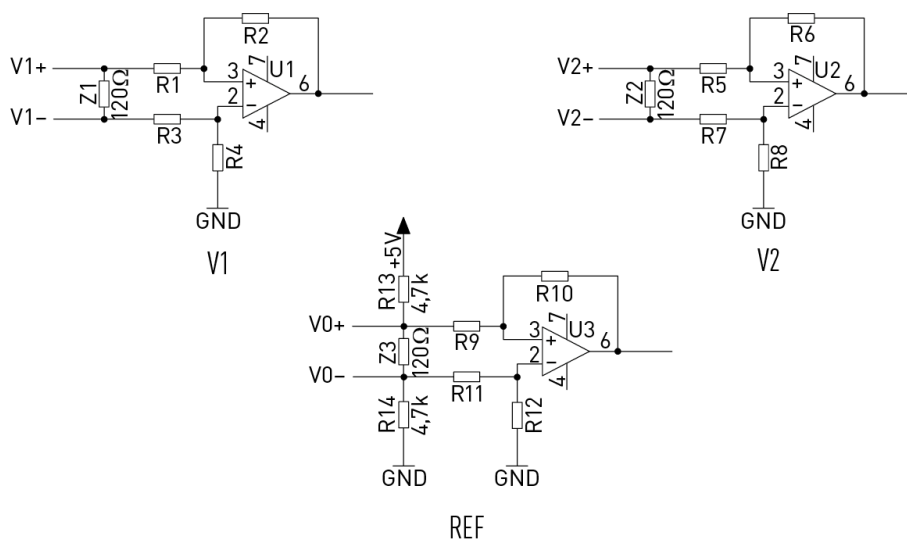
III. 5.1: Rundstikkets stifttildeling



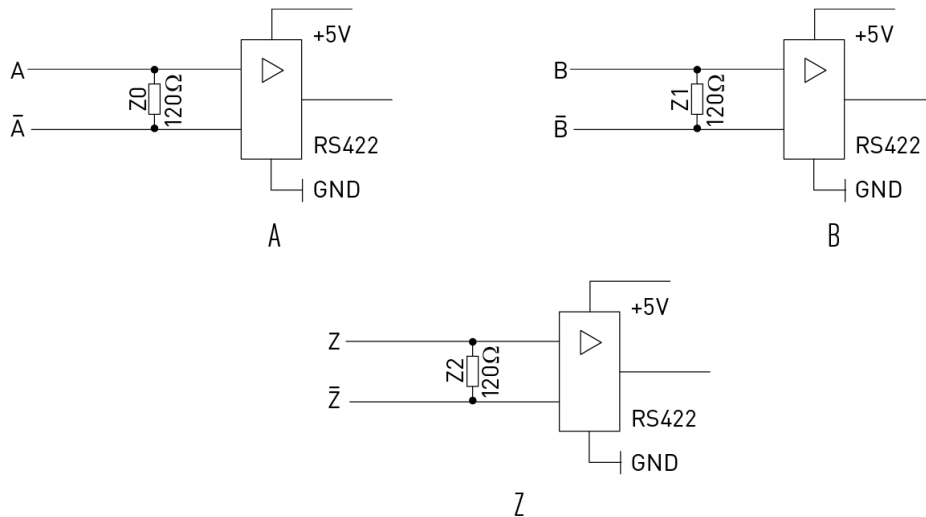
5.2 Sekventiel kontrol

III. 5.2 og III. 5.3 viser de anbefalede kredsløb for den efterfølgende elektronik for de enkelte kanaler for den analoge og den digitale koder.

III. 5.2: Anbefalet kredsløb for den efterkoblede elektronik ved sin/cos-1 V_{SS} -udgang



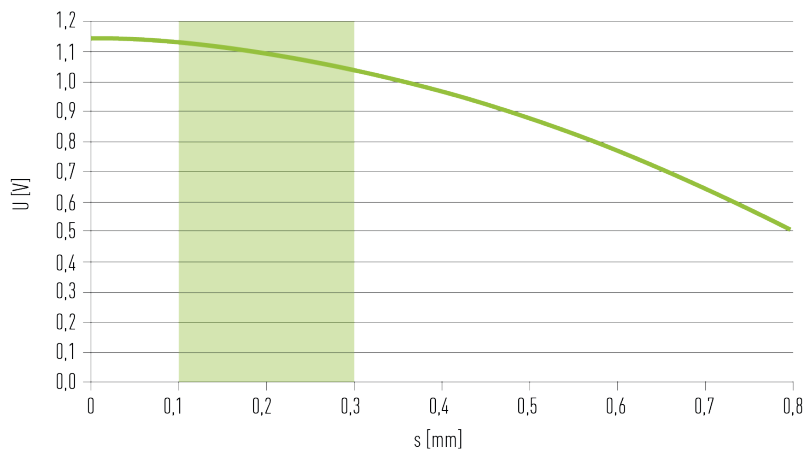
III. 5.3: Anbefalet kredsløb for den efterkoblede elektronik ved digital TTL-udgang



5.3 Spændingsamplitude

Udgangsspændingen U fra læsehovedet ($1 V_{ss}$) afhænger af dens afstand til magnetbåndet. Korrelationen mellem spændingsamplitude U og læseafstand s illustreres ved III. 5.4 det anbefalede område for læseafstanden er markeret med grønt.

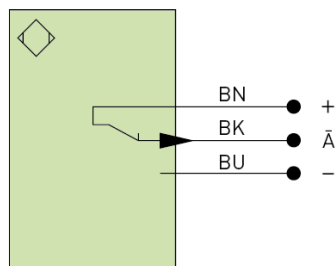
III. 5.4: Spændingsamplitude U over læseafstand s



5.4 Referenceafbryder

Referenceafbryderen skal tilsluttes i henhold til III. 5.5.

III. 5.5: Kredsløbsdiagram for den valgfrie referencekontakt



Symbolforklaring

- + Forsyningsspænding "+"
- Forsyningsspænding "0 V"
- \bar{A} Skifteudgang / brydende (NC)

Lederfarver

- BN brun
- BK sort
- BU blå

6 Idriftsættelse

Bemærk:

Overhold monteringsvejledningen for de øvrige systemkomponenter (f.eks. lineærmotor, servoforstærker).

Følgende rækkefølge skal overholdes ved idriftsættelse af banemålesystemet:

- ▶ Tilslut læsehovedet
- ▶ Anvend forsyningsspænding (5 V)
- ▶ Driftsspændingen må ikke overskrides, da læsehovedet ellers kan blive ødelagt!
- ▶ Kontroller udgangssignalet, f.eks. med et oscilloskop

7 Vedligeholdelse

⚠ Advarsel! Fare som følge af elektrisk spænding!

Før og under montering, demontering og reparationsarbejder kan der forekomme farlige elektriske strømme.

- ▶ Det skal sikres, at anlægget (f.eks. lineærmotorakserne) er jordet korrekt via PE-skinen i kontaktskabet, inden den elektriske spændingsforsyning tilsluttes!
- ▶ Der kan også gå elektrisk strøm, selv om motoren ikke bevæger sig. Elektriske tilslutninger må aldrig åbnes, mens de er spændingsførende. Der kan under uheldige omstændigheder blive dannet lysbuer, som kan forårsage personskade og beskadige kontakter!
- ▶ lagttag monteringsvejledningen til de øvrige anlægskomponenter (f.eks. lineærmotor, drevforstærker)!

Banemålesystemet arbejder kontaktløst og dermed som udgangspunkt vedligeholdelsesfrit. Den skal dog regelmæssigt kontrolleres for snavs og om nødvendigt rengøres med et egnet rengøringsmiddel (f.eks. alkohol). Snavs mellem læsehovedet og målebåndet kan ødelægge banemålesystemet.

Bemærk:

Efter vedligeholdelsesarbejde skal ståldele genfedtes for at undgå korrosion!

8 Bortskaffelse

! **OBS!** Fare som følge af miljøfarlige stoffer!

Faren for miljøet afhænger af typen af de anvendte stoffer.

- ▶ Kontaminerede komponenter skal principielt rengøres før bortskaffelsen!
- ▶ Afklar fagligt korrekt bortskaffelse med bortskaffelsesforetagender og evt. ansvarlige myndigheder!

Tabel 8.1: Bortskaffelse

Væsker	
Smøremidler	Skal bortskaffes miljørigtigt som farligt affald
Tilsmudsede rengøringsklude	Skal bortskaffes miljørigtigt som farligt affald
Løbevogn	
Stålkomponenter	Bortskaffes sorteret
Plastkomponenter	Bortskaffes som restaffald
Banemåling	
Kabelføring, elektriske komponenter	Skal bortskaffes som elektrosrot
Profilskiner	
Stålkomponenter	Bortskaffes sorteret
Afdækningskapper af plast	Bortskaffes som restaffald

9 Reservedele og tilbehør

9.1 Artikelnumre for de enkelte dele

Referenceafbryder

8-14-0002	Referencekontakt med 2 m kabel
8-14-0040	Referencekontakt med 4 m kabel
8-12-0011	Monteringsbeslag til referencekontakt
Rundstik	(til tilslutningskabel til MAGIC-læsehovedet)
8-10-0222	Kobling, 17-polet, central fastgørelse, udvendigt gevind M17 × 1 (Type: NAKUA874MR1087004A000, InterContec), monteret Angiv kabellængde ved bestilling!
8-10-0090	Tilslutningsstik, 17-polet, overføringsmøtrik M17 × 1 (Type: ASTA876FR0785001A000, InterContec)

Monteringsværktøj til MAGIC-PG

8-12-0139	til alle HG20-skiner
8-12-0165	til alle HG25-skiner
8-18-0011	Udskiftning af glideleje
8-12-0144	Udskiftningshjul

9.2 Værktøj til montering/fjernelse af afdækningsbånd

Størrelse (alle serier)	Artikelnummer
15	5-002557
20	5-002417
25	5-002416
30	5-002554
35	5-002555
45	5-002556

9.3 Bestillingskode for HIWIN MAGIC-PG profilskinneføring

Nummer	1	2	3	4	5	6	7	8	9	10	11
Bestillingskode	PG	H	W	20	C	A	1	/2	T	1600	ZA
1	PG	PG-serie									
2	H	H: Baseret på HG-serien Q: Baseret på QH-serien C: Baseret på CG-serien									
3	W	Løbevogns-version: W: Flangeløbevogn H: Højde blok-løbevogn L: Lav blok-løbevogn									
4	20	Størrelse: 20, 25 ¹⁾									
5	C	Lastklasse: S: Mellemstor last C: Tung last H: Supertunglast									
6	A	Løbevognsfastgørelse: A: Oppefra C: Oppefra eller nedefra									
7	1	Samlet antal løbevogne med sensor pr. akse ²⁾									
8	/2	Løbevogne pr. akse ²⁾									
9	T	Fastgørelse af profilskinne: R: Oppefra T: Fra neden (kun HGR20)									
10	1600	Profilskinnelængde [mm]									
11	ZA	Forspændings-id: Z0, ZA, ZB									

Nummer	1	2	3	4	5	6	7	8	9	10	11
Fortsættelse af bestillingskode	H	1	/2	KK	E2	M	A	M	2500	L	1
1	H	Nøjagtighedsklasse: H									
2	1	Antal skinner med målesystem									
3	/2	Skinner pr. akse ³⁾									
4	KK	Støvsbeskyttelse ⁴⁾ : SS, ZZ									
5	E2	Uden: Standard E2: Med E2-oliesmøreenhed									
6	M	Målesystemtype: M: MAGIC									
7	A	Udgangssignal: A: Analog 1 V _{SS} D: Digital TTL									
8	M	Indeks: M: Multi-indeks									
9	2500	Ledningslængde [mm] ⁵⁾									
10	L	Ledningskonfektionering: L: Åben ende ⁵⁾ R: Rundstikforbindelse M17 (stik, han) ⁷⁾ S: Sub-D-stik til display PMED ⁶⁾									
11	1	Justering læsehoved ⁸⁾ : 1: Justering 1 (standard) 2: Justering 2 3: Justering 3 4: Justering 4									

Bemærkninger:

- 1) PGH, PGQ: ikke identisk med standardskinne HGR25R uden rille. Monteringskrue M5 i stedet for M6
- 2) For PG-serien er det samlede antal løbevogne pr. akse angivet (alle løbevogne i den bestilte vare)
- 3) Tallet 2 er også en mængdeangivelse, dvs. at et stykke af den ovenfor beskrevne vare består af et par skinner. Der er ikke angivet noget nummer for de enkelte profilskinne.
- 4) Hvis det ikke er specificeret, leveres løbevognen med standard støvsbeskyttelse (standard endeforsegling og nederste tætningsliste).
- 5) For åbne ender skal du vælge kabellængde 1.000 som standard (maks. længde PGH, PGQ: 5.000 mm; PGC: 1.000 mm).
- 6) Displayet skal bestilles separat.
- 7) Egnet til det færdigmonterede HIWIN-forlænger-kabel, se afsnit [5.1 Ledninger og stik](#)
- 8) Se kataloget "Lineærmotorer og banemålesystemer"

9.4 Bestillingskode for HIWIN-MAGIC

9.4.1 Bestillingskode for magnetisk HIWIN MAGIC-banemålesystem

Nummer	1	2	3	4
Bestillingskode	MAGIC	PS	B	XXXX
1	MAGIC	Type banemålesystem		
2	PS	PS: Magnetbånd		
3	B	Opdeling: 1: 1 mm		
4	XXXX	Længde [mm]:		

9.4.2 Bestillingskode for læsehoved på HIWIN MAGIC-banemålesystem

Nummer	1	2	3	4	5	6
Bestillingskode	MAGIC	T	A	M	1500	L
1	MAGIC	Type banemålesystem				
2	T	Type læsehoved				
3	A	Udgangssignal: A: Analog 1 V _{SS} D: Digital TTL				
4	M	Indeks: M: Multi-indeks				
5	1500	Ledningslængde [mm] ¹⁾				
6	L	Ledningskonfektionering: L: Åben ende ¹⁾ R: Rundstikforbindelse M17 (stik, han) ²⁾ S: Sub-D-stik til display PMED ³⁾				

Bemærkninger:

¹⁾ For åbne ender skal du vælge kabellængde 1.000 som standard

²⁾ Egnede til det færdigmonterede HIWIN-forlænger-kabel, se afsnit [5.1 Ledninger og stik](#)

³⁾ Displayet skal bestilles separat

10 Overensstemmelseserklæring

I henhold til **EMC-direktiv 2014/35/EU**

Fabrikantens navn og adresse:

HIWIN MIKROSYSTEM CORP
No.6, Jingke Central Rd.,
Taichung Precision Machinery Park,
Taichung 40852, Taiwan

Denne erklæring vedrører udelukkende produktet i den stand, hvori det er markedsført, og udelukker udtrykkeligt komponenter, der er tilføjet og/eller ændringer, som brugeren senere har foretaget på produktet. Denne erklæring er ugyldig, hvis der foretages ændringer af produktet uden udtrykkeligt samtykke fra producenten.

Vi erklærer hermed, at det nedenfor beskrevne produkt:

Produktbetegnelse	MAGIC-banemålesystem
Model/type:	PM-B-xx-xx-x
Produktionsår	Fra 2016

opfylder alle relevante krav i EU-direktiv **2014/30/EU** (EMC-direktivet).

Desuden opfylder produktet kravene i det **delegerede direktiv (EU) 2015/863** (ændring af bilag II til direktiv 2011/65/EU RoHS-direktivet).

Anvendte harmoniserede standarder:

EN 61000-6-2 Elektromagnetisk kompatibilitet (EMC) Del 6-2: Grundlæggende tekniske standarder – Immunitet for industrielle miljøer	2005
EN 61000-6-4 Elektromagnetisk kompatibilitet (EMC)) Del 6-4: Generiske standarder – Emissioner for industrielle miljøer	2007 + A1: 2011

Yderligere bemærkninger:

Produktet er beregnet til montering i maskiner og opfylder derfor ikke kravene til en komplet maskine i henhold til maskindirektivet. Produktet må kun tages i brug, når det er installeret som en del af en komplet maskine, der i sin helhed opfylder bestemmelserne i maskindirektivet. En sikkerhedsvurdering (elektrisk og/eller mekanisk) af produktet må først foretages efter installation i en maskine til den påtænkte anvendelse. Efter installation og brug som en komponent i en maskine kan produktet have indflydelse på maskinens EMC-egenskaber. Vurderingen af den komplette maskines EMC-egenskaber skal derfor foretages af fabrikanten eller forhandleren.

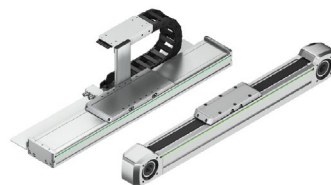
Vi bevæger.



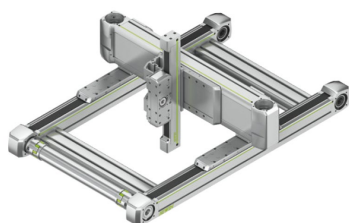
Profilskinneføringer



Kugleskruer



Lineærakser



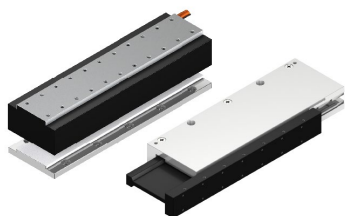
Lineæraksesystemer



Momentmotorer



Robotter



Lineærmotorer



Rundborde



Drevforstærkere og servomotorer

Tyskland

HIWIN GmbH
Brücklesbünd 1
D-77654 Offenburg
Telefon +49 (0) 7 81 9 32 78 - 0
Fax +49 (0) 7 81 9 32 78 - 90
info@hiwin.de
www.hiwin.de

Taiwan

Headquarters
HIWIN Technologies Corp.
No. 7, Jingke Road
Taichung Precision Machinery Park
Taichung 40852, Taiwan
Telefon +886-4-2359-4510
Fax +886-4-2359-4420
business@hiwin.tw
www.hiwin.tw

Taiwan

Headquarters
HIWIN Mikrosystem Corp.
No. 6, Jingke Central Road
Taichung Precision Machinery Park
Taichung 40852, Taiwan
Telefon +886-4-2355-0110
Fax +886-4-2355-0123
business@hiwinmikro.tw
www.hiwinmikro.tw

Frankrig

HIWIN GmbH
4, Impasse Joffre
F-67202 Wolfisheim
Telefon +33 (0) 3 88 28 84 80
contact@hiwin.fr
www.hiwin.fr

Italien

HIWIN Srl
Via Pitagora 4
I-20861 Brugherio (MB)
Telefon +39 039 287 61 68
Fax +39 039 287 43 73
info@hiwin.it
www.hiwin.it

Polen

HIWIN GmbH
ul. Puławska 405a
PL-02-801 Warszawa
Telefon +48 22 544 07 07
Fax +48 22 544 07 08
info@hiwin.pl
www.hiwin.pl

Schweiz

HIWIN Schweiz GmbH
Eichwiesstrasse 20
CH-8645 Jona
Telefon +41 (0) 55 225 00 25
Fax +41 (0) 55 225 00 20
info@hiwin.ch
www.hiwin.ch

Slovakiet

HIWIN s.r.o., o.z.z.o.
Mládežnícka 2101
SK-01701 Považská Bystrica
Telefon +421 424 43 47 77
Fax +421 424 26 23 06
info@hiwin.sk
www.hiwin.sk

Tjekkiet

HIWIN s.r.o.
Medkova 888/11
CZ-62700 Brno
Telefon +42 05 48 528 238
Fax +42 05 48 220 223
info@hiwin.cz
www.hiwin.cz

Holland

HIWIN GmbH
info@hiwin.nl
www.hiwin.nl

Østrig

HIWIN GmbH
info@hiwin.at
www.hiwin.at

Rumænien

HIWIN Srl
info@hiwin.ro
www.hiwin.ro

Slovenien

HIWIN Srl
info@hiwin.si
www.hiwin.si

Ungarn

HIWIN GmbH
info@hiwin.hu
www.hiwin.hu

Danmark

HIWIN GmbH
info@hiwin.dk
www.hiwin.dk

Kina

HIWIN Corp.
www.hiwin.cn

Japan

HIWIN Corp.
info@hiwin.co.jp
www.hiwin.co.jp

USA

HIWIN Corp.
info@hiwin.com
www.hiwin.com

Korea

HIWIN Corp.
www.hiwin.kr

Singapore

HIWIN Corp.
www.hiwin.sg