

## HIRES PROFILSCHIENENFÜHRUNG

Korrosionsbeständiger Stahl auch für unsere Baureihe HG

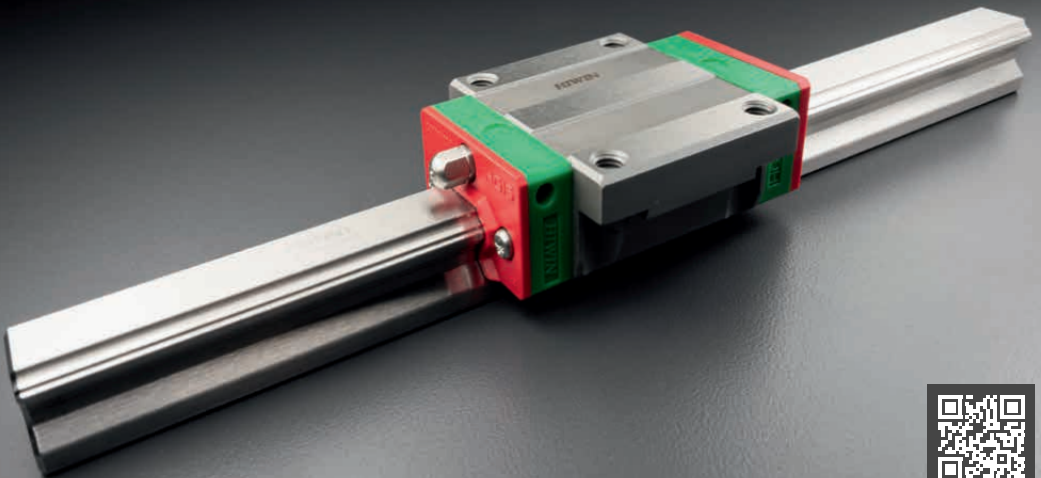
### Eigenschaften:

- Alle Stahlteile aus korrosionsbeständigem Stahl nach DIN EN 10088 (Laufwagen, Profilschiene, Wälzkörper und Schmieranschlüsse/Schrauben)
- Verbesserter Korrosionsschutz im Vergleich zum Standard-Wälzlagerstahl
- Technische Eigenschaften wie bei der Standardausführung
- Einteilige und mehrteilige Schienen lieferbar
- Optional mit Edelstahl-Umlenkung
- Verschiedene Dichtungssysteme verfügbar

### Verfügbar für:

- Baureihe HG 15, 20 und 25
- Baureihe MG

NEW



## HGH-M

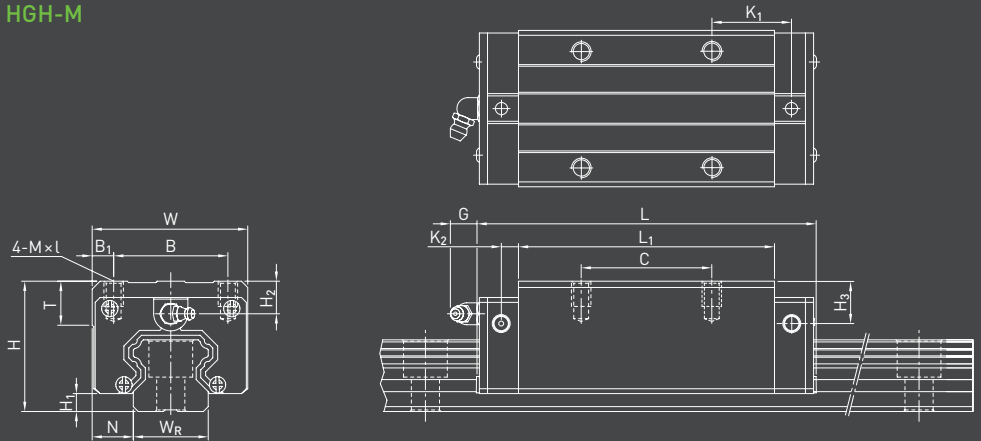


Tabelle 1.1 Abmessungen des Laufwagens

Baureihe/ Baugröße	Montagemaße [mm]			Abmessungen des Laufwagens [mm]													Tragzahlen [N]		Gewicht [kg]
	H	H <sub>1</sub>	N	W	B	B <sub>1</sub>	C	L <sub>1</sub>	L	K <sub>1</sub>	K <sub>2</sub>	G	M × l	T	H <sub>2</sub>	H <sub>3</sub>	C <sub>dyn</sub>	C <sub>0</sub>	
HGH15CA	28	4,3	9,5	34	26	4,0	26	39,4	61,4	10,00	4,85	5,3	M4 × 5	6,0	7,95	7,7	14.700	23.470	0,18
HGH20CA	30	4,6	12,0	44	32	6,0	36	50,5	77,5	12,25	6,00	12,0	M5 × 6	8,0	6,00	6,0	27.100	36.680	0,30
HGH25CA	40	5,5	12,5	48	35	6,5	35	58,0	84,0	15,70	6,00	12,0	M6 × 8	8,0	10,00	9,0	34.900	52.820	0,51

## HGW-M

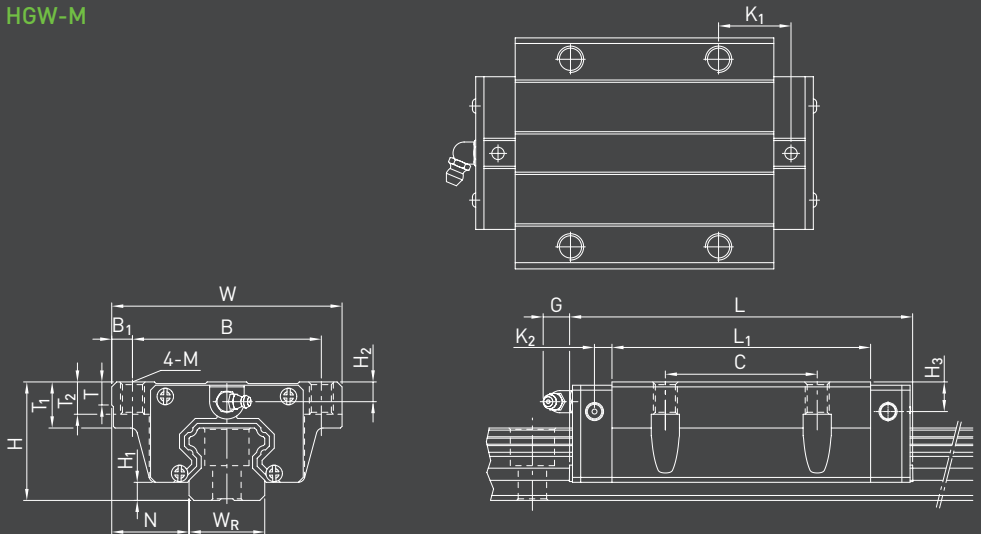


Tabelle 1.2 Abmessungen des Laufwagens

Baureihe/ Baugröße	Montagemaße [mm]			Abmessungen des Laufwagens [mm]													Tragzahlen [N]		Gewicht [kg]		
	H	H <sub>1</sub>	N	W	B	B <sub>1</sub>	C	L <sub>1</sub>	L	K <sub>1</sub>	K <sub>2</sub>	M	G	T	T <sub>1</sub>	T <sub>2</sub>	H <sub>2</sub>	H <sub>3</sub>		C <sub>dyn</sub>	C <sub>0</sub>
HGW15CC	24	4,3	16,0	47	38	4,5	30	39,4	61,4	8,00	4,85	M5	5,3	6,0	8,9	7,0	3,95	3,7	14.700	23.470	0,17
HGW20CC	30	4,6	21,5	63	53	5,0	40	50,5	77,5	10,25	6,00	M6	12,0	8,0	10,0	9,5	6,00	6,0	16.840	22.570	0,28
HGW25CC	36	5,5	23,5	70	57	6,5	45	58,0	84,0	10,70	6,00	M8	12,0	8,0	14,0	10,0	6,00	5,0	26.930	36.560	0,42