



GUIDAGES SUR RAIL PROFILÉ

Accessoires

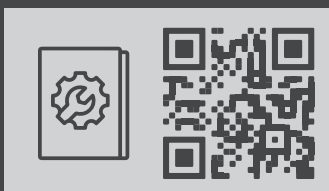
GUIDAGES SUR RAIL PROFILÉ

Guidages sur rail profilé et accessoires

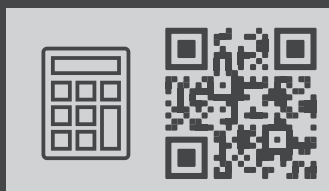
Un guidage sur rail profilé permet un mouvement linéaire à l'aide d'éléments de roulement. Grâce à l'utilisation de billes ou de rouleaux entre le rail et le chariot, un guidage sur rail profilé est en mesure de réaliser un mouvement linéaire d'une extrême précision. Comparé à un guidage sur rail traditionnel, il présente un coefficient de frottement cinquante fois inférieur. Son rendement élevé et son absence de jeu rendent le guidage sur rail profilé très polyvalent.

TÉLÉCHARGEMENTS ET APPLICATIONS

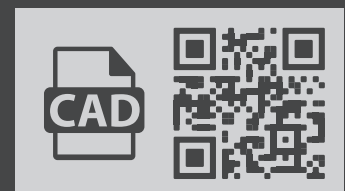
Instructions de montage



Outil de conception



Configurateur CAO



Guidages sur rail profilé

Table des matières

Table des matières

1.	Aperçu des produits.....	6
2.	Informations générales.....	10
2.1	Propriétés et avantages	10
2.2	Principes de sélection	11
2.3	Capacités de charge	12
2.4	Calcul durée de vie	13
2.5	Charge de service	15
2.6	Frottement et lubrification	17
2.7	Position de montage	18
2.8	Montage	19
2.9	Dispositifs d'étanchéité	24
2.10	Technologie SynchMotion™	26
2.11	Guidages sur rail profilé thermorésistants	27
2.12	Guidages sur rails profilés résistants à la corrosion	28
3.	Guidages sur rail profilé Séries	34
3.1	Séries HG/QH	34
3.2	Série CG	52
3.3	Séries EG/QE	70
3.4	Séries WE/QW	84
3.5	Séries RG/QR	96
3.6	Série CRG	114
3.7	Série MG	130
3.8	Série PG	144
4.	Accessoires.....	152
4.1	Adaptateur pour lubrification	152
4.2	Pompes à graisse et lubrifiants	153

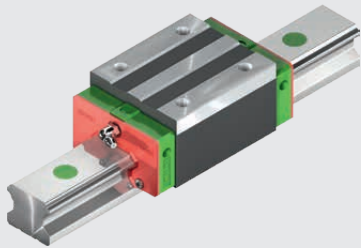
Guidages sur rail profilé

Aperçu des produits

1. Aperçu des produits

Guides à billes

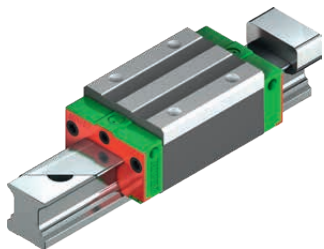
Les guides à billes sont utilisés entre autres dans l'automatisation, la manutention, le travail du bois ou les machines de découpe laser. Ils se distinguent par leur grande capacité de charge et leur grande rigidité. Choisissez ici la série qui correspond à vos besoins. Vous pouvez également configurer votre guidage linéaire et ses accessoires directement dans notre configurateur de produits. Vous pouvez également y télécharger des données CAO et des dessins techniques.



Guidage sur rail profilé séries HG et QH

[Page 34](#)

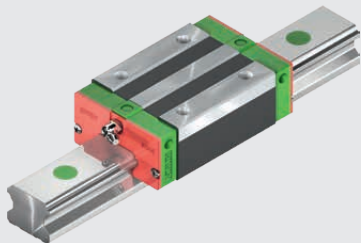
- Série standard pour disposition en X (Premier choix pour les applications de paires de rails)
- Chariot équipé de la technologie SynchMotion™ (série QH)
- En option, en acier résistant à la corrosion (HG15, HG20 et HG25)



Guidage sur rail profilé série CG

[Page 52](#)

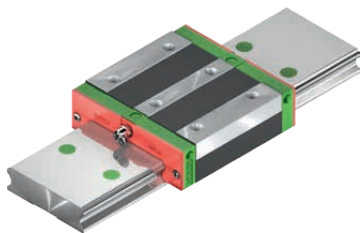
- Série standard pour disposition en O (Premier choix pour les applications à rail unique)
- En option : rail avec bande de recouvrement



Guidage sur rail profilé séries EG et QE

[Page 70](#)

- Version plate (Spécialement pour les applications où l'espace de montage est limité)
- Chariot équipé de la technologie SynchMotion™ (série QE)



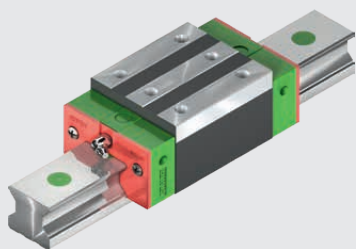
Guidage sur rail profilé séries WE et QW

[Page 84](#)

- Version large (Spécialement pour les applications avec des charges de couple élevées)
- Chariot équipé de la technologie SynchMotion™ (série QW)

Guides à rouleaux

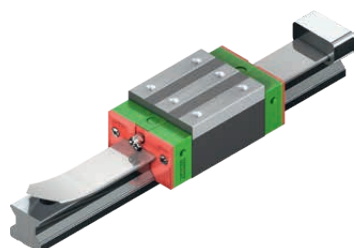
Les guides à galets sont surtout utilisés dans les solutions pour charges lourdes, comme les machines-outils, les presses, les presses à injecter ou les machines de mesure. Ils se distinguent par leur très grande capacité de charge et leur très grande rigidité. Choisissez ici la série qui correspond à vos besoins. Vous pouvez également configurer votre guidage linéaire et ses accessoires directement dans notre configurateur de produits. Vous pouvez également y télécharger des données CAO et des dessins techniques.



Guidage sur rail profilé séries RG et QR

[Page 96](#)

- Guidage à rouleaux pour les applications à charges lourdes
- Avec des critères très stricts pour les capacités de charge et les charges de couple
- Chariot équipé de la technologie SynchMotion™ (série QR)



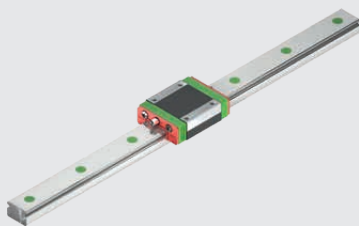
Guidage sur rail profilé série CRG

[Page 114](#)

- Guidage à rouleaux avec bande de recouvrement pour les applications à charges lourdes
- Avec des critères très stricts pour les capacités de charge et les charges de couple
- Rail avec bande de recouvrement

Guides miniatures

Les guides miniatures trouvent leur application dans la technique médicale, la microélectronique, l'industrie optique ainsi que dans les appareils de mesure et l'impression 3D. Grâce à leur forme compacte et légère, ils sont particulièrement adaptés à une utilisation dans de petits appareils. Le profil gothique de la surface de roulement garantit une absorption uniforme de la charge dans toutes les directions. Construites en standard en version HRES, toutes les pièces en acier de notre série miniature sont en acier martensitique résistant à la corrosion. Choisissez ici la série qui correspond à vos besoins. Vous pouvez également configurer votre guide miniature et ses accessoires directement dans notre configurateur de produits. Vous pouvez également y télécharger des données CAO et des dessins techniques.



Guidage sur rail profilé série MG

[Page 130](#)

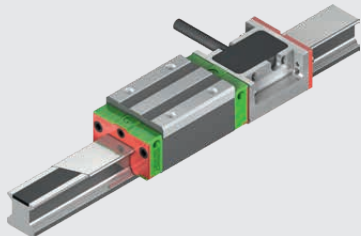
- Modèle large ou étroit
- Version miniature pour les applications ultra compactes
- Guidage à 2 rangées
- Acier résistant à la corrosion en standard

Guidages sur rail profilé

Aperçu des produits

Système de mesure de course intégré

Les guidages sur rail profilé avec système de mesure de course magnétique intégré sont optimisés pour la mesure de déplacement en cas de mouvements linéaires. Intégrée de manière compacte, la tête de lecture est montée sur le patin et la règle de mesure est protégée dans le rail profilé. Dotés d'un blindage électrique et d'une sortie de signal en temps réel, nos guides LM avec système de mesure de course MAGIC sont utilisés dans l'automatisation, la manutention ou les axes avec mesure de course directe, comme les axes linéaires motorisés. Sélectionnez ici la série adaptée à vos besoins ou configurez également votre guidage linéaire avec système de mesure de course intégré directement dans notre configurateur de produits. Vous pouvez également y télécharger des données CAO et des dessins techniques.



Guidage sur rail profilé série PG

[Page 144](#)

- Série CG avec système de mesure de course magnétique intégré
- Mesure sans contact
- Émission du signal en temps réel

Guidages sur rail profilé

Informations générales

2. Informations générales

2.1 Propriétés et avantages

1. Grande précision de positionnement

Un chariot monté à l'aide d'un guidage sur rail profilé n'a qu'une difficulté à surmonter : le frottement par roulement. La différence entre le frottement par roulement statique et dynamique est minime, car la force de décollement n'est que légèrement supérieure à la force motrice. Il n'y a donc pas d'effets stick-slip.

2. Longue durée de vie grâce à des mouvements particulièrement précis

Dans le cas d'un guidage sur rail traditionnel, les différences d'épaisseur du film lubrifiant peuvent occasionner des erreurs de précision. Le frottement de glissement et le manque fréquent de lubrification entraînent une usure importante, ce qui diminue la précision. À l'inverse, le guidage sur rail profilé présente l'avantage d'un frottement par roulement très faible, ce qui assure une usure extrêmement réduite. La précision du guidage reste ainsi presque constante tout au long de sa durée de vie.

3. Vitesse élevée et force motrice réduite

Du fait du faible coefficient de frottement, de basses forces motrices sont suffisantes. La puissance moteur requise reste minime même en cas de mouvement d'inversion.

4. Capacité de charge élevée et identique dans toutes les directions

Le guidage forcé propre à la conception permet au guidage sur rail profilé d'absorber des charges à l'horizontale et à la verticale.

5. Installation et remplacement simples

Le montage d'un guidage sur rail profilé est simple. Sur une surface de montage fraisée ou rectifiée, le respect des instructions de montage garantit une précision élevée. Les guidages sur rail traditionnels nécessitent un temps de montage considérablement plus long, car il faut gratter les surfaces de glissement. Il est impossible de procéder au remplacement des composants individuels sans grattage. À l'inverse, les guidages sur rail profilé peuvent être remplacés sans aucun effort.

6. Lubrification facile

Avec un guidage sur rail traditionnel, une lubrification insuffisante peut provoquer la destruction des surfaces de glissement. Le lubrifiant doit être appliqué à plusieurs endroits des surfaces de glissement. Le guidage sur rail profilé ne nécessite qu'une quantité minimale de lubrifiant, fabriquée par une conduite d'alimentation vers le chariot. En alternative, HIWIN propose également des chariots avec un bloc de lubrification à long terme intégré et amovible, ce qui garantit une lubrification longue durée.

7. Protection anti-corrosion

Afin de garantir une protection anti-corrosion optimale, les chariots et les rails profilés peuvent être livrés avec différents revêtements. Les différents processus sont sélectionnés en fonction de l'application. Pour sélectionner le revêtement de façon optimale, il est nécessaire de connaître les caractéristiques des conditions. Il existe des guidages sur rail profilé pour des applications et des exigences diverses, en différents matériaux et avec différents revêtements.

2.2 Principes de sélection

Définition des conditions de sélection

- Base de machine
- Espace de montage maximal
- Précision souhaitée
- Rigidité nécessaire
- Type de charge
- Déplacement
- Vitesse de déplacement, accélération
- Fréquence d'utilisation
- Durée de vie
- Conditions d'environnement



Sélection de la série

- Séries HG et CG – machines de ponçage, fraiseuses, machines à aléser, tours, centres d'usinage, usinage du bois
- Série EG – automation, transport à grande vitesse, assemblage de semi-conducteurs, appareils de mesure de précision
- Série WE – axes individuels avec charges de couple élevées M_x
- Série MG – technologie miniature, assemblage de semi-conducteurs, technologie médicale
- Série RG – centres d'usinage, machines de moulage par injection, machines et installations à rigidité élevée



Détermination de la classe de précision

- Classes : C, H, P, SP, UP, en fonction de la précision nécessaire



Détermination de la taille et du nombre de chariots

- En fonction des valeurs empiriques
- En fonction du type de charge
- Lorsqu'une vis à bille est utilisée, les dimensions nominales des guidages sur rail profilé et de la vis à bille doivent être similaires, par ex. vis à bille 32 et rail profilé 35.



Calcul de la charge maximale des chariots

- Le calcul s'effectue à l'aide de l'exemple de calcul du paragraphe 2.5. La sécurité de charge statique du guidage sur rail profilé choisi doit dépasser la valeur correspondante dans le tableau de la sécurité de charge statique.



Détermination de la précharge

- La précharge dépend des exigences de rigidité et de précision de la surface de montage.



Détermination de la rigidité

- Calculez la déformation (δ) correspondant. La rigidité augmente par une précontrainte plus élevée et par des dimensions plus importantes du guidage



Calcul de la durée de vie

- La durée de vie nécessaire doit être calculée en tenant compte de la vitesse et de la fréquence de déplacement. L'exemple de calcul du paragraphe 2.4 fournit une orientation.



Choix du type de lubrification

- Graissage par raccord de graissage
- Lubrification à huile par conduite de raccordement



Sélection terminée

Guidages sur rail profilé

Informations générales

2.3 Capacités de charge

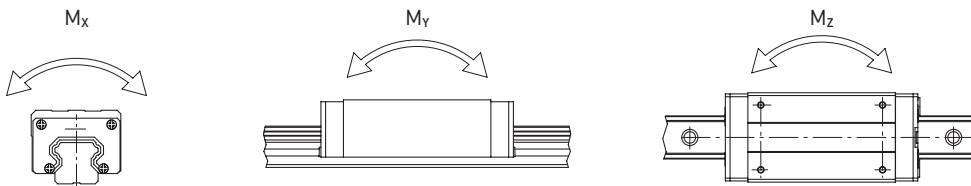
2.3.1 Capacité de charge statique C_0

Lorsqu'un guidage sur rail profilé, en mouvement ou à l'arrêt, est soumis à des charges ou des chocs excessifs, une déformation locale durable se crée entre le chemin de roulement et les billes. Dès que cette déformation durable dépasse une certaine taille, elle perturbe le bon fonctionnement du guidage. La capacité de charge statique, selon sa définition fondamentale, est une charge statique provoquant une déformation durable de $0,0001 \times$ diamètre de la bille au point de contact qui est le plus soumis aux

charges. Les valeurs sont indiquées dans les tableaux pour chaque guidage sur rail profilé. À l'aide de ces tableaux, le constructeur peut sélectionner le guidage sur rail profilé adapté. La charge statique maximale à laquelle un guidage sur rail profilé est soumis ne doit pas dépasser la capacité de charge statique.

2.3.2 Couple statique autorisé M_0

Le couple statique autorisé est le couple qui, dans une direction et des dimensions données, correspond à la plus grande charge statique possible des pièces mobiles. Le couple statique autorisé pour les systèmes de mouvement linéaire est défini dans trois directions : M_x , M_y et M_z .



2.3.3 Sécurité statique

Pour les systèmes de rails profilés à l'arrêt ou en mouvement lent, il convient de respecter la sécurité statique qui dépend des conditions d'environnement et des conditions de service. Une sécurité statique accrue est surtout importante pour les guidages soumis à des sollicitations par à-coups, voir tableau [Tableau 2.1](#). La sécurité statique peut être calculée selon la formule [F 2.1](#).

F 2.1

$$f_{SL} = \frac{C_0}{P} ; f_{SM} = \frac{M_0}{M}$$

- f_{SL} Sécurité statique
- f_{SM} Sécurité statique pour charge de couple
- C_0 Capacité de charge statique [N]
- M_0 Moment statique autorisé [Nm]
- P Capacité de charge statique équivalente [N]
- M Couple statique équivalent [Nm]

Remarque : la capacité de charge du guidage sur rail profilé est souvent limitée non pas par sa capacité porteuse, mais par le raccord vissé. Nous vous recommandons donc de contrôler la capacité de charge maximale autorisée du raccord vissé conformément à la VDI 2230.

Tableau 2.1 Sécurité statique

Sollicitation	$f_{SL} ; f_{SM}$ [min.]
Sollicitation normale	1,25 – 3,00
Avec à-coups et vibrations	3,00 – 5,00

2.3.4 Capacité de charge dynamique C_{dyn}

La capacité de charge dynamique est la charge définie en direction et en dimensions à laquelle un guidage sur rail profilé atteint une durée de vie nominale de $50 \text{ km}^{1)}$ en déplacement (HG, QH, EG, QE, CG, WE, QW, MG) ou $100 \text{ km}^{1)}$ (RG, QR). La capacité de charge dynamique est indiquée dans les tableaux dimensionnels pour chaque guidage. Elle peut être utilisée pour calculer la durée de vie d'un guidage donné.

¹⁾ La charge dynamique des guidages sur rail profilé est indiquée pour une durée de vie de 50 ou 100 km en déplacement, en fonction du fabricant. Les facteurs suivants peuvent être utilisés afin de convertir la capacité de charge dynamique : $C_{dyn} 50 \text{ km} = 1,26 \times C_{dyn} 100 \text{ km}$ (séries HG, QH, EG, QE, CG, WE, QW, MG)
 $C_{dyn} 50 \text{ km} = 1,23 \times C_{dyn} 100 \text{ km}$ (séries RG, QR)

2.4 Calcul durée de vie

2.4.1 Définition de la durée de vie

Une sollicitation constante et répétée des chemins de roulement et des vis d'un guidage sur rail profilé entraîne des signes de fatigue à la surface du chemin de roulement qui, à terme, provoquent la formation de « pitting ».

La durée de vie d'un guidage sur rail profilé est définie comme l'ensemble des déplacements additionnés jusqu'à l'apparition de pitting à la surface du chemin de roulement ou des billes.

2.4.2 Durée de vie nominale (L)

La durée de vie peut donc être très différente pour des guidages sur rail profilé construits de la même manière et utilisés dans les mêmes conditions de déplacement.

La durée de vie nominale est alors considérée comme une valeur indicative pour l'estimation de la durée de vie d'un guidage sur rail profilé.

La durée de vie nominale correspond à l'ensemble du déplacement atteint sans panne par 90 % d'un groupe de guidages sur rail profilé identiques et utilisés dans des conditions similaires.

2.4.2.1 Calcul de la durée de vie nominale

La sollicitation effective influence la durée de vie nominale d'un guidage sur rail profilé. À l'aide de la capacité de charge dynamique sélectionnée et de la sollicitation dynamique équivalente, la durée de vie nominale peut être calculée au moyen des formules F 2.2 et F 2.3.

Formules de calcul de la durée de vie nominale

Séries HG, QH, EG, QE, CG, WE, QW, MG :

F 2.2

$$L = \left(\frac{C_{dyn}}{P} \right)^3 \times 50 \text{ km}$$

L Durée de vie nominale [km]
 C_{dyn} Charge dynamique [N]
 P Sollicitation dynamique équivalente [N]

Séries RG, QR :

F 2.3

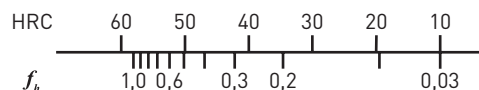
$$L = \left(\frac{C_{dyn}}{P} \right)^{10/3} \times 100 \text{ km}$$

2.4.2.2 Facteurs de la durée de vie nominale

Le type de sollicitation, la dureté du chemin de roulement et la température du guidage influencent considérablement la durée de vie nominale. Les formules F 2.4 et F 2.5 montrent l'interdépendance des ces facteurs.

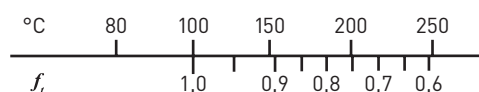
Facteur de dureté (f_h)

Les chemins de roulement des guidages sur rail profilé présentent une dureté de 58 HRC, ce qui correspond à un facteur de dureté de 1,0. En cas de dureté divergente, il convient de tenir compte du facteur de dureté de la figure ci-contre. Si la dureté indiquée n'est pas atteinte, la sollicitation autorisée diminue. Dans ce cas, la capacité de charge dynamique et la capacité de charge statique doivent être multipliées par le facteur de dureté.



Facteur de température (f_t)

Le champ d'application des rails profilés standard est compris entre -10 et 80 °C de température ambiante. Pour les températures ambiantes jusqu'à 150 °C, l'utilisation de guidages sur rail profilé avec système de recirculation en acier est obligatoire (signalés par la mention « SE » dans le code de commande). De brèves températures ambiantes jusqu'à 180 °C sont tolérées. Nous vous recommandons cependant de contacter notre support technique. Lorsque la température d'un guidage sur rail profilé dépasse 100 °C, la charge autorisée et la durée de vie diminuent. La capacité de charge dynamique et la capacité de charge statique doivent donc être multipliées par le facteur de température.



Guidages sur rail profilé

Informations générales

Facteur de charge (f_w)

Pour tenir compte des influences extérieures sur la durée de vie des rails profilés qui ne sont pas directement prises en compte dans le calcul (par ex. vibrations, à-coups et vitesse élevée), la sollicitation dynamique équivalente est multipliée par le facteur de charge selon le tableau [Tableau 2.2](#). Pour des applications avec course courte (course $< 2 \times$ longueur du chariot), le facteur de charge déterminé doit être doublé.

Type de sollicitation	Vitesse de déplacement	f_w
Pas d'à-coups ni de vibrations	jusqu'à 15 m/min	1,0 – 1,2
Charge normale	15 m/min – 60 m/min	1,2 – 1,5
Petits à-coups	60 m/min – 120 m/min	1,5 – 2,0
Avec à-coups et vibrations	supérieure à 120 m/min	2,0 – 3,5

Formules de calcul de la durée de vie nominale (en tenant compte des facteurs)

Séries HG, QH, EG, QE, CG, WE, QW, MG :

F 2.4

$$L = \left(\frac{f_h \times f_t \times C_{dyn}}{f_w \times P} \right)^3 \times 50 \text{ km}$$

L Durée de vie nominale [km]
 f_h Facteur de dureté
 C_{dyn} Charge dynamique [N]
 f_t Facteur de température
 P Sollicitation dynamique équivalente [N]
 f_w Facteur de charge

Séries RG, QR :

F 2.5

$$L = \left(\frac{f_h \times f_t \times C_{dyn}}{f_w \times P} \right)^{10/3} \times 100 \text{ km}$$

2.4.3 Durée de vie (L_h)

À l'aide de la vitesse et de la fréquence de déplacement, la durée de vie est calculée en heures à partir de la durée de vie nominale.

Formules de calcul de la durée de vie (L_h)

Séries HG, QH, EG, QE, CG, WE, QW, MG :

F 2.6

$$L_h = \frac{L}{v \times 60} = \frac{\left(\frac{C_{dyn}}{P} \right)^3 \times 50.000}{v \times 60}$$

L_h Durée de vie [h]
 L Durée de vie nominale [m]
 v Vitesse [m/min]
 C_{dyn}/P Rapport charge/capacité de charge

Séries RG, QR :

F 2.7

$$L_h = \frac{L}{v \times 60} = \frac{\left(\frac{C_{dyn}}{P} \right)^{10/3} \times 100.000}{v \times 60}$$

2.5 Charge de service

2.5.1 Calcul de la charge

Lors du calcul des charges qui s'appliquent à un guidage sur rail profilé, différents facteurs doivent être pris en compte, par ex. le centre de gravité de la charge, l'approche de force motrice et l'inertie de masse au début et à la fin du mouvement. Pour obtenir une valeur correcte, il doit être tenu compte de chaque paramètre.

Charge appliquée à un chariot

Tableau 2.3 Exemples de calcul de la charge appliquée à un chariot		
Exemples typiques	Répartition de la charge	Charge appliquée à un chariot
		$P_1 = \frac{W}{4} + \frac{F}{4} + \frac{F \times a}{2c} + \frac{F \times b}{2d}$ $P_2 = \frac{W}{4} + \frac{F}{4} + \frac{F \times a}{2c} - \frac{F \times b}{2d}$ $P_3 = \frac{W}{4} + \frac{F}{4} - \frac{F \times a}{2c} + \frac{F \times b}{2d}$ $P_4 = \frac{W}{4} + \frac{F}{4} - \frac{F \times a}{2c} - \frac{F \times b}{2d}$
		$P_1 = P_3 = \frac{F \times l}{2d}$ $P_2 = P_4 = \frac{W}{4} + \frac{F \times l}{2d}$
		$P_1 = P_2 = P_3 = P_4 = -\frac{W \times h}{2d} + \frac{F \times l}{2d}$
		$P_1 = P_2 = -\frac{W \times h}{2c} - \frac{F \times l}{2c}$ $P_3 = P_4 = \frac{W \times h}{2c} + \frac{F \times l}{2c}$ $P_{t1} = P_{t3} = \frac{W}{4} + \frac{F}{4} + \frac{F \times k}{2d}$ $P_{t2} = P_{t4} = \frac{W}{4} + \frac{F}{4} - \frac{F \times k}{2d}$

P₁...P₄ Charge appliquée aux différents chariots

W Poids de la charge

F Force motrice ; force supplémentaire générée

l Levier F

C Distance des rails

d Distance du chariot

a, b, k Distance du centre de gravité

h Centre de gravité du levier W

Guidages sur rail profilé

Informations générales

Charge et inertie de masse

Tableau 2.4 Exemples de calcul de charge et d'inertie de masse	
Prise en compte de l'accélération et du freinage	Charge appliquée à un chariot
	- Vitesse constante $P_1 \dots P_4 = \frac{W}{4}$
	- Accélération $P_1 = P_3 = \frac{W}{4} + \frac{1}{2} \times \frac{W}{g} \times \frac{v_c}{t_1} \times \frac{l}{d}$ $P_2 = P_4 = \frac{W}{4} - \frac{1}{2} \times \frac{W}{g} \times \frac{v_c}{t_1} \times \frac{l}{d}$
	- Freinage $P_1 = P_3 = \frac{W}{4} - \frac{1}{2} \times \frac{W}{g} \times \frac{v_c}{t_3} \times \frac{l}{d}$ $P_2 = P_4 = \frac{W}{4} + \frac{1}{2} \times \frac{W}{g} \times \frac{v_c}{t_3} \times \frac{l}{d}$

$P_1 \dots P_4$ Charge appliquée aux différents chariots [N]

W Poids de la charge [N]

F Force motrice

F_A Force de réaction

g Force gravitationnelle [m/s^2]

V_c Vitesse [m/s]

t_1 Temps d'accélération [s]

t_2 Temps de déplacement constant [s]

t_3 Temps de freinage [s]

c Distance des rails [m]

d Distance du chariot [m]

l Distance face inférieure des rails – centre de gravité des chariots de déplacement [mm]

2.5.2 Calcul de la charge équivalente en cas de charges variables

Lorsque la sollicitation d'un guidage sur rail profilé est très variable, une charge équivalente doit être prise en compte dans le calcul de la durée de vie. La charge équivalente correspond à la charge qui génère la même usure des paliers que les charges variables. Elle peut être calculée à l'aide du tableau [Tableau 2.5](#).

Tableau 2.5 Exemples de calcul de la charge équivalente (P_m)		
Variation graduelle	Variation uniforme	Variation sinusoïdale
$P_m = \sqrt[3]{\frac{1}{L} (P_1^3 \times L_1 + P_2^3 \times L_2 + \dots + P_n^3 \times L_n)}$	$P_m = \frac{1}{3} (P_{min} + 2 \times P_{max})$	$P_m = 0,65 \times P_{max}$

P_m Charge équivalente

P_n Charge variable

P_{min} Charge minimale

P_{max} Charge maximale

L Déplacement total

L_n Déplacement sous charge P_n

2.6 Frottement et lubrification

2.6.1 Résistance de frottement

L'utilisation d'éléments de roulement dans le guidage sur rail profilé réduit le frottement essentiellement au frottement par roulement des éléments de roulement. Le coefficient de frottement des guidages sur rail profilé est par conséquent très faible, jusqu'à cinquante fois inférieur à celui des guidages sur rail traditionnels. En général, le coefficient de frottement s'élève à environ 0,004 en fonction de la série. Lorsque

la sollicitation correspond seulement à 10 % ou moins de la capacité de charge dynamique, la plus grande partie de la résistance de frottement provient du déflecteur ainsi que de la graisse et du frottement entre les éléments de roulement. Si la charge de service est supérieure à 10 % de la capacité de charge dynamique, la charge est responsable de la plus grande partie de la résistance de frottement.

F 2.8 $F = \mu \times W + S$

- F Force de frottement [N]
- S Résistance de frottement [N]
- μ Coefficient de frottement
- W Charge [N]

2.6.2 Lubrification

Les guidages sur rail profilé, comme tout palier à roulement, ont besoin d'un approvisionnement suffisant en lubrifiant. En principe, un graissage aussi bien qu'une lubrification à huile sont possibles. Le lubrifiant est un élément structurel qui devrait être pris en compte dès la conception d'une machine. L'utilisation de lubrifiants réduit l'usure, protège de l'encrassement, diminue la corrosion et prolonge la durée d'utilisation grâce à leurs propriétés. De la saleté est susceptible de se déposer et de se fixer sur

des rails profilés non protégés. Ces impuretés doivent régulièrement être éliminées. Lors d'un montage au mur, nous recommandons en règle générale une lubrification à la graisse ou la graisse fluide, lors d'une lubrification à l'huile, nous vous prions de bien vouloir vous concerter avec nous, car la lubrification peut être insuffisante en fonction de la position de montage.

HIWIN propose des graisses répondant à différentes exigences :

- HIWIN G01 : applications avec charges lourdes
- HIWIN G02 : applications en salle blanche et sous vide d'air
- HIWIN G03 : applications en salle blanche et sous vide d'air à grandes vitesses
- HIWIN G06 : Applications course réduite ou haute fréquence
- HIWIN G07 : Applications à basses températures

Des informations relatives aux lubrifiants HIWIN figurent dans le chapitre « Accessoires » à la page Page 153. Vous trouverez également des informations détaillées relatives aux lubrifiants HIWIN et à la lubrification des guidages sur rail profilé dans les instructions de montage à la rubrique « Instructions de montage des guidages sur rail profilé » du site www.hiwin.de.

2.6.3 Bloc de lubrification à long terme

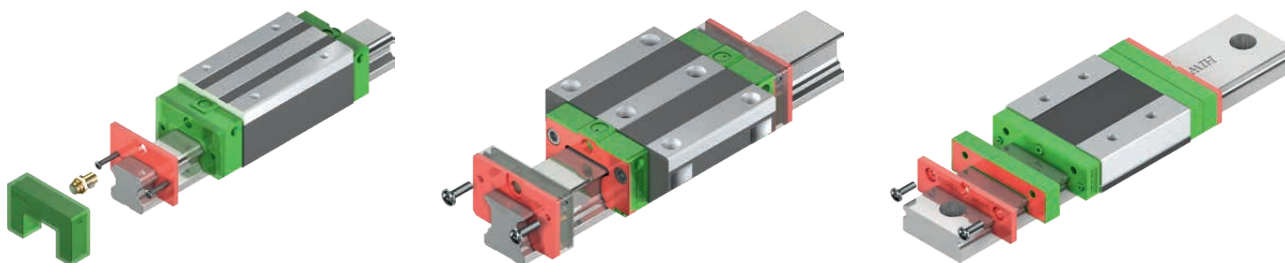
Le bloc de lubrification à long terme prolonge considérablement les intervalles de lubrification. Selon l'application et les conditions ambiantes, il est possible de ne pas devoir effectuer de lubrification durant toute la durée de vie de l'appareil.

La consommation de lubrifiant est également considérablement réduite, car seule la quantité de lubrifiant nécessaire est utilisée.

Grâce à sa conception spéciale compacte, le chariot peut être monté dans n'importe quelle position souhaitée sans que cela affecte l'efficacité de la lubrification.

Le bloc de lubrification à long terme peut être utilisé à une température ambiante comprise entre -10 °C et +60 °C.

Les blocs de lubrification à long terme sont disponibles pour les séries HG/QH, CG, EG/QE, MG et RG. Les dimensions respectives et le kilométrage se trouvent dans le chapitre relatif à la série correspondante. Série HG/QH : Page 34, série CG : Page 52, série EG/QE : Page 70, série MG : Page 130, série RG : Page 96.



Applications

- Machines-outils
- Machines de production : machines de moulage par injection, industrie papetière, machines textiles, industrie agroalimentaire, machines d'usinage du bois
- Industrie électronique : industrie du semi-conducteur, robotique, plateaux à mouvements croisés, machines de mesure et de contrôle
- Autres domaines : équipements médicaux, automatisation, technologie de manutention

Guidages sur rail profilé

Informations générales

2.7 Position de montage

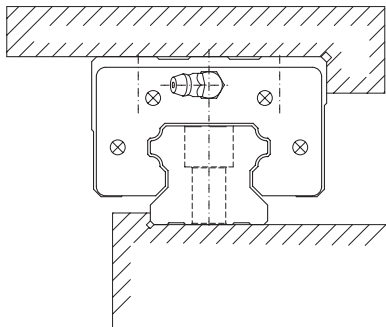
2.7.1 Exemples de positions de montage typiques

Un guidage sur rail profilé peut supporter des charges venant du haut/du bas et de droite/de gauche. La position de montage dépend des exigences de la machine et de la direction de la sollicitation. La précision du rail profilé est déterminée par la rectitude et la planéité des surfaces de contact comme il est plaqué contre ces dernières

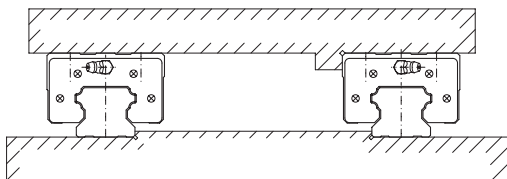
lorsque les vis sont serrées. Les rails profilés qui ne sont pas vissés à une surface de contact peuvent présenter des tolérances de rectitude plus élevées. Les situations de montage typiques sont présentées ci-dessous : des informations relatives aux tolérances de montage figurent dans les chapitres concernant les différentes séries.

Un rail profilé sur une butée :

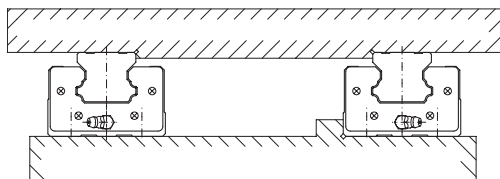
La butée est signalée par des flèches sur la face supérieure du rail. Pour les parties de rail très courtes, la signalisation est située à l'avant du rail.



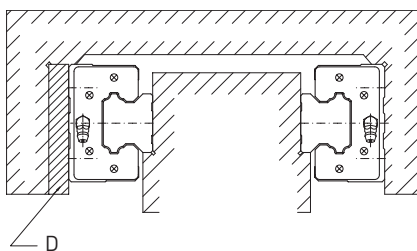
Deux rails profilés avec un chariot mobile :



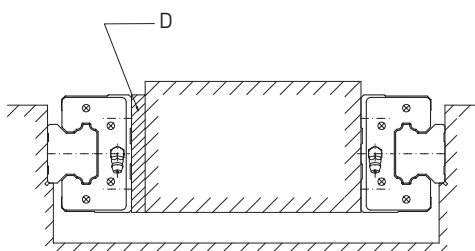
Deux rails profilés avec chariot fixe :



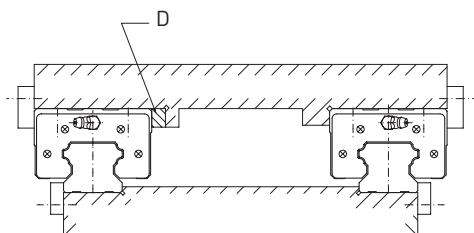
Deux chariots extérieurs :



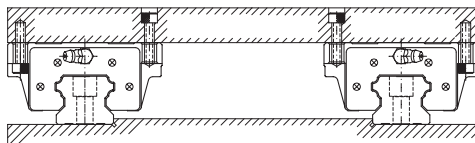
Deux chariots intérieurs :



Montage sur surface fixe :



Chariot de type HGW_C avec différentes directions de fixation :



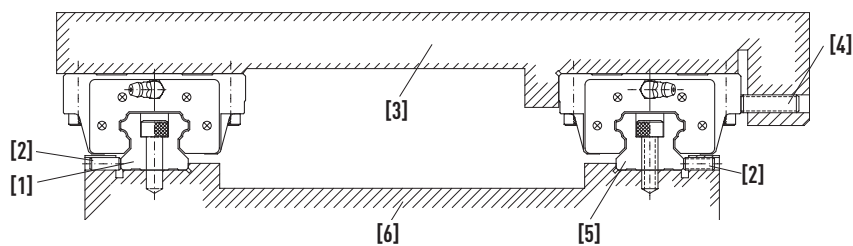
D Entretoise

2.8 Montage

En fonction de la précision requise ainsi que de la sollicitation par à-coups et vibrations du guidage sur rail profilé, les trois types de montage suivants sont recommandés.

2.8.1 Montage des rails profilés avec butée et serrage

Lorsque la machine est soumise à de forts à-coups ou à de fortes vibrations ou forces latérales, les guidages et les chariots sont susceptibles de se déplacer. Pour pallier ce problème et garantir une haute rigidité et une précision de guidage élevées, il est recommandé de monter le guidage sur rail profilé avec des butées et des serrages latéraux.

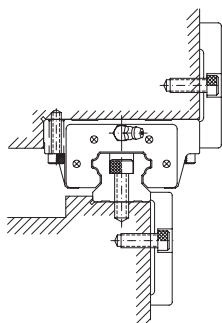


- [1] Côté suiveur
- [2] Vis de serrage du guidage
- [3] Patin
- [4] Vis de serrage du chariot
- [5] Face de référence
- [6] Bâti

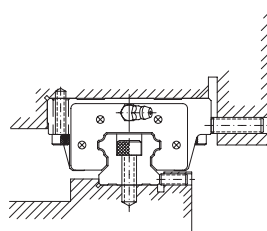
2.8.1.1 Types de fixation

Les quatre types de fixation suivants sont recommandés.

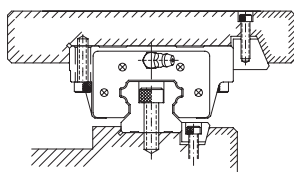
Fixation avec plaque de serrage :



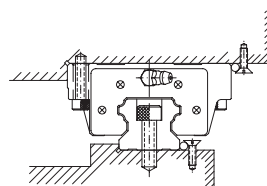
Fixation avec vis de serrage :



Fixation avec barrettes de serrage :



Fixation avec aiguilles :

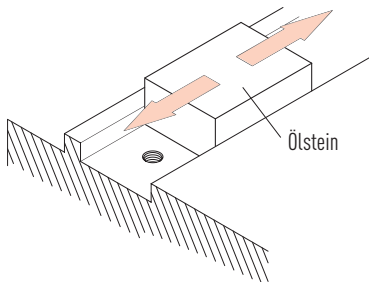


Guidages sur rail profilé

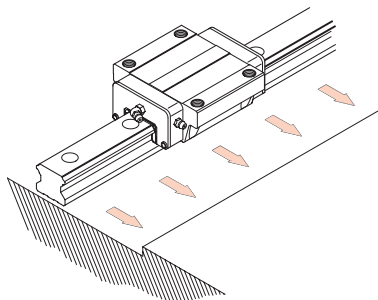
Informations générales

2.8.1.2 Montage des rails profilés

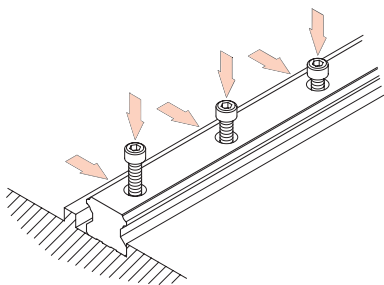
1) Tout d'abord, éliminez toutes les impuretés de la surface de la machine.



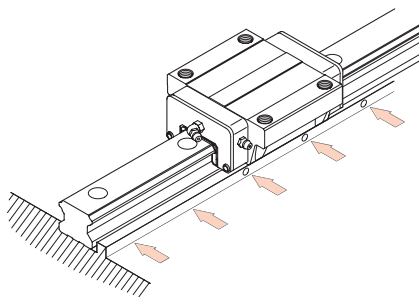
2) Placez le rail profilé avec précaution sur le bâti et plaquez-le contre la butée.



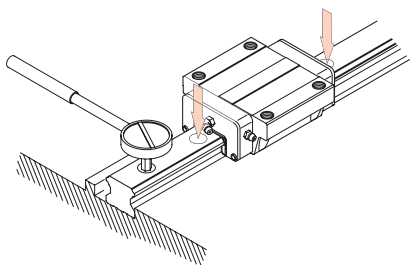
3) Concernant l'alignement du rail profilé au bâti, vérifiez la prise correcte du filetage des vis utilisées.



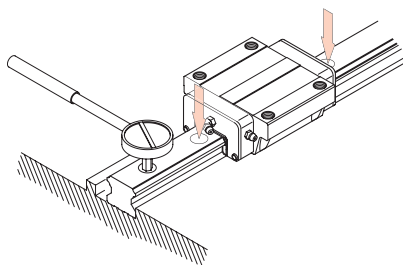
4) Serrez successivement les vis de serrage afin de garantir un bon contact entre le rail profilé et la butée.



5) Serrez les vis de fixation des rails en trois étapes à l'aide d'une clé dynamométrique jusqu'au couple indiqué.

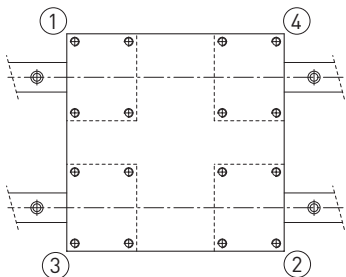


6) Montez le deuxième rail profilé de la même façon



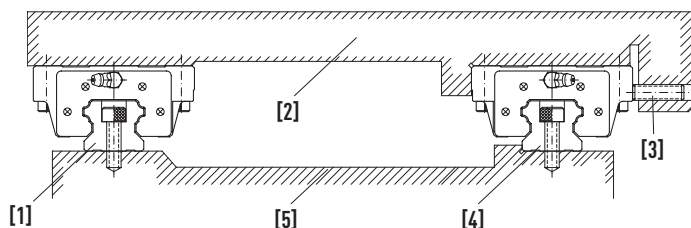
2.8.1.3 Montage du chariot

- Placez le patin avec précaution sur le chariot. Puis serrez temporairement les vis de fixation du patin.
- Plaquez le chariot contre la butée du patin et alignez le chariot en serrant les vis de serrage.
- Pour fixer le patin de manière homogène, serrez les vis de fixation sur la face de référence et le côté suiveur en quatre étapes.



2.8.2 Montage des rails profilés avec butée sans serrage

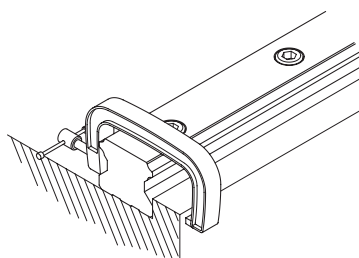
Afin de garantir le parallélisme du rail de référence et du rail postérieur sans vis de serrage, les méthodes de montage suivantes sont recommandées. L'installation du chariot reste identique à la procédure précédemment décrite.



- [1] Rail postérieur
- [2] Patin
- [3] Vis de serrage du chariot
- [4] Rail de référence
- [5] Bâti

2.8.2.1 Montage du rail profilé sur la face de référence

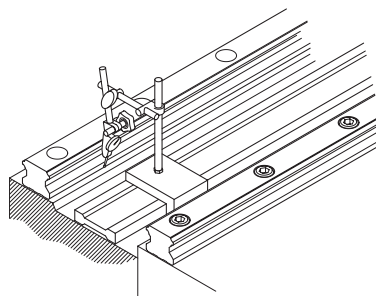
Placez le guidage sur la surface de montage du bâti. Serrez légèrement les vis de fixation avant de plaquer le guidage contre la butée du bâti à l'aide d'un étou. Serrez ensuite successivement les vis de fixation avec le couple indiqué.



2.8.2.2 Montage du rail profilé sur le côté suiveur

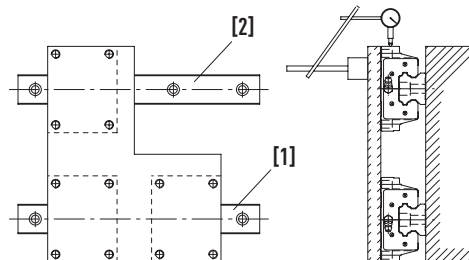
Alignement à une règle :

Placez la règle entre les guidages et alignez-la parallèlement à la butée de la face de référence à l'aide d'un comparateur. Lorsque le guidage sur le côté suiveur est aligné parallèlement à la face de référence, serrez successivement les vis de fixation d'une extrémité à l'autre du guidage.



À l'aide d'une plaque :

Installez une plaque sur deux chariots situés sur le rail de référence. Fixez de manière lâche sur le rail postérieur un chariot à la plaque. Posez ensuite un comparateur sur la plaque et placez un capteur sur le côté du chariot situé sur le rail postérieur. Déplacez ensuite la plaque d'une extrémité à l'autre et alignez le rail postérieur parallèlement au rail de référence. Serrez enfin successivement les vis de fixation.



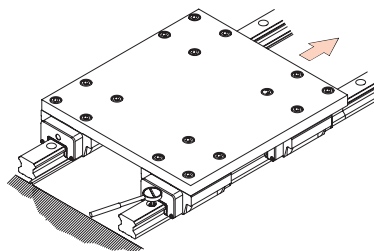
- [1] Rail de référence
- [2] Rail postérieur

Guidages sur rail profilé

Informations générales

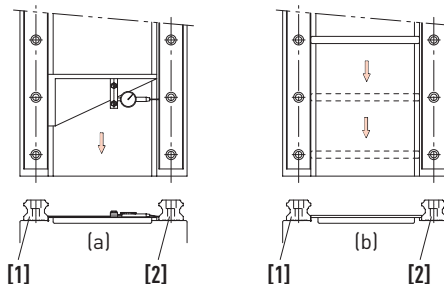
Alignement au rail de référence :

Lorsque le rail de référence est correctement installé, fixez une plaque sur deux chariots situés sur le rail de référence et un des deux patins situés sur le rail postérieur. Déplacez la plaque d'une extrémité à l'autre des rails puis serrez les vis de fixation du rail postérieur.



À l'aide d'un gabarit :

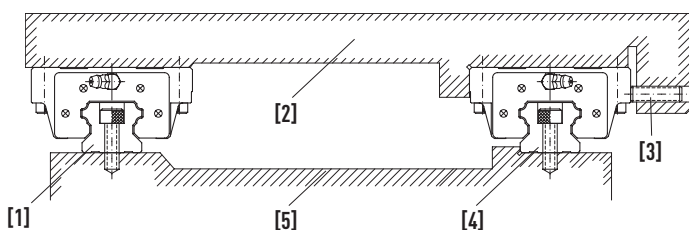
Bloquez la position du rail postérieur à l'aide d'un gabarit spécial et serrez les vis de fixation avec le couple indiqué.



- [1] Rail de référence
- [2] Rail postérieur

2.8.3 Montage des rails profilés sans butée et sans serrage

Afin de garantir le parallélisme du rail de référence et du rail postérieur y compris sans butée sur la face de référence, le type de montage suivant est recommandé. Le montage du chariot reste identique à la procédure précédemment décrite.

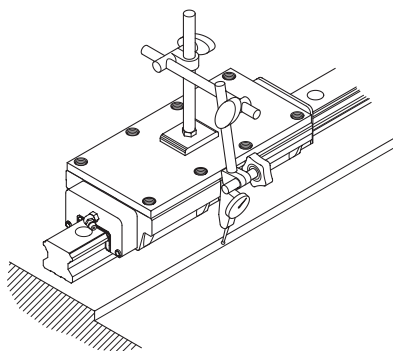


- [1] Rail postérieur
- [2] Patin
- [3] Vis de serrage du chariot
- [4] Rail de référence
- [5] Bâti

2.8.3.1 Montage du rail profilé sur la face de référence

Alignement à une butée provisoire :

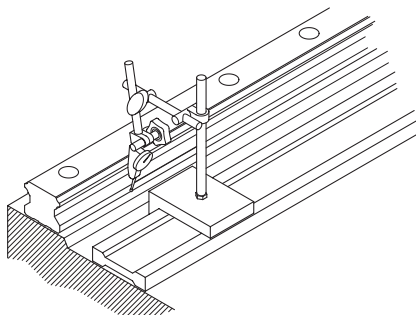
Reliez étroitement deux chariots à l'aide d'une plaque. Pour aligner le rail d'une extrémité à l'autre, utilisez une butée sur le bâti. Déplacez le chariot pour contrôler et serrez successivement les vis de fixation avec le couple indiqué.



Alignement à une règle :

Alignez le rail d'une extrémité à l'autre à une règle à l'aide d'un comparateur. Veillez à serrer successivement les vis de fixation.

Le montage du rail postérieur s'effectue selon la procédure décrite à la section 2.8.2.2, « Montage du rail profilé sur le côté suiveur ».

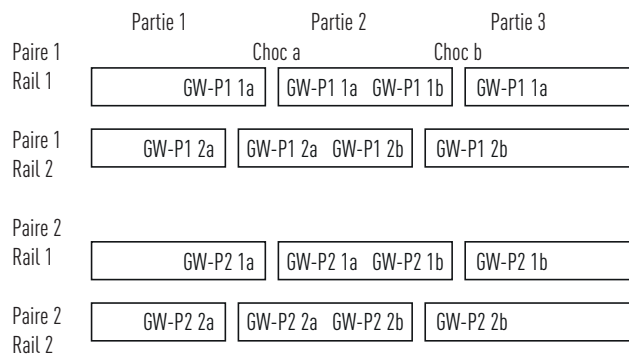
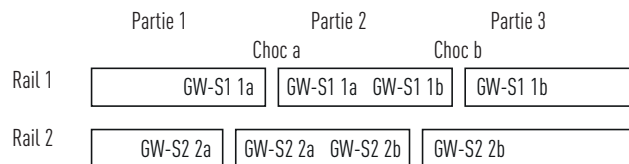


2.8.4 Rails profilés raccordés

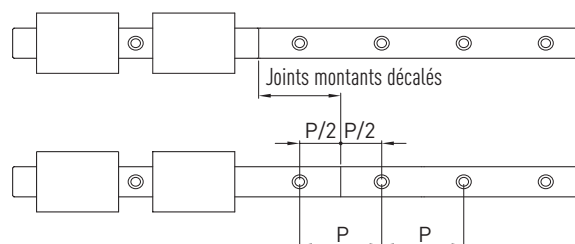
Les rails raccordés (à plusieurs tronçons) doivent être montés conformément aux repères indiqués. Les à-coups appliqués à chaque partie sont signalés dans l'ordre alphabétique ainsi qu'avec la référence du rail ou de la paire de rails, de façon à pouvoir identifier clairement chaque tronçon de rail.

Chaque à-coup est étiqueté sur la face supérieure du rail. L'étiquette sert de repère pour le premier montage et peut être retirée à tout moment sans laisser de traces.

Remarque : après le premier montage des rails profilés, les étiquettes doivent être retirées.



Pour les rails à tronçons multiples en paire, il est recommandé de décaler les joints montants.



2.8.5 Couples de serrage des vis de fixation

Un serrage insuffisant des vis de fixation nuit considérablement à la précision du guidage sur rail profilé. Les couples de serrage des vis de fixation selon ISO 4762-12.9 sont indiqués dans les instructions de montage.

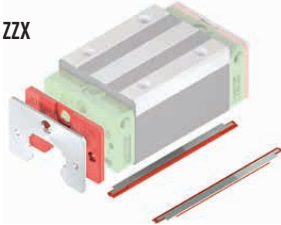
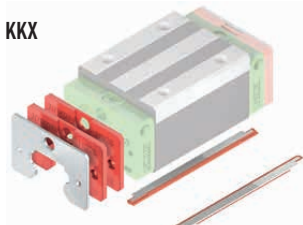
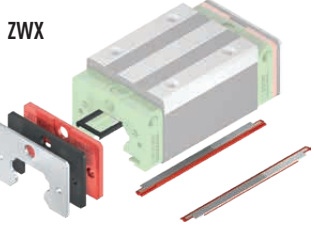
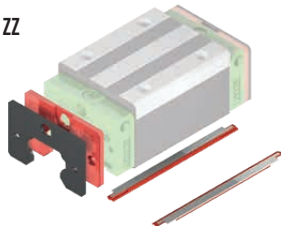
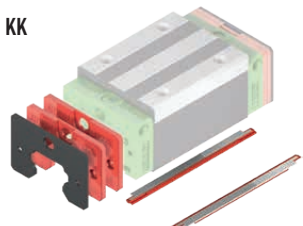
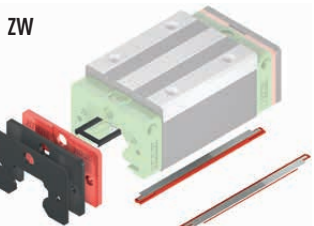
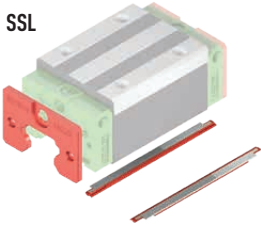
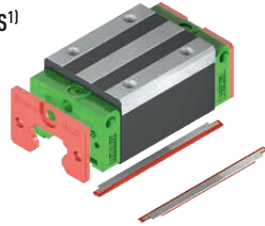
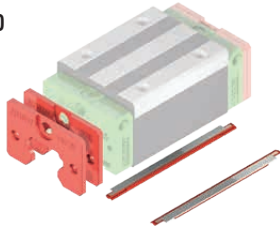
Guidages sur rail profilé

Informations générales

2.9 Dispositifs d'étanchéité

Les joints d'extrémité HIWIN empêchent d'une part l'infiltration de substances étrangères telles que des particules d'impuretés, des copeaux ou des liquides dans les gorges de roulement du chariot et d'autre part, réduisent les fuites de lubrifiant. HIWIN propose différents dispositifs d'étanchéité adaptés aux diverses conditions d'environnement de votre application. L'efficacité du joint d'extrémité exerce une influence directe sur la durée de vie du guidage sur rail profilé et celui-ci devrait donc être pris en compte dès la construction ainsi qu'être sélectionné en adéquation avec les conditions d'environnement de votre application.

Tableau 2.6 Aperçu du dispositif d'étanchéité

	Joint racler à faible frottement Bonne étanchéité, résistance minimale au déplacement	Joint d'extrémité standard Excellente étanchéité, faible résistance au déplacement	Joint d'extrémité standard double Étanchéité optimisée, résistance moyenne au déplacement	Joint d'extrémité optimisé Protection optimale contre les poussières ultra fines, résistance au déplacement renforcée
Protection du joint d'extrémité contre toute détérioration mécanique	Déflecteur métallique (Interstice 0,1 – 0,2 mm)	ZZX 	KKX 	ZWX 
	Déflecteur métallique (Interstice 0,4 – 0,5 mm)	ZZ 	KK 	ZW 
	sans déflecteur métallique	SSL 	SS¹⁾ 	DD 
	Étanchéité et résistance au déplacement plus élevées			

¹⁾ standard

Remarque : Les dispositifs d'étanchéité respectifs disponibles figurent dans le chapitre de la série dans la section Dispositifs d'étanchéité.

Tableau 2.7 Guide de sélection pour les dispositifs d'étanchéité

	<p>ZZX voir SS, en plus particules coupants, parfois aussi brûlants ou adhérent sur le rail $\geq 0,2$ mm, par ex. copeaux, grattons de soudure</p> <p>Applications typiques :</p> <ul style="list-style-type: none"> - Tourner, fraiser, percer - Applications de soudure 	<p>KKX voir DD, en plus particules coupants, parfois aussi brûlants ou adhérent sur le rail $\geq 0,2$ mm, par ex. copeaux, grattons de soudure</p> <p>Applications typiques :</p> <ul style="list-style-type: none"> - Voir ZWX 	<p>ZWX voir SW, en plus particules coupants, parfois aussi brûlants ou adhérent sur le rail $\geq 0,2$ mm, par ex. copeaux, grattons de soudure</p> <p>Applications typiques :</p> <ul style="list-style-type: none"> - Centre d'usinage CNC - Usinage du bois (par ex. MDF)
	<p>ZZ voir SS, en plus particules coupants, parfois aussi brûlants ou adhérent sur le rail $\geq 0,4$ mm, par ex. copeaux, grattons de soudure</p> <p>Applications typiques :</p> <ul style="list-style-type: none"> - Tourner, fraiser, percer - Applications de soudure 	<p>KK voir DD, en plus particules coupants, parfois aussi brûlants ou adhérent sur le rail $\geq 0,4$ mm, par ex. copeaux, grattons de soudure</p> <p>Applications typiques :</p> <ul style="list-style-type: none"> - Voir ZW 	<p>ZW voir SW, en plus particules coupants, parfois aussi brûlants ou adhérent sur le rail $\geq 0,4$ mm, par ex. copeaux, grattons de soudure</p> <p>Applications typiques :</p> <ul style="list-style-type: none"> - Tourner, fraiser, percer (avec lubrifiants de refroidissement) - Usinage du bois avec copeaux épais
<p>SSL Pour les applications générant très peu d'impuretés et de poussières</p> <p>Applications typiques :</p> <ul style="list-style-type: none"> - Technique de mesure - Technique de contrôle 	<p>SS (variante standard) Pour les applications générant peu d'impuretés et de poussières</p> <p>Applications typiques :</p> <ul style="list-style-type: none"> - Technique d'automatisation - Prélèvement et positionnement - Manutention 	<p>DD Pour les applications générant des quantités élevées d'impuretés et de poussières (alternative si SW indisponible)</p> <p>Applications typiques :</p> <ul style="list-style-type: none"> - Voir SW 	<p>SW Pour les applications générant des quantités élevées d'impuretés et de poussières, en particulier des poussières très fines et des lubrifiants de refroidissement</p> <p>Applications typiques :</p> <ul style="list-style-type: none"> - Usinage du bois, de la pierre, du verre - Machines de ponçage

Guidages sur rail profilé

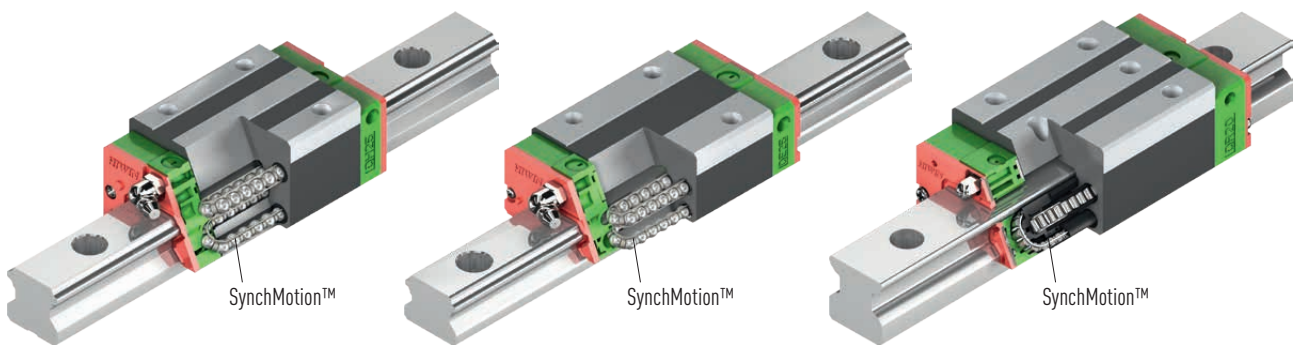
Informations générales

2.10 Technologie SynchMotion™

La technologie innovante SynchMotion™ réduit les contacts entre éléments de roulement et avec le chariot. De façon similaire à la cage à billes d'un roulement à billes standard, les éléments de roulement sont maintenus à un espacement défini grâce à la technologie SynchMotion™. Le frottement inversé, comme il se produit avec les guidages sur rail profilé traditionnels, est ainsi évité et les variations de synchronisation sont considérablement réduites. Même à haute vitesse, il ne se produit aucun déplacement de bille incontrôlé. La technologie SynchMotion™ améliore en outre le transport de lubrifiant dans le chariot et la conservation du lubrifiant.

Avantages :

- Amélioration des propriétés de synchronisation
- Optimisation pour des vitesses de déplacement élevées
- Amélioration des propriétés de lubrification
- Réduction des bruits de fonctionnement
- Augmentation des capacités de charge dynamique



Gamme QH

Gamme QE

Série QR

Tableau 2.8 Disponibilité de la technologie SynchMotion™ pour les guidages sur rail profilé HIWIN

Série	Tailles									
	15	20	21	25	27	30	35	45	55	65
QH	●	●	—	●	—	●	●	●	—	—
QE	●	●	—	●	—	●	●	—	—	—
QW	—	—	●	—	●	—	●	—	—	—
QR	—	—	—	●	—	●	●	●	—	—

De dimensions identiques et compatibles avec les chariots HG, EG, WE et RG, les chariots équipés de la technologie SynchMotion™ sont montés sur le rail standard et sont donc facilement interchangeables.

2.11 Guidages sur rail profilé thermorésistants

Pour les applications durables à des températures supérieures à 80 °C, des chariots en « acier massif » avec systèmes de recirculation en acier sont utilisés. Les joints d'extrémité standard sont remplacés par des joints d'extrémité thermorésistants et les bouchons de protection en plastique du rail profilé par des bouchons de protection en laiton.

Propriétés spécifiques :

- Bonne résistance à la température
- Température de service jusqu'à 150 °C
- Pointes de température jusqu'à 180 °C

Domaines d'application :

- Appareils de traitement thermique
- Appareils de soudage
- Appareils de fabrication du verre
- Appareils pour applications sous vide

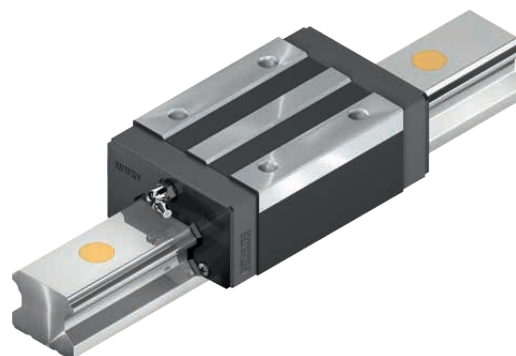


Tableau 2.9 Séries avec système de recirculation en acier disponible en option

Série	Taille
HG	15, 20, 25, 30, 35, 45, 55, 65
EG	20, 25
MGN	7, 9, 12, 15
MGW	12, 15

Numéro de référence : pour l'option de système de recirculation en acier, ajouter la mention « /SE » au code de commande. Voir à ce sujet la composition du code de commande dans le chapitre des différentes séries.

HG : à partir de la Page 34, EG : à partir de la Page 70, MG : à partir de la Page 131

Exemple de commande :

HG W 25 C C ZA H ZZ SE

Remarque : Les guidages sur rail profilé thermorésistants avec recirculation en acier présentent généralement des propriétés de déplacement inférieures à celles des guidages sur rail profilé comparables avec recirculation en plastique et sont toujours livrés montés sous forme de guidage sur rail profilé.

Guidages sur rail profilé

Informations générales

2.12 Guidages sur rails profilés résistants à la corrosion

Il existe des guidages sur rail profilé pour des applications et des exigences diverses, en différents matériaux et avec différents revêtements.

2.12.1 Revêtement HIWIN HICOAT CZS

2.12.1.1 Caractéristiques et propriétés

HICOAT CZS est un revêtement en zinc très fin qui offre une très bonne protection contre la corrosion, y compris dans les chanfreins et les rayons. La protection cathodique permet de protéger contre la corrosion les petites surfaces sans revêtement. Cela permet de prolonger considérablement la durée d'utilisation en comparaison des pièces sans revêtement. Le revêtement CZS est disponible pour les séries HG, EG et CG.

Remarque : Pas pour les séries RG, MG, PG, QH, QE, QR et QW.

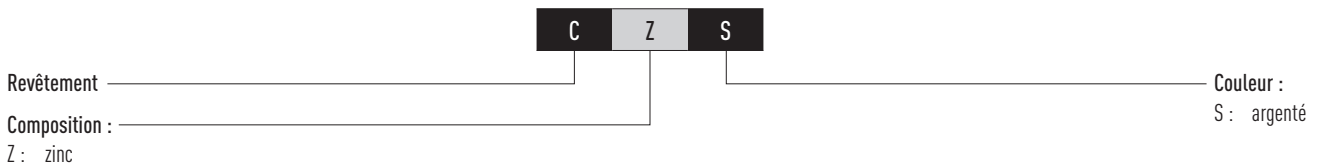
Particularités :

- Très bonne protection contre la corrosion
- Sans Cr(VI)
- Rails à tronçon unique et tronçons multiples livrables de stock
- Préservation des extrémités avec spray au zinc (voir ci-dessous)
- Une éventuelle interaction entre le revêtement, le milieu ambiant et le lubrifiant doit être examinée au cas par cas

Données techniques :

- Test de brouillard salin selon DIN ISO 9227 (sur rail non chargé) : 300 heures
- Test de brouillard salin selon DIN ISO 9227 (avec rail sous chargé) : 99 heures
- Longueur de rail maximale (un tronçon) : 4,0 mètres

2.12.1.2 Code de commande pour revêtements CZS



2.12.1.3 Test de corrosion

Les rails profilés avec revêtement CZS sont testés en comparaison de rails profilés sans revêtement.



Rail neuf avec revêtement CZS



Rail avec revêtement CZS – après 6 mois de stockage à l'air libre



Rail (non chargé) avec revêtement CZS – après 99 heures de test de brouillard salin (selon DIN ISO 9227)



Rail sans revêtement – après 4 heures de test de brouillard salin

2.12.1.4 Extrémité de rail

Les extrémités de rail sont préservées à l'aide d'un spray au zinc. Afin de garantir également une protection anti-corrosion fiable sur les extrémités de rail sans revêtement, un spray au zinc de qualité (teneur en zinc : 99 %) est utilisé. Les extrémités des rails à tronçon unique ainsi que les extrémités externes des rails à tronçons multiples sont préservées à l'aide d'un spray au zinc env. 2 mm au-dessus du bord de coupe, conformément à la Fig. 2.1. Les extrémités des intersections sont livrées avec des bords de coupe lubrifiés sans revêtement (voir Fig. 2.2).

Remarque : les trous de montage ainsi que les points de contact résultant du processus sur la face inférieure du rail sont susceptibles de présenter de petites épaisseurs ou des espaces sans revêtement. La face intérieure du chariot n'a en général pas de revêtement.

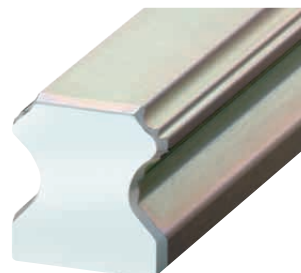


Fig. 2.1 Extrémité de rail traitée avec du spray au zinc

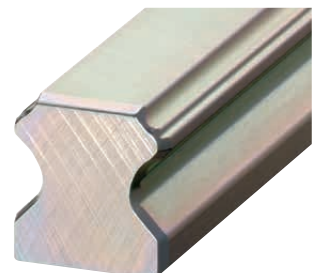


Fig. 2.2 Intersections sans revêtement spray au zinc

2.12.2 Revêtement HIWIN HICOAT CTS

2.12.2.1 Caractéristiques et propriétés

HICOAT CTS est un chromage fin qui offre une bonne protection anti-corrosion ainsi qu'une très bonne protection contre l'usure. L'excellente résistance à l'usure résulte de la dureté très élevée de ce revêtement. Le revêtement CTS est sans Cr(VI) et apte au contact alimentaire. Il est disponible pour les séries HG, EG, CG et WE.

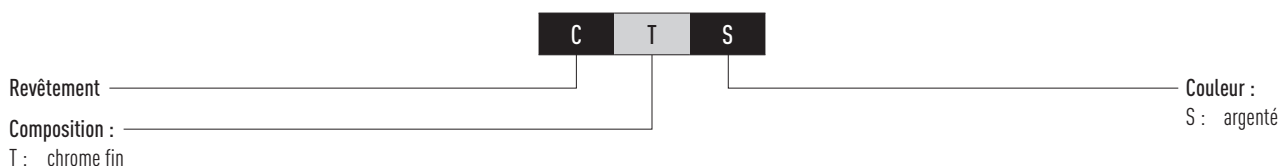
Particularités :

- Très bonne protection contre l'usure
- Bonne protection anti-corrosion
- Sans Cr(VI)
- Rails à tronçon unique livrables de stock (préservation des extrémités avec spray au zinc, voir ci-dessous)
- Les rails à tronçons multiples sont livrés avec leurs extrémités dotées d'un revêtement (durée de livraison plus longue)
- Apte au contact alimentaire

Données techniques :

- Test de brouillard salin selon DIN ISO 9227 (sur rail non chargé) : 96 heures
- Test de brouillard salin selon DIN ISO 9227 (avec rail sous chargé) : 22 heures
- Longueur de rail maximale (un tronçon) : 4,0 mètres

2.12.2.2 Code de commande pour revêtements CTS



2.12.2.3 Test de corrosion

Les rails profilés avec revêtement CTS sont testés en comparaison de rails profilés sans revêtement.



Rail neuf avec revêtement CTS



Rail avec revêtement CTS – après un mois de stockage à l'air libre



Rail (non chargé) avec revêtement CTS – après 22 heures de test de brouillard salin (selon DIN ISO 9227)



Rail sans revêtement – après 4 heures de test de brouillard salin (selon DIN ISO 9227)

2.12.2.4 Extrémité de rail

Les extrémités des rails à tronçon unique sont préservées à l'aide d'un spray au zinc, conformément à l'illustration ci-contre. Afin de garantir également une protection anti-corrosion fiable sur les extrémités de rail sans revêtement, un spray au zinc grande qualité, compatible avec les denrées alimentaires (teneur en zinc : 99 %) est utilisé. Les rails à tronçons multiples sont livrés avec leurs extrémités dotées d'un revêtement (livraison plus longue).

Remarque : les trous de montage sont susceptibles de présenter de petites épaisseurs ou des espaces sans revêtement. La face intérieure du chariot n'a en général pas de revêtement.



Guidages sur rail profilé

Informations générales

2.12.3 Revêtement HICOAT CCB

2.12.3.1 Caractéristiques et propriétés

HICOAT CCB est une couche d'oxyde de chrome très fine avec un revêtement en résine synthétique durcie. Elle se distingue par une bonne protection anti-corrosion et d'excellentes propriétés de déplacement. L'épaisseur très fine de la couche permet de l'utiliser sur tous les guidages sur rail profilé HIWIN, spécialement sur les séries MG et RG.

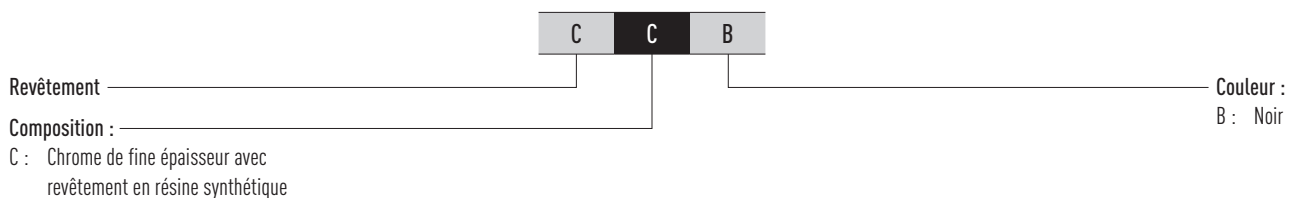
Particularités :

- Épaisseur très fine de la couche
- Excellentes propriétés de déplacement
- Bonne protection anti-corrosion
- Sans Cr(VI)
- Extrémité du rail enduite
- Disponible départ entrepôt Taïwan

Données techniques :

- Test de brouillard salin selon DIN ISO 9227 (sur rail non chargé) : 24 heures
- Longueur de rail maximale (un tronçon) : 4,0 mètres

2.12.3.2 Code de commande pour revêtements CCB



2.12.3.3 Test de corrosion

Les rails profilés avec revêtement CCB sont testés en comparaison avec des rails profilés sans revêtement.



Rail neuf avec revêtement CCB



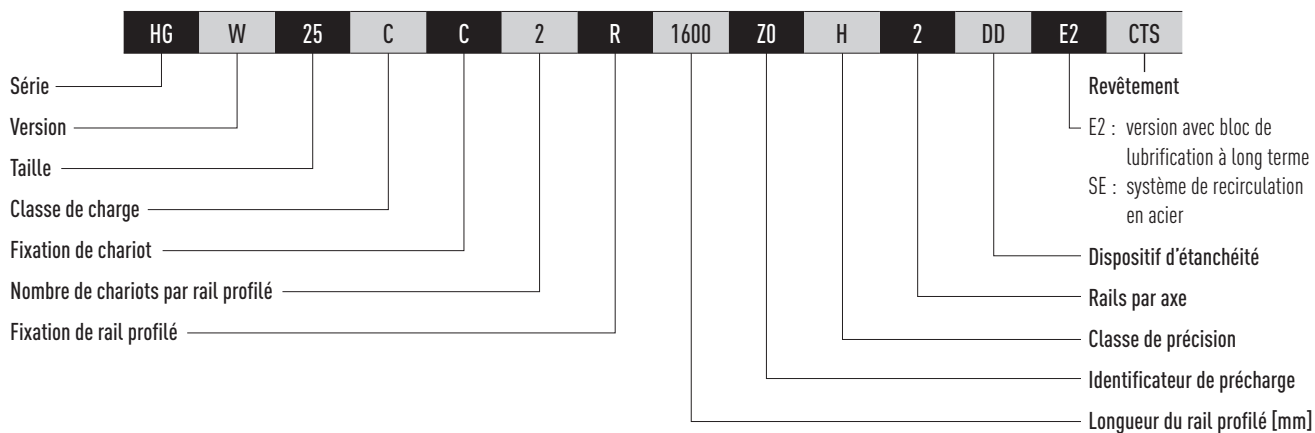
Rail (non chargé) avec revêtement CCB après 24 heures de test de brouillard salin (selon DIN ISO 9227)



Rail sans revêtement – après 4 heures de test de brouillard salin

2.12.3.4 Codes de commande pour guidages sur rail profilé avec revêtement

Code de commande pour guidage sur rail profilé (monté)



Guidages sur rail profilé

Guidages sur rails profilés résistants à la corrosion

2.12.4 Acier résistant à la corrosion HIRES

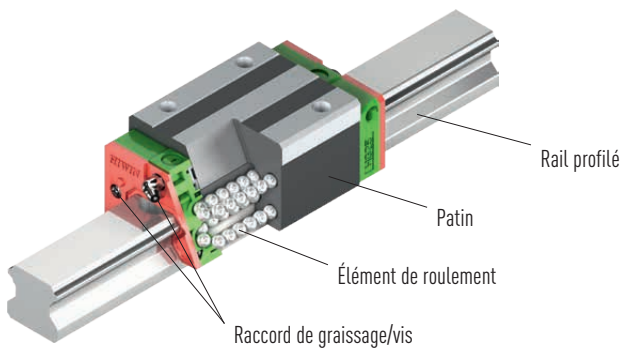
2.12.4.1 Caractéristiques et propriétés

HIRES est un acier qui résiste à la corrosion, offrant une protection anti-corrosion meilleure que celle de l'acier du palier à rouleau standard. Les caractéristiques telles que la rigidité, la dureté, les capacités de charge et les dimensions restent identiques à celles de la version standard. Vous trouverez des détails sur ces propriétés dans le chapitre correspondant à la série concernée.

Les séries suivantes sont disponibles en acier résistant à la corrosion : HG15, HG20, HG25 et MG02-MG15.

Les composants indiqués sur la figure sont en acier résistant à la corrosion :

Fig. 2.3 Composants en acier résistant à la corrosion



Particularités :

- Toutes les pièces en acier sont en acier résistant à la corrosion selon DIN EN 10088
- Bonne protection anti-corrosion
- Mêmes caractéristiques techniques que la version standard
- Rails en un et plusieurs tronçons disponibles
- En option avec recirculation en acier inoxydable
- Différents systèmes d'étanchéité disponibles (SS, DD, ZZ, KKX)

Données techniques :

- Test de brouillard salin selon DIN ISO 9227 (sur rail non chargé) : 32 heures
- Longueur de rail maximale (un tronçon) : 1,86 mètres

Domaines d'application :

- Traitement des aliments, transport des aliments, stockage des aliments applications en salle blanche ou sous vide
- Semi-conducteurs
- Technique médicale
- Automatisation
- En cas d'environnement humide (brouillard d'eau/ ciseaux à eau)
- Utilisation de produits de nettoyage

2.12.4.2 Code de commande pour HIRES acier résistant à la corrosion

M

M : acier résistant à la corrosion

2.12.4.3 Test de corrosion

Des rails profilés en acier résistant à la corrosion ont été testés par rapport à un rail profilé standard.



Nouveau rail HIREs

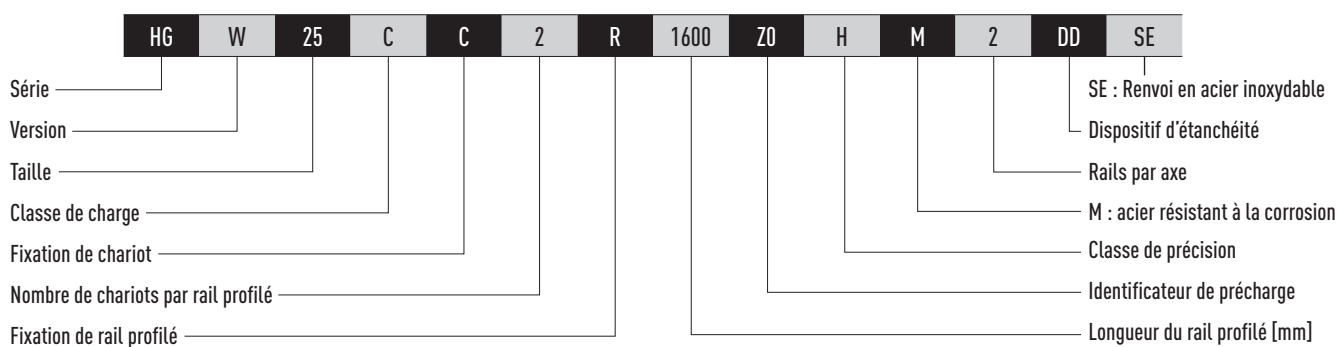


Rail HIREs (non chargé) après 32 heures de test au brouillard salin (selon DIN EN ISO 9227)



Rail standard - après 4 heures de test au brouillard salin

2.12.4.4 Code de commande Guidage sur rail profilé en acier résistant à la corrosion (monté)



Guidages sur rail profilé

Guidages sur rail profilé Séries

3. Guidages sur rail profilé Séries

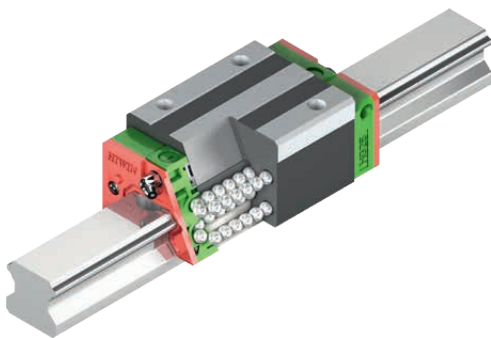
3.1 Séries HG/QH

3.1.1 Propriétés des guidages sur rail profilé des séries HG et QH

Série standard pour disposition en X. Les guidages sur rail profilé HIWIN à quatre gorges de roulement de la série HG sont conçus pour des applications à charges et rigidités élevées. Grâce à l'agencement 45° des gorges de roulement, la série HG peut supporter des charges venant de n'importe quelle direction. Cette série présente en outre de faibles forces de déplacement ainsi qu'un rendement élevé. Les éléments de maintien des billes empêchent la chute de ces dernières lorsque le chariot est retiré du rail profilé au moment du montage. Les modèles de la série QH dotés de la technologie SynchMotion™ possèdent les mêmes propriétés positives que ceux de la série standard HG. Grâce au déplacement contrôlé des billes dans un espacement défini, ils se distinguent par ailleurs par des propriétés de synchronisation améliorées, des vitesses de déplacement autorisées plus élevées, des intervalles de lubrification prolongés ainsi que des bruits de fonctionnement réduits. Les cotes de montage des chariots QH étant identiques à celles des chariots HG, ils peuvent également être montés sur des rails standard HGR et sont ainsi facilement interchangeables. Informations supplémentaires, voir [Page 26](#). Les tailles 15, 20, 25 sont également disponibles en acier résistant à la corrosion.

3.1.2 Structure des séries HG/QH

- Recirculation de billes à 4 rangées
- Angle de contact 45° des gorges de roulement
- Les éléments de maintien des billes empêchent leur chute lors du démontage du chariot
- Différentes variantes de joints en fonction du domaine d'application
- 6 possibilités de raccordement pour les raccords de graissage
- Technologie SynchMotion™ (série QH)
- Taille 15, 20, 25 également disponible en acier résistant à la corrosion.



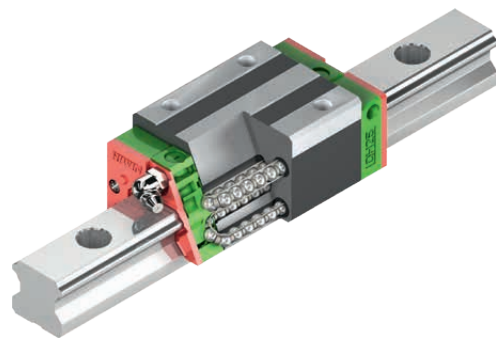
Structure de la série HG

Avantages :

- Sans jeu
- Interchangeable
- Haute précision
- Capacité de charge élevée dans tous les sens de charge
- Faibles pertes par friction, même en précharge, grâce aux gorges de roulement optimisées et au contact à 2 points

3.1.3 Codes de commande des séries HG/QH

Les modèles montés et non montés des guidages sur rail profilé HG/QH sont différenciés. Les dimensions des deux types de modèles sont identiques. La différence essentielle réside dans le fait que les chariots et les rails profilés peuvent être librement échangés dans les modèles non montés. Les chariots et les rails profilés peuvent être commandés séparément et montés par le client. Leur précision peut atteindre la classe P.



Structure de la série QH

Autres avantages de la série QH :

- Amélioration des propriétés de synchronisation
- Optimisation pour des vitesses de déplacement plus élevées
- Intervalles de lubrification rallongés
- Réduction des bruits de fonctionnement
- Augmentation des capacités de charge dynamique

Code de commande pour guidage sur rail profilé (monté)

HG	W	25	C	C	2	R	1600	Z0	H	M	2	DD	E2	CTS
Série : _____														Revêtement :
HG														Sans : Aucun revêtement
QH														CTS, CZS, CCB
Version : _____														Sans : standard
W : Chariot bride														E2 : bloc de lubrification
H : Bloc de chariot rehaussé														à long terme
L : Bloc de chariot rabaissé (HG uniquement)														SE : recirculation en acier ³⁾
Taille : _____														Protection contre la
HG : 15, 20, 25, 30, 35, 45, 55, 65														poussière ²⁾ :
QH : 15, 20, 25, 30, 35, 45														Sans : standard (SS)
Classe de charge : _____														SSL ³⁾ , ZZ, ZZX ³⁾ , DD, KK, KKX ³⁾ ,
S : charge moyenne (HG uniquement)														SW ³⁾ , ZW, ZWX ³⁾
C : Charge lourde														Rails par axe ¹⁾
H : Charge super lourde														Sans : standard
Fixation de chariot : _____														M : acier résistant à la corrosion ⁴⁾
A : par le haut														Classe de précision :
C : par le haut ou le bas														C, H, P, SP, UP
Nombre de chariots par rail profilé : _____														Identificateur de précharge :
Fixation de rail profilé : _____														Z0, ZA, ZB
R : Par le haut														Longueur du rail profilé [mm]
T : par le bas														

Code de commande pour chariot (non monté)

HG	W	25	C	C	Z0	H	M	ZZ	E2
Série : _____									Sans : standard
HG									E2 : bloc de lubrification
QH									à long terme
Version : _____									Protection contre la
W : Chariot bride									poussière ²⁾ :
H : Bloc de chariot rehaussé									Sans : standard (SS)
L : Bloc de chariot rabaissé (HG uniquement)									SSL ³⁾ , ZZ, ZZX ³⁾ , DD, KK, KKX ³⁾ ,
Taille : _____									SW ³⁾ , ZW, ZWX ³⁾
HG : 15, 20, 25, 30, 35, 45, 55, 65									Sans : standard
QH : 15, 20, 25, 30, 35, 45									M : acier résistant à la corrosion ⁴⁾
Classe de charge : _____									Classe de précision :
S : charge moyenne (HG uniquement)									C, H, P
C : Charge lourde									Identificateur de précharge :
H : Charge super lourde									Z0, ZA, ZB
Fixation de chariot : _____									Fixation de chariot :
A : par le haut									A : par le haut
C : par le haut ou le bas									C : par le haut ou le bas

Remarque :

¹⁾ Le chiffre 2 est également une indication de quantité, c.-à-d. qu'une pièce de l'article décrit ci-dessus se compose d'une paire de rails. Pour les rails profilés individuels, aucun chiffre n'est indiqué. Pour les rails à tronçons multiples, le joint est décalé de manière standard.

²⁾ Un aperçu des différents dispositifs d'étanchéité figure à la page [Page 24](#).

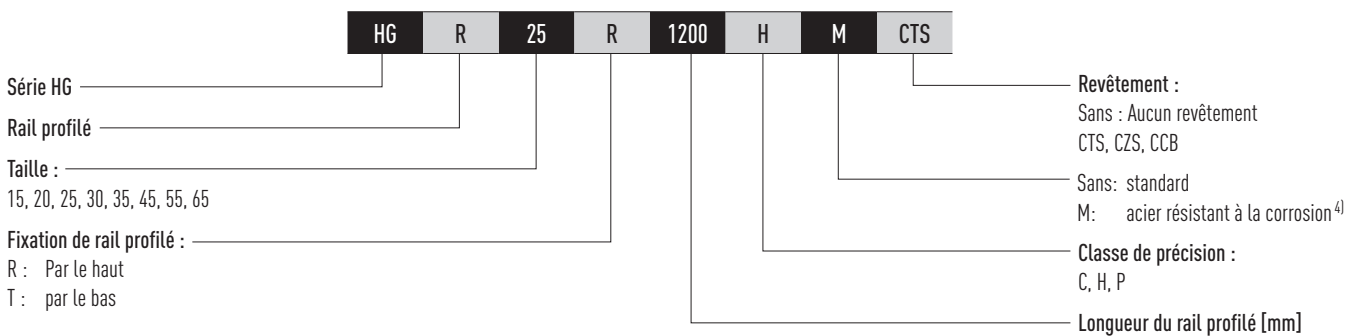
³⁾ Non disponible pour la série QH.

⁴⁾ Acier résistant à la corrosion disponible pour : Série HG, versions H et W, taille 15-25, classe de charge C, précharge Z0 et ZA, classe de précision H. Informations supplémentaires au chapitre 2.12.4

Guidages sur rail profilé

Séries HG/QH

Code de commande pour rail profilé (non monté)

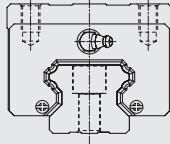
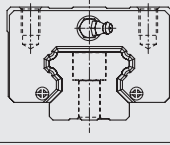
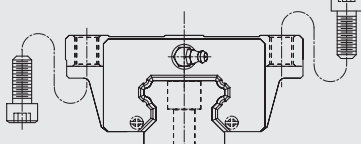


Remarque :

⁴⁾ Acier résistant à la corrosion disponible pour : Série HG, versions H et W, taille 15-25, classe de charge C, précharge Z0 et ZA, classe de précision H.
Informations supplémentaires au chapitre 2.12.4

3.1.4 Versions de chariot

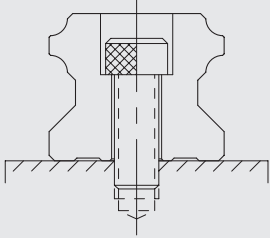
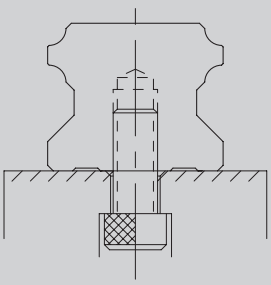
HIWIN propose des chariots brides et des blocs de chariot pour ses guidages sur rail profilé. Avec leur faible hauteur d'encombrement et leur grande surface de montage, les chariots brides sont les plus adaptés en cas de charges élevées.

Version	Série/Taille	Structure	Hauteur [mm]	Applications spécifiques
Version monobloc haute	HGH-CA HGH-HA		28 - 90	<ul style="list-style-type: none"> Centres d'usinage Tours NC Machines de ponçage Fraiseuses de précision Machines de découpe à haute performance Technique d'automatisation
Version monobloc basse	HGL-CA HGL-HA		24 - 70	<ul style="list-style-type: none"> Technique de transport Technique de mesure Machines et appareils avec besoin élevé de précision de positionnement
Version à bride	HGW-CC HGW-HC		24 - 90	

¹⁾ Version en option sur demande

3.1.5 Versions des rails profilé

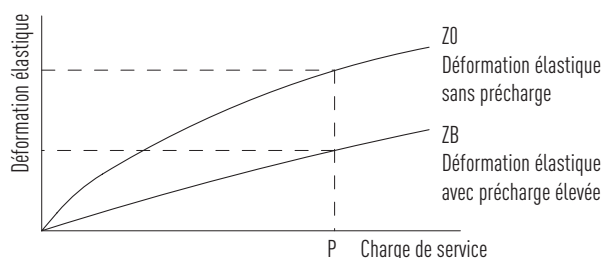
Outre les rails profilé - fixation standard par le haut, HIWIN propose également des rails à fixation par le bas.

Fixation par le haut	Fixation par le bas
	
HGR_R	HGR_T

3.1.6 Précharge

Définition

Chaque guidage sur rail profilé peut être préchargé par taille de bille. La courbe montre que la rigidité double en cas de précharge élevée. Les guidages sur rail profilé des séries HG/OH offrent trois précharges standard pour différentes applications et conditions.



Identificateur de précharge

Tableau 3.3 Identificateur de précharge				
Identificateur	Précharge		Application	Exemples d'application
Z0	Précharge légère	$0 - 0,02 C_{dyn}$	Direction de charge constante, peu de vibrations, faible précision requise	<ul style="list-style-type: none"> - Technique de transport - Machines d'emballage automatiques - Axe X-Y des machines industrielles - Machines à souder automatiques
ZA	Précharge moyenne	$0,05 - 0,07 C_{dyn}$	Haute précision requise	<ul style="list-style-type: none"> - Centres d'usinage - Axes Z des machines industrielles - Machines d'érosion - Tours NC - Tables X-Y de précision - Technique de mesure
ZB	Précharge élevée	supérieure à $0,1 C_{dyn}$	Haute rigidité requise, vibrations et à-coups	<ul style="list-style-type: none"> - Centres d'usinage - Machines de ponçage - Tours NC - Fraiseuses horizontales et verticales - Axe Z des machines-outils - Machines de découpe à haute performance

Guidages sur rail profilé

Séries HG/QH

3.1.7 Capacités de charge et couples

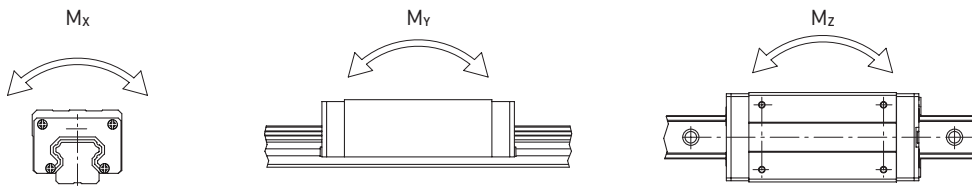


Tableau 3.4 Capacités de charge et couples de la sérieHG/QH

Série/Taille	Capacité de charge dynamique C_{dyn} [N] ¹⁾	Capacité de charge statique C_0 [N]	Moment statique [Nm]		
			M_{0x}	M_{0y}	M_{0z}
HG_15C	14.700	23.470	120	140	140
QH_15C	17.940	19.860	100	112	112
HG_20S	16.840	22.570	130	80	80
HG_20C	27.100	36.680	270	280	280
QH_20C	30.000	33.860	260	266	266
HG_20H	32.700	47.960	350	480	480
QH_20H	35.700	42.310	310	370	370
HG_25S	26.930	36.560	310	160	160
HG_25C	34.900	52.820	420	490	490
QH_25C	41.900	48.750	390	460	460
HG_25H	42.200	69.070	560	730	730
QH_25H	50.610	60.940	500	576	576
HG_30C	48.500	71.870	660	700	700
QH_30C	58.260	66.340	600	660	660
HG_30H	58.600	93.990	880	1.230	1.230
QH_30H	70.320	88.450	830	1.190	1.190
HG_35C	64.600	93.990	1.160	1.090	1.090
QH_35C	78.890	86.660	1.070	1.022	1.022
HG_35H	77.900	122.770	1.540	2.020	2.020
QH_35H	95.230	115.550	1.450	1.919	1.919
HG_45C	103.800	146.710	1.980	2.350	2.350
QH_45C	119.400	135.420	1.830	2.092	2.092
HG_45H	125.300	191.850	2.630	4.450	4.450
QH_45H	144.130	180.560	2.470	4.002	4.002
HG_55C	153.200	211.230	3.690	3.684	3.684
HG_55H	184.900	276.230	4.880	6.650	6.650
HG_65C	213.200	287.480	6.650	5.870	5.870
HG_65H	277.800	420.170	9.380	12.574	12.574

¹⁾ Capacité de charge dynamique pour un déplacement de 50.000 m

3.1.8 Rigidité

La rigidité dépend de la précharge. La formule F 3.1 permet de déterminer la déformation en fonction de la rigidité.

F 3.1

$$\delta = \frac{P}{k}$$

δ Déformation [μm]
 P Charge de service [N]
 k Rigidité [N/ μm]

Tableau 3.5 Rigidité radiale, séries HG/QH

Classe de charge	Série/ Taille	Rigidité en fonction de la précharge		
		Z0	ZA	ZB
Charge moyenne	HG_20S	124	210	270
	HG_25S	195	320	360
Charge lourde	HG_15C	196	365	483
	QH_15C	174	292	384
	HG_20C	232	460	678
	QH_20C	221	396	542
	HG_25C	292	539	705
	QH_25C	254	419	548
	HG_30C	354	618	823
	QH_30C	326	526	716
	HG_35C	395	642	865
	QH_35C	375	566	762
	HG_45C	505	738	980
	QH_45C	480	644	850
	HG_55C	609	828	1.092
	HG_65C	716	918	1.201
Charge super lourde	HG_20H	300	611	824
	QH_20H	294	534	735
	HG_25H	378	715	935
	QH_25H	332	567	739
	HG_30H	453	820	1.093
	QH_30H	420	699	945
	HG_35H	509	855	1.150
	QH_35H	487	757	1.010
	HG_45H	649	970	1.298
	QH_45H	620	853	1.128
	HG_55H	789	1.085	1.445
	HG_65H	946	1.221	1.599

Unité : N/ μm

Guidages sur rail profilé

Séries HG/QH

3.1.9 Dimensions des chariots HG/QH

3.1.9.1 HGH/QHH

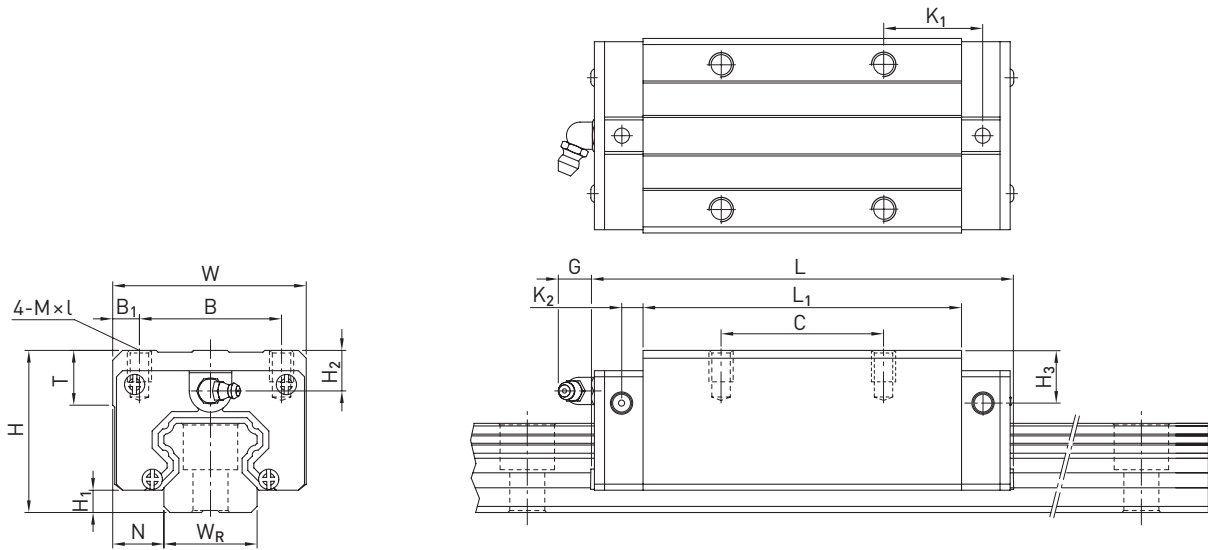


Tableau 3.6 Dimensions du chariot

Série/Taille	Cotes de montage [mm]			Dimensions du chariot [mm]													Capacités de charge [N]		Poids [kg]
	H	H ₁	N	W	B	B ₁	C	L ₁	L	K ₁	K ₂	G	M × l	T	H ₂	H ₃	C _{dyn}	C ₀	
HGH15CA	28	4,3	9,5	34	26	4,0	26	39,4	61,4	10,00	4,85	5,3	M4 × 5	6,0	7,95	7,7	14.700	23.470	0,18
QHH15CA	28	4,0	9,5	34	26	4,0	26	39,4	61,4	10,00	5,00	5,3	M4 × 5	6,0	7,95	8,2	17.940	19.860	0,18
HGH20CA	30	4,6	12,0	44	32	6,0	36	50,5	77,5	12,25	6,00	12,0	M5 × 6	8,0	6,00	6,0	27.100	36.680	0,30
HGH20HA							50	65,2	92,2	12,60							32.700	47.960	0,39
QHH20CA	30	4,6	12,0	44	32	6,0	36	50,5	76,7	11,75	6,00	12,0	M5 × 6	8,0	6,00	6,0	30.000	33.860	0,29
QHH20HA							50	65,2	91,4	12,10							35.700	42.310	0,38
HGH25CA	40	5,5	12,5	48	35	6,5	35	58,0	84,0	15,70	6,00	12,0	M6 × 8	8,0	10,00	9,0	34.900	52.820	0,51
HGH25HA							50	78,6	104,6	18,50							42.200	69.070	0,69
QHH25CA	40	5,5	12,5	48	35	6,5	35	58,0	83,4	15,70	6,00	12,0	M6 × 8	8,0	10,00	9,0	41.900	48.750	0,50
QHH25HA							50	78,6	104,0	18,50							50.610	60.940	0,68
HGH30CA	45	6,0	16,0	60	40	10,0	40	70,0	97,4 ¹⁾	20,25	6,00	12,0	M8 × 10	8,5	9,50	13,8	48.500	71.870	0,88
HGH30HA							60	93,0	120,4 ²⁾	21,75							58.600	93.990	1,16
QHH30CA	45	6,0	16,0	60	40	10,0	40	70,0	97,4	19,50	6,25	12,0	M8 × 10	8,5	9,50	9,0	58.260	66.340	0,87
QHH30HA							60	93,0	120,4	21,75							70.320	88.450	1,15
HGH35CA	55	7,5	18,0	70	50	10,0	50	80,0	112,4	20,60	7,00	12,0	M8 × 12	10,2	16,00	19,6	64.600	93.990	1,45
HGH35HA							72	105,8	138,2	22,50							77.900	122.770	1,92
QHH35CA	55	7,5	18,0	70	50	10,0	50	80,0	113,6	19,00	7,50	12,0	M8 × 12	10,2	15,50	13,5	78.890	86.660	1,44
QHH35HA							72	105,8	139,4	20,90							95.230	115.550	1,90
HGH45CA	70	9,5	20,5	86	60	13,0	60	97,0	139,4	23,00	10,00	12,9	M10 × 17	16,0	18,50	30,5	103.800	146.710	2,73
HGH45HA							80	128,8	171,2	28,90							125.300	191.850	3,61
QHH45CA	70	9,2	20,5	86	60	13,0	60	97,0	139,4	23,00	10,00	12,9	M10 × 17	16,0	18,50	20,0	119.400	135.420	2,72
QHH45HA							80	128,8	171,2	29,09							144.130	180.560	3,59
HGH55CA	80	13,0	23,5	100	75	12,5	75	117,7	166,7	27,35	11,00	12,9	M12 × 18	17,5	22,00	29,0	153.200	211.230	4,17
HGH55HA							95	155,8	204,8	36,40							184.900	276.230	5,49
HGH65CA	90	15,0	31,5	126	76	25,0	70	144,2	200,2	43,10	14,00	12,9	M16 × 20	25,0	15,00	15,0	213.200	287.480	7,00
HGH65HA							120	203,6	259,6	47,80							277.800	420.170	9,82

¹⁾ 98,8 avec la version SE

²⁾ 121,8 avec la version SE

Dimensions du rail profilé, voir Page 43, adaptateur pour lubrification standard ainsi qu'en option, voir Page 152.

3.1.9.2 HGL

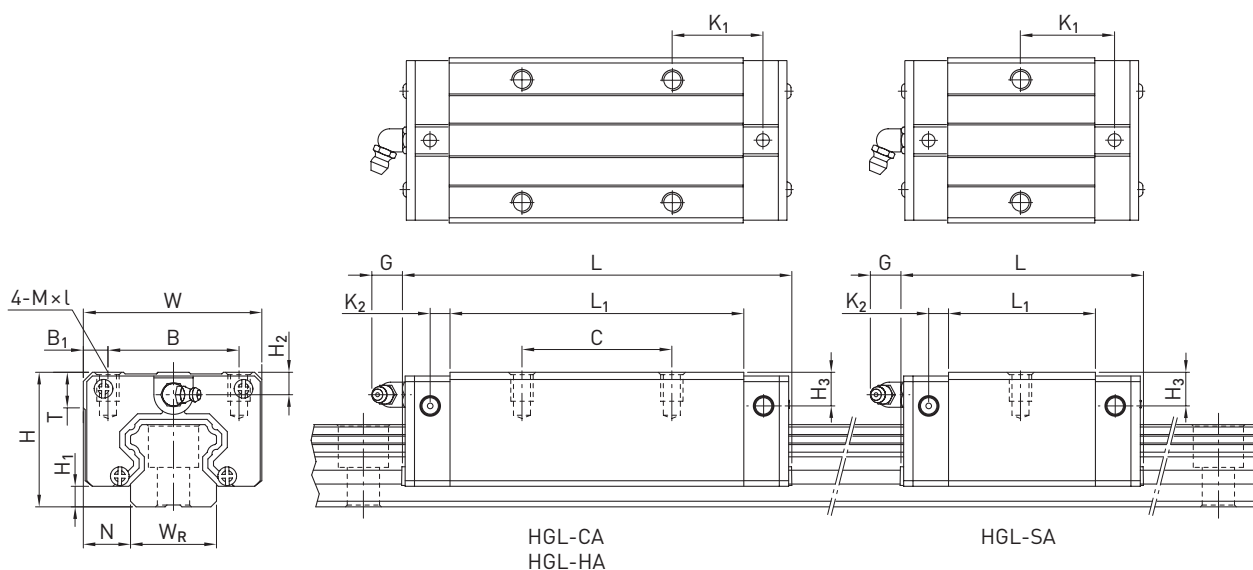


Tableau 3.7 Dimensions du chariot

Série/Taille	Cotes de montage [mm]			Dimensions du chariot [mm]													Capacités de charge [N]		Poids [kg]
	H	H ₁	N	W	B	B ₁	C	L ₁	L	K ₁	K ₂	G	M × l	T	H ₂	H ₃	C _{dyn}	C ₀	
HGL15CA	24	4,3	9,5	34	26	4,0	26	39,4	61,4	10,00	4,85	5,3	M4 × 4	6,0	3,95	3,7	14.700	23.470	0,14
HGL25SA	36	5,5	12,5	48	35	6,5	—	38,2	64,2	23,20	6,00	12,0	M6 × 6	8,0	6,00	5,0	26.930	36.560	0,32
HGL25CA							35	58,0	84,0	15,70							34.900	52.820	0,42
HGL25HA							50	78,6	104,6	18,50							42.200	69.070	0,57
HGL30CA	42	6,0	16,0	60	40	10,0	40	70,0	97,4 ¹⁾	20,25	6,00	12,0	M8 × 10	8,5	6,50	10,8	48.500	71.870	0,78
HGL30HA							60	93,0	120,4 ²⁾	21,75							58.600	93.990	1,03
HGL35CA	48	7,5	18,0	70	50	10,0	50	80,0	112,4	20,60	7,00	12,0	M8 × 12	10,2	9,00	12,6	64.600	93.990	1,14
HGL35HA							72	105,8	138,2	22,50							77.900	122.770	1,52
HGL45CA	60	9,5	20,5	86	60	13,0	60	97,0	139,4	23,00	10,00	12,9	M10 × 17	16,0	8,50	20,5	103.800	146.710	2,08
HGL45HA							80	128,8	171,2	28,90							125.300	191.850	2,75
HGL55CA	70	13,0	23,5	100	75	12,5	75	117,7	166,7	27,35	11,00	12,9	M12 × 18	17,5	12,00	19,0	153.200	211.230	3,25
HGL55HA							95	155,8	204,8	36,40							184.900	276.230	4,27

¹⁾ 98,8 avec la version SE

²⁾ 121,8 avec la version SE

Dimensions du rail profilé, voir Page 43, adaptateur pour lubrification standard ainsi qu'en option, voir Page 152.

Guidages sur rail profilé

Séries HG/QH

3.1.9.3 HGW/QHW

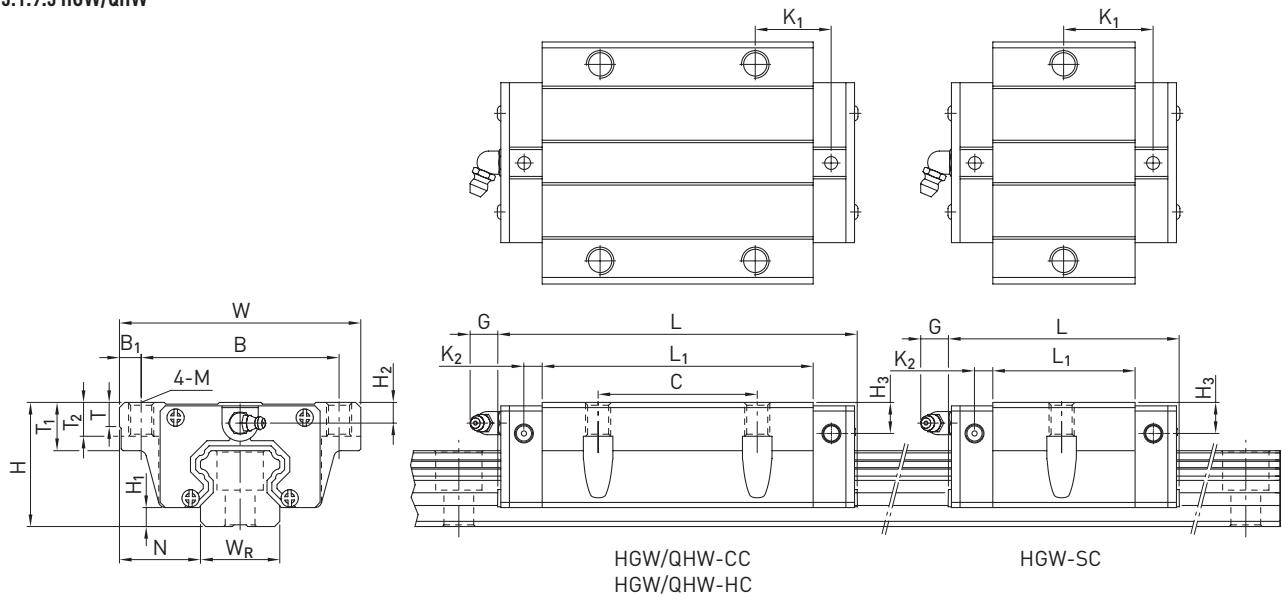


Tableau 3.8 Dimensions du chariot

Série/Taille	Cotes de montage [mm]			Dimensions du chariot [mm]															Capacités de charge [N]		Poids [kg]			
	H	H ₁	N	W	B	B ₁	C	L ₁	L	K ₁	K ₂	M	G	T	T ₁	T ₂	H ₂	H ₃	C _{dyn}	C ₀				
HGW15CC	24	4,3	16,0	47	38	4,5	30	39,4	61,4	8,00	4,85	M5	5,3	6,0	8,9	7,0	3,95	3,7	14.700	23.470	0,17			
QHW15CC	24	4,0	16,0	47	38	4,5	30	39,4	61,4	8,00	5,00	M5	5,3	6,0	8,9	7,0	3,95	4,2	17.940	19.860	0,17			
HGW20SC	30	4,6	21,5	63	53	5,0	—	29,5	54,3	19,65	6,00	M6	12,0	8,0	10,0	9,5	6,00	6,0	16.840	22.570	0,28			
HGW20CC							40	50,5	77,5	10,25												27.100	36.680	0,40
HGW20HC							—	65,2	92,2	17,60												32.700	47.960	0,52
QHW20CC	30	4,6	21,5	63	53	5,0	40	50,5	76,7	9,75	6,00	M6	12,0	8,0	10,0	9,5	6,00	6,0	30.000	33.860	0,40			
QHW20HC							—	65,2	91,4	17,10												35.700	42.310	0,52
HGW25SC	36	5,5	23,5	70	57	6,5	—	38,2	64,2	23,20	6,00	M8	12,0	8,0	14,0	10,0	6,00	5,0	26.930	36.560	0,42			
HGW25CC							45	58,0	84,0	10,70												34.900	52.820	0,59
HGW25HC							—	78,6	104,6	21,00												42.200	69.070	0,80
QHW25CC	36	5,5	23,5	70	57	6,5	45	58,0	83,4	10,70	6,00	M8	12,0	8,0	14,0	10,0	6,00	5,0	41.900	48.750	0,59			
QHW25HC							—	78,6	104,0	21,00												50.610	60.940	0,80
HGW30CC	42	6,0	31,0	90	72	9,0	52	70,0	97,4 ¹⁾	14,25	6,00	M10	12,0	8,5	16,0	10,0	6,50	10,8	48.500	71.870	1,09			
HGW30HC							—	93,0	120,4 ²⁾	25,75												58.600	93.990	1,44
QHW30CC	42	6,0	31,0	90	72	9,0	52	70,0	97,4	13,50	6,25	M10	12,0	8,5	16,0	10,0	6,50	6,0	58.260	66.340	1,09			
QHW30HC							—	93,0	120,4	25,75												70.320	88.450	1,44
HGW35CC	48	7,5	33,0	100	82	9,0	62	80,0	112,4	14,60	7,00	M10	12,0	10,1	18,0	13,0	9,00	12,6	64.600	93.990	1,56			
HGW35HC							—	105,8	138,2	27,50												77.900	122.770	2,06
QHW35CC	48	7,5	33,0	100	82	9,0	62	80,0	113,6	13,00	7,50	M10	12,0	10,1	18,0	13,0	8,50	6,5	78.890	86.660	1,56			
QHW35HC							—	105,8	139,4	25,90												95.230	115.550	2,06
HGW45CC	60	9,5	37,5	120	100	10,0	80	97,0	139,4	13,00	10,00	M12	12,9	15,1	22,0	15,0	8,50	20,5	103.800	146.710	2,79			
HGW45HC							—	128,8	171,2	28,90												125.300	191.850	3,69
QHW45CC	60	9,2	37,5	120	100	10,0	80	97,0	139,4	13,00	10,00	M12	12,9	15,1	22,0	15,0	8,50	10,0	119.400	135.420	2,79			
QHW45HC							—	128,8	171,2	28,90												144.130	180.560	3,69
HGW55CC	70	13,0	43,5	140	116	12,0	95	117,7	166,7	17,35	11,00	M14	12,9	17,5	26,5	17,0	12,00	19,0	153.200	211.230	4,52			
HGW55HC							—	155,8	204,8	36,40												184.900	276.230	5,96
HGW65CC	90	15,0	53,5	170	142	14,0	110	144,2	200,2	23,10	14,00	M16	12,9	25,0	37,5	23,0	15,00	15,0	213.200	287.480	9,17			
HGW65HC							—	203,6	259,6	52,80												277.800	420.170	12,89

¹⁾ 98,8 avec la version SE ; ²⁾ 121,8 avec la version SE

Dimensions du rail profilé, voir Page 43, adaptateur pour lubrification standard ainsi qu'en option, voir Page 152.

3.1.10 Dimensions du rail profilé HG

Le rail profilé HG peut aussi bien être utilisé pour les chariots HG que les chariots QH.

3.1.10.1 Dimensions HGR_R

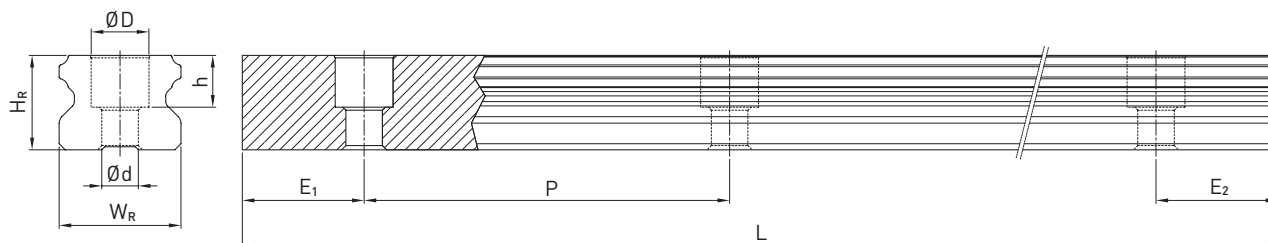


Tableau 3.9 Dimensions de rail profilé HGR_R

Série/Taille	Vis pour montage de rail [mm]	Dimensions du rail profilé [mm]						Longueur max. [mm] ²⁾	Longueur max. E ₁ = E ₂ [mm]	Longueur min. [mm]	E _{1/2} min [mm]	E _{1/2} max [mm]	Poids [kg/m]
		W _R	H _R	D	h	d	P						
HGR15R	M4 × 20	15	15,0	7,5	5,3	4,5	60	4.000	3.900	72	6	54	1,45
HGR20R	M5 × 20	20	17,5	9,5	8,5	6,0	60	4.000/5.600 ¹⁾	3.900/5.520 ¹⁾	74	7	53	2,21
HGR25R	M6 × 25	23	22,0	11,0	9,0	7,0	60	4.000/5.600 ¹⁾	3.900/5.520 ¹⁾	76	8	52	3,21
HGR30R	M8 × 30	28	26,0	14,0	12,0	9,0	80	4.000/5.600 ¹⁾	3.920/5.520 ¹⁾	98	9	71	4,47
HGR35R	M8 × 35	34	29,0	14,0	12,0	9,0	80	4.000/5.600 ¹⁾	3.920/5.520 ¹⁾	98	9	71	6,30
HGR45R	M12 × 45	45	38,0	20,0	17,0	14,0	105	4.000/5.600 ¹⁾	3.885/5.460 ¹⁾	129	12	93	10,41
HGR55R	M14 × 55	53	44,0	23,0	20,0	16,0	120	4.000/5.600 ¹⁾	3.840/5.440 ¹⁾	148	14	106	15,08
HGR65R	M16 × 65	63	53,0	26,0	22,0	18,0	150	4.000/5.600 ¹⁾	3.750/5.350 ¹⁾	180	15	135	21,18

¹⁾ Version en option sur demande

²⁾ Longueur max. dans le cas de l'acier résistant à la corrosion : 1.860 mm

3.1.10.2 Dimensions HGR_T

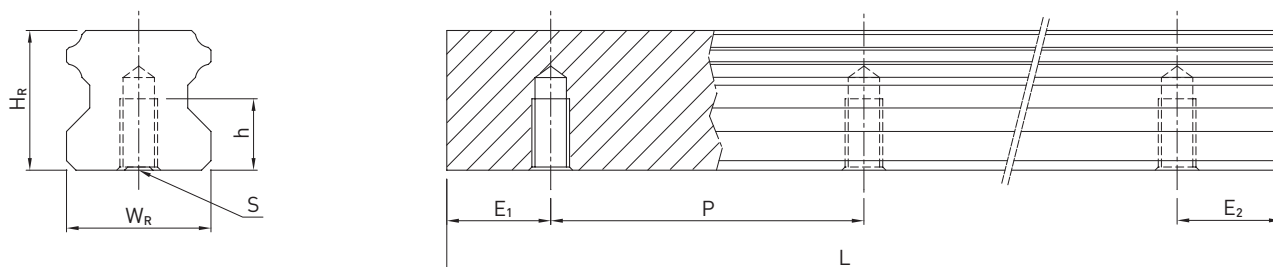


Tableau 3.10 Dimensions de rail profilé HGR_T

Série/Taille	Dimensions du rail profilé [mm]					Longueur max. [mm] ²⁾	Longueur max. E ₁ = E ₂ [mm]	Longueur min. [mm]	E _{1/2} min [mm]	E _{1/2} max [mm]	Poids [kg/m]
	W _R	H _R	S	h	P						
HGR15T	15	15,0	M5	8	60	4.000	3.900	72	6	54	1,48
HGR20T	20	17,5	M6	10	60	4.000	3.900	74	7	53	2,29
HGR25T	23	22,0	M6	12	60	4.000	3.900	76	8	52	3,35
HGR30T	28	26,0	M8	15	80	4.000	3.920	98	9	71	4,67
HGR35T	34	29,0	M8	17	80	4.000	3.920	98	9	71	6,51
HGR45T	45	38,0	M12	24	105	4.000	3.885	129	12	93	10,87
HGR55T	53	44,0	M14	24	120	4.000	3.840	148	14	106	15,67
HGR65T	63	53,0	M20 ¹⁾	30	150	4.000	3.750	180	15	135	21,73

¹⁾ Différent de DIN 645

²⁾ Longueur max. dans le cas de l'acier résistant à la corrosion : 1.860 mm

Remarque :

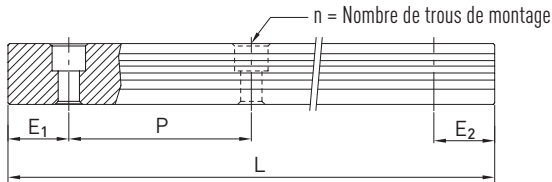
- Pour E, la tolérance va de +0,5 à -1 mm pour les rails standard, et de 0 à -0,3 mm pour les jointures de raccordement.
- Sans indication des cotes E_{1/2}, le nombre maximum de trous de montage est déterminé en tenant compte de E_{1/2} min.
- Les rails profilés sont raccourcis à la longueur souhaitée. Sans indication des cotes E_{1/2}, ces rails sont réalisés symétriquement.

Guidages sur rail profilé

Séries HG/QH

3.1.10.3 Calcul de la longueur des rails profilés

HIWIN propose des rails profilés dans des longueurs adaptées aux besoins du client. Afin d'éviter que l'extrémité du rail profilé soit instable, la valeur E ne doit pas dépasser la moitié de la distance séparant les trous de montage (P). De même, la valeur $E_{1/2}$ doit être comprise entre $E_{1/2 \text{ min}}$ et $E_{1/2 \text{ max}}$ afin que le trou de montage n'éclate pas.



F 3.2

$$L = (n - 1) \times P + E_1 + E_2$$

L Longueur totale du rail profilé [mm]

n Nombre de trous de montage

P Distance séparant deux trous de montage [mm]

$E_{1/2}$ Distance du centre du dernier trou de montage à l'extrémité du rail profilé [mm]

3.1.10.4 Bouchons de protection pour les trous de montage des rails profilés

Les bouchons de protection servent à empêcher les impuretés et les copeaux de s'infiltrer dans les trous de montage. Les bouchons de protection standard en plastique sont livrés avec chaque rail profilé. Les bouchons de protection en option doivent être commandés en supplément.

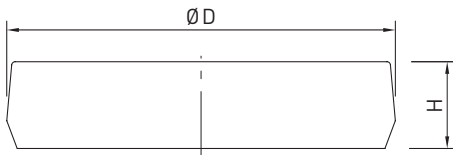


Tableau 3.11 Bouchons de protection pour les trous de montage des rails profilés

Rail	Vis	N° de référence			Ø D [mm]	Hauteur H [mm]
		Plastique (200 pièces)	Laiton ¹⁾	Acier ¹⁾		
HGR15R	M4	5-002218	5-001344	—	7,5	1,2
HGR20R	M5	5-002220	5-001350	5-001352	9,5	2,5
HGR25R	M6	5-002221	5-001355	5-001357	11,0	2,8
HGR30R	M8	5-002222	5-001360	5-001362	14,0	3,5
HGR35R	M8	5-002222	5-001360	5-001362	14,0	3,5
HGR45R	M12	5-002223	5-001324	5-001327	20,0	4,0
HGR55R	M14	5-002224	5-001330	5-001332	23,0	4,0
HGR65R	M16	5-002225	5-001335	5-001337	26,0	4,0

¹⁾ Pas recommandé pour les rails revêtus.

3.1.11 Dispositifs d'étanchéité

Différents dispositifs d'étanchéité sont disponibles pour les chariots HIWIN. Un aperçu figure à la page Page 24. Le tableau suivant présente la longueur totale du chariot avec différents dispositifs d'étanchéité. Les dispositifs d'étanchéité correspondants sont disponibles pour ces tailles.

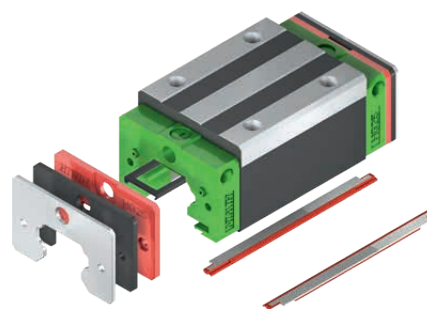


Tableau 3.12 Longueur totale du chariot avec différents dispositifs d'étanchéité

Série/Taille	Longueur totale L (vis comprises)									
	SS	SSL	ZZ	ZZX	DD	KK	KKX	SW	ZW	ZWX
HG_15C	61,4	61,4	69,0	69,0	68,0	75,6	75,6	63,2	71,0	71,0
QH_15C	61,4	—	68,4	—	68,0	75,0	—	—	—	—
HG_20S	56,5	56,5	57,5	57,5	59,5	62,5	62,5	57,5	—	61,3
HG_20C	77,5	77,5	82,5	82,5	82,5	87,5	87,5	78,5	86,3	82,3
QH_20C	76,7	—	81,9	—	81,7	86,9	—	—	—	—
HG_20H	92,2	92,2	97,2	97,2	97,5	102,2	102,2	93,2	101,0	97,0
QH_20H	91,4	—	96,6	—	96,4	101,6	—	—	—	—
HG_25C	84,0	84,0	89,0	92,0	89,0	94,0	97,0	85,0	92,8	91,8
QH_25C	83,4	—	89,4	—	88,4	94,4	—	—	—	—
HG_25H	104,6	104,6	109,6	112,6	109,6	114,6	114,6	105,6	113,4	112,4
QH_25H	104,4	—	110,0	—	109,0	115,0	—	—	—	—
HG_30C	97,4	97,4	105,4	108,4	104,8	112,8	115,8	99,0	107,2	105,8
QH_30C	97,4	—	104,8	—	104,8	112,2	—	—	—	—
HG_30H	120,4	120,4	128,4	131,4	127,8	135,8	138,8	122,0	130,2	128,8
QH_30H	120,4	—	127,8	—	127,8	135,2	—	—	—	—
HG_35C	112,4	—	120,4	123,4	119,8	127,8	130,8	115,2	123,4	122,4
QH_35C	113,6	—	119,0	—	118,6	124,0	—	—	—	—
HG_35H	138,2	—	146,2	149,2	145,6	153,6	156,6	141,0	149,2	148,2
QH_35H	139,4	—	144,8	—	144,4	149,8	—	—	—	—
HG_45C	139,4	—	150,0	153,0	149,4	160,0	160,0	140,0	148,8	144,8
QH_45C	139,4	—	147,2	—	146,6	154,4	—	—	—	—
HG_45H	171,2	—	181,8	184,8	181,2	191,8	194,8	171,8	180,6	176,6
QH_45H	171,2	—	179,0	—	178,4	186,2	—	—	—	—
HG_55C	166,7	—	177,1	180,1	177,1	187,5	190,5	163,7	—	172,9
HG_55H	204,8	—	215,2	218,2	215,2	225,5	228,5	201,8	—	211,0
HG_65C	200,2	—	208,2	211,2	209,2	217,2	220,2	196,2	—	203,4
HG_65H	259,6	—	267,6	270,6	268,6	276,6	258,6	255,6	—	262,8

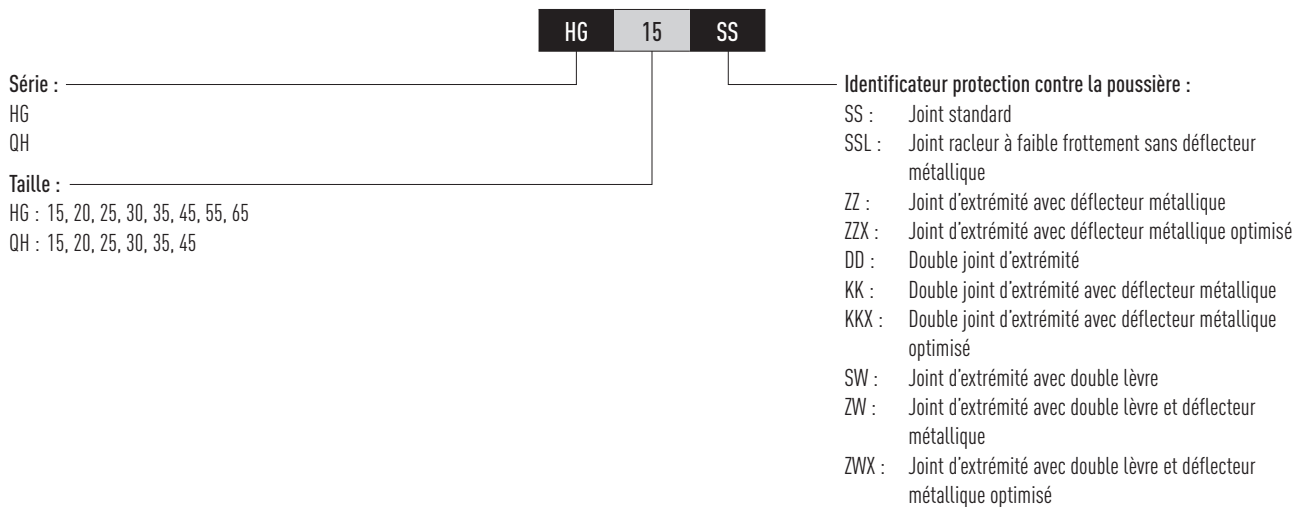
Unité : mm

Guidages sur rail profilé

Séries HG/QH

3.1.11.1 Description des kits d'étanchéité

Les kits d'étanchéité sont toujours livrés complets avec le matériel de montage et comportent les pièces complémentaires au joint standard.



3.1.12 Bloc de lubrification à long terme

Des informations détaillées relatives au bloc de lubrification figurent dans les informations générales

à la section « 2.6.3 Bloc de lubrification à long terme » à la page 17. (standard)

Dans le schéma suivant, la dimension (L) est indiquée pour un bloc de lubrification unilatéral. La dimension pour un bloc de lubrification des deux côtés résulte des dimensions $L + V + T$. Le bloc de lubrification à long terme E2 est disponible avec les dispositifs d'étanchéité cités dans le tableau.

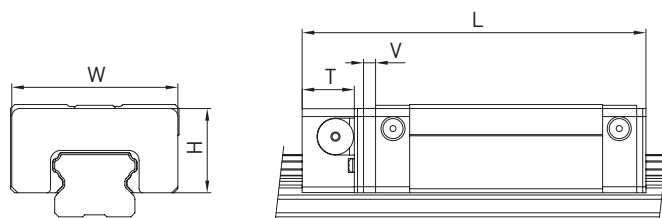


Tableau 3.13 Dimensions du chariot avec bloc de lubrification E2

Modèle	Dimensions du chariot [mm]								Kilométrage max. ²⁾ [km] E2 unilatéral	Kilométrage max. ²⁾ [km] E2 deux côtés
	W	H	T	V	L _{SS} ¹⁾	L _{ZZ} ¹⁾	L _{DD} ¹⁾	L _{KK} ¹⁾		
HG_15C	32,4	19,5	12,5	3,0	75,4	80,5	82,0	87,1	10.000	20.000
QH_15C	32,4	19,5	12,5	3	75,4	-	-	-	20.000	30.000
HG_20S	43,0	24,4	13,5	3,5	70,9	73,0	75,0	78,0	10.000	20.000
HG_20C	43,0	24,4	13,5	3,5	93,5	95,6	97,5	100,6	10.000	20.000
QH_20C	43	24,4	13,5	3,5	93,1	-	-	-	20.000	30.000
HG_20H	43,0	24,4	13,5	3,5	108,2	110,2	112,2	115,2	10.000	20.000
QH_20H	43	24,4	13,5	3,5	107,8	-	-	-	20.000	30.000
HG_25C	46,4	29,5	13,5	3,5	100,0	102,0	104,0	107,0	10.000	20.000
QH_25C	46,4	29,5	13,5	3,5	100,2	-	-	-	20.000	30.000
HG_25H	46,4	29,5	13,5	3,5	120,6	122,6	124,6	127,6	10.000	20.000
QH_25H	46,4	29,5	13,5	3,5	120,8	-	-	-	20.000	30.000
HG_30C	58,0	35,0	13,5	3,5	112,9	118,0	119,9	125,0	10.000	20.000
QH_30C	58	35	13,5	3,5	112,9	-	-	-	20.000	30.000
HG_30H	58,0	35,0	13,5	3,5	135,9	141,0	142,9	148,0	10.000	20.000
QH_30H	58	35	13,5	3,5	135,9	-	-	-	20.000	30.000
HG_35C	68,0	38,5	13,5	3,5	127,9	133,4	135,3	140,8	10.000	20.000
QH_35C	68	35,5	16	3,5	129,3	-	-	-	20.000	30.000
HG_35H	68,0	38,5	13,5	3,5	153,7	159,2	161,1	166,6	10.000	20.000
QH_35H	68	35,5	16	3,5	155,1	-	-	-	20.000	30.000
HG_45C	82,0	49,0	16,0	4,5	157,2	162,1	166,1	171,7	10.000	20.000
QH_45C	82	49	16	4,5	158,3	-	-	-	20.000	30.000
HG_45H	82,0	49,0	16,0	4,5	189,0	193,9	197,9	203,5	10.000	20.000
QH_45H	82	49	16	4,5	190,1	-	-	-	20.000	30.000
HG_55C	97,0	55,5	16,0	4,5	183,9	189,6	193,8	200,0	10.000	20.000
HG_55H	97,0	55,5	16,0	4,5	222,0	227,7	231,9	238,1	10.000	20.000
HG_65C	121,0	69,0	16,0	4,5	219,2	220,7	226,7	229,7	10.000	20.000
HG_65H	121,0	69,0	16,0	4,5	278,6	280,1	286,1	289,1	10.000	20.000

¹⁾ Longueur totale en fonction de la protection contre la poussière choisie. SS = protection contre la poussière standard

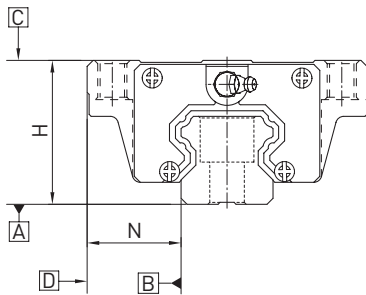
²⁾ Vous trouverez plus de détails dans les instructions de montage, au chapitre « Lubrification ».

Guidages sur rail profilé

Séries HG/QH

3.1.13 Tolérances en fonction de la classe de précision

Les séries HG et QH sont disponibles en cinq classes de précision en fonction du parallélisme entre chariot et rail, de la précision de la hauteur H ainsi que de la précision de la largeur N. La sélection de la classe de précision est déterminée par les exigences de la machine.



3.1.13.1 Parallélisme

Parallélisme des surfaces de butée D et B du chariot et du rail ainsi que celui de la surface supérieure C du chariot par rapport à la surface de montage A du rail. Cette mesure requiert le montage sans défaut du guidage sur rail profilé et doit être effectuée par le milieu du chariot.

Tableau 3.14 Tolérance du parallélisme entre chariot et rail profilé

Longueur de rail [mm]	Classe de précision				
	C	H	P	SP	UP
- 100	12	7	3	2	2
100 - 200	14	9	4	2	2
200 - 300	15	10	5	3	2
300 - 500	17	12	6	3	2
500 - 700	20	13	7	4	2
700 - 900	22	15	8	5	3
900 - 1.100	24	16	9	6	3
1.100 - 1.500	26	18	11	7	4
1.500 - 1.900	28	20	13	8	4
1.900 - 2.500	31	22	15	10	5
2.500 - 3.100	33	25	18	11	6
3.100 - 3.600	36	27	20	14	7
3.600 - 4.000	37	28	21	15	7

Unité : μm

3.1.13.2 Précision – hauteur et largeur

Tolérance de hauteur de H

Écart dimensionnel absolu autorisé de la hauteur H, mesuré entre le centre de la surface de vissage C et la face inférieure de rail A, à n'importe quelle position du chariot sur le rail.

Variation de hauteur de H

Écart autorisé de la hauteur H entre plusieurs chariots sur un rail, mesuré à la même position du rail.

Tolérance de largeur de N

Écart dimensionnel absolu autorisé de la largeur N, mesuré entre le centre des surfaces de butée D et B, à n'importe quelle position du chariot sur le rail.

Variation de largeur de N

Écart autorisé de la largeur N entre plusieurs chariots sur un rail, mesuré à la même position du rail.

Tableau 3.15 Tolérances de hauteur et de largeur

Série/Taille	Classe de précision	Tolérance de hauteur de H	Tolérance de largeur de N	Variation de hauteur de H	Variation de largeur de N
HG_15, 20 QH_15, 20	C (normal)	± 0,1	± 0,1	0,02	0,02
	H (haut)	± 0,03	± 0,03	0,01	0,01
	P (précision)	0/- 0,03 ¹⁾ ± 0,015 ²⁾	0/- 0,03 ¹⁾ ± 0,015 ²⁾	0,006	0,006
	SP (super précision)	0/- 0,015	0/- 0,015	0,004	0,004
	UP (ultra précision)	0/- 0,008	0/- 0,008	0,003	0,003
HG_25, 30, 35 QH_25, 30, 35	C (normal)	± 0,1	± 0,1	0,02	0,03
	H (haut)	± 0,04	± 0,04	0,015	0,015
	P (précision)	0/- 0,04 ¹⁾ ± 0,02 ²⁾	0/- 0,04 ¹⁾ ± 0,02 ²⁾	0,007	0,007
	SP (super précision)	0/- 0,02	0/- 0,02	0,005	0,005
HG_45, 55 QH_45	UP (ultra précision)	0/- 0,01	0/- 0,01	0,003	0,003
	C (normal)	± 0,1	± 0,1	0,03	0,03
	H (haut)	± 0,05	± 0,05	0,015	0,02
	P (précision)	0/- 0,05 ¹⁾ ± 0,025 ²⁾	0/- 0,05 ¹⁾ ± 0,025 ²⁾	0,007	0,01
	SP (super précision)	0/- 0,03	0/- 0,03	0,005	0,007
HG_65	UP (ultra précision)	0/- 0,02	0/- 0,02	0,003	0,005
	C (normal)	± 0,1	± 0,1	0,03	0,03
	H (haut)	± 0,07	± 0,07	0,02	0,025
	P (précision)	0/- 0,07 ¹⁾ ± 0,035 ²⁾	0/- 0,07 ¹⁾ ± 0,035 ²⁾	0,01	0,015
	SP (super précision)	0/- 0,05	0/- 0,05	0,007	0,01
UP (ultra précision)	0/- 0,03	0/- 0,03	0,005	0,007	

Unité : mm

¹⁾ Guidage sur rail profilé monté

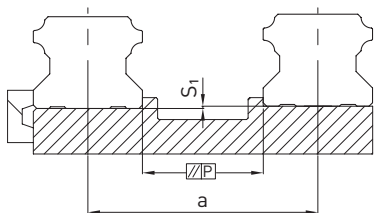
²⁾ Guidage sur rail profilé non monté

Guidages sur rail profilé

Séries HG/QH

3.1.13.3 Tolérances autorisées de la surface de montage

Dès que les exigences de précision de la surface de montage sont remplies, la précision, la rigidité et la durée de vie élevées des guidages sur rail profilé des séries HG et QH sont atteintes.



Tolérance du parallélisme de la surface de référence (P) :

Tableau 3.16 Tolérance maximale pour le parallélisme (P)

Série/Taille	Classe de précharge		
	Z0	ZA	ZB
HG/QH_15	25	18	—
HG/QH_20	25	20	18
HG/QH_25	30	22	20
HG/QH_30	40	30	27
HG/QH_35	50	35	30
HG/QH_45	60	40	35
HG_55	70	50	45
HG_65	80	60	55

Unité : μm

Tolérance de la hauteur de la surface de référence (S_1) :

F 3.3 $S_1 = a \times K$

S_1 Tolérance de hauteur maximale [mm]

a Distance entre les rails [mm]

K Coefficient de la hauteur de tolérance

Tableau 3.17 Coefficient de la tolérance de hauteur (K)

Série/Taille	Classe de précharge		
	Z0	ZA	ZB
HG/QH_15	$2,6 \times 10^{-4}$	$1,7 \times 10^{-4}$	—
HG/QH_20	$2,6 \times 10^{-4}$	$1,7 \times 10^{-4}$	$1,0 \times 10^{-4}$
HG/QH_25	$2,6 \times 10^{-4}$	$1,7 \times 10^{-4}$	$1,4 \times 10^{-4}$
HG/QH_30	$3,4 \times 10^{-4}$	$2,2 \times 10^{-4}$	$1,8 \times 10^{-4}$
HG/QH_35	$4,2 \times 10^{-4}$	$3,0 \times 10^{-4}$	$2,4 \times 10^{-4}$
HG/QH_45	$5,0 \times 10^{-4}$	$3,4 \times 10^{-4}$	$2,8 \times 10^{-4}$
HG_55	$6,0 \times 10^{-4}$	$4,2 \times 10^{-4}$	$3,4 \times 10^{-4}$
HG_65	$7,0 \times 10^{-4}$	$5,0 \times 10^{-4}$	$4,0 \times 10^{-4}$

3.1.14 Hauteurs d'épaulement et arrondis de chant

Des hauteurs d'épaulement et des arrondis de chants des surfaces de montage imprécis nuisent à la précision et risquent de provoquer des conflits avec le profilé des chariots ou des rails. Les hauteurs d'épaulement et arrondis de chants suivants doivent être respectés afin d'éviter tout problème de montage.

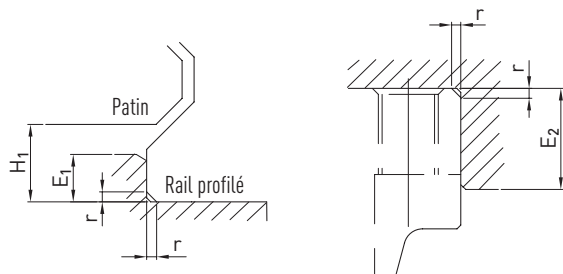


Tableau 3.18 Hauteurs d'épaulement et arrondis de chant

Série/Taille	Rayon max. de bords r	Hauteur d'épaulement de la butée du rail E_1	Hauteur d'épaulement de la butée du chariot E_2	Hauteur interne sous le chariot H_1
HG_15	0,5	3,0	4,0	4,3
QH_15	0,5	3,0	4,0	4,0
HG/QH_20	0,5	3,5	5,0	4,6
HG/QH_25	1,0	5,0	5,0	5,5
HG/QH_30	1,0	5,0	5,0	6,0
HG/QH_35	1,0	6,0	6,0	7,5
HG/QH_45	1,0	8,0	8,0	9,5
HG_55	1,5	10,0	10,0	13,0
HG_65	1,5	10,0	10,0	15,0

Unité : mm

Guidages sur rail profilé

Série CG

3.2 Série CG

3.2.1 Propriétés du guidage sur rail profilé de la série CG

Série standard pour disposition en O. Les guidages sur rail profilé HIWIN de la série CG, avec agencement en O des gorges de roulement, garantissent une résistance élevée aux couples de charges, notamment dans la direction M_x . La géométrie modifiée du chemin de roulement assure des capacités de charge élevées. Le nouveau joint d'extrémité flexible s'adapte automatiquement au contour de rail et garantit une protection contre la poussière efficace et durable. Afin de protéger le joint d'extrémité de tout endommagement mécanique, les chariots de la série CG sont équipés en version standard d'un déflecteur métallique devant le joint d'extrémité.

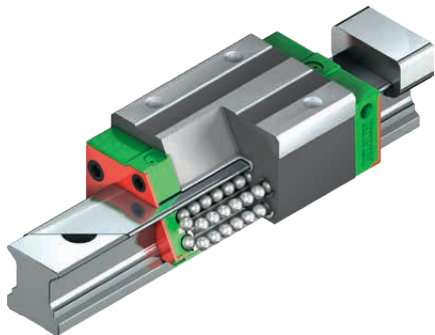
Une bande de recouvrement est disponible en option – Les infiltrations d'impuretés et l'usure de la lèvres d'étanchéité sont ainsi réduites au minimum de façon durable. Grâce à l'aide au montage, le montage de la bande de recouvrement nécessite peu de manipulations.

Pour une répartition optimale du lubrifiant, le chariot dispose d'un canal supplémentaire qui apporte le lubrifiant au centre de la zone porteuse, ce qui rallonge les intervalles de lubrification et offre un avantage considérable, notamment pour les applications avec course courte.

3.2.2 Structure de la série CG

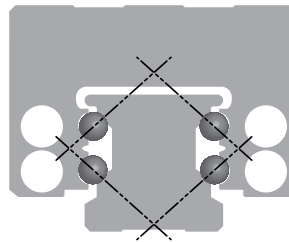
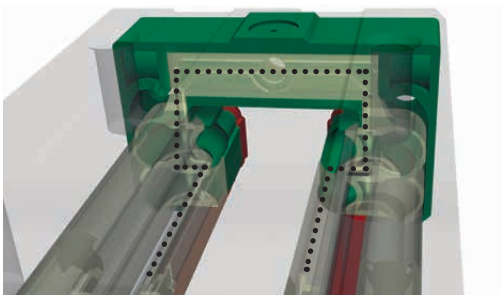
Système à circulation de billes à 4 rangées, sans jeu avec protection contre la poussière optimale incluse dans la version standard.

Montage facile, meilleure protection contre les infiltrations d'impuretés et l'usure du joint d'extrémité grâce au ruban de protection.



Concept de lubrification optimisé pour des intervalles de lubrification rallongés et des applications avec course courte.

Agencement en O avec géométrie modifiée du chemin de roulement pour des charges de couple dans la direction M_x .



Avantages :

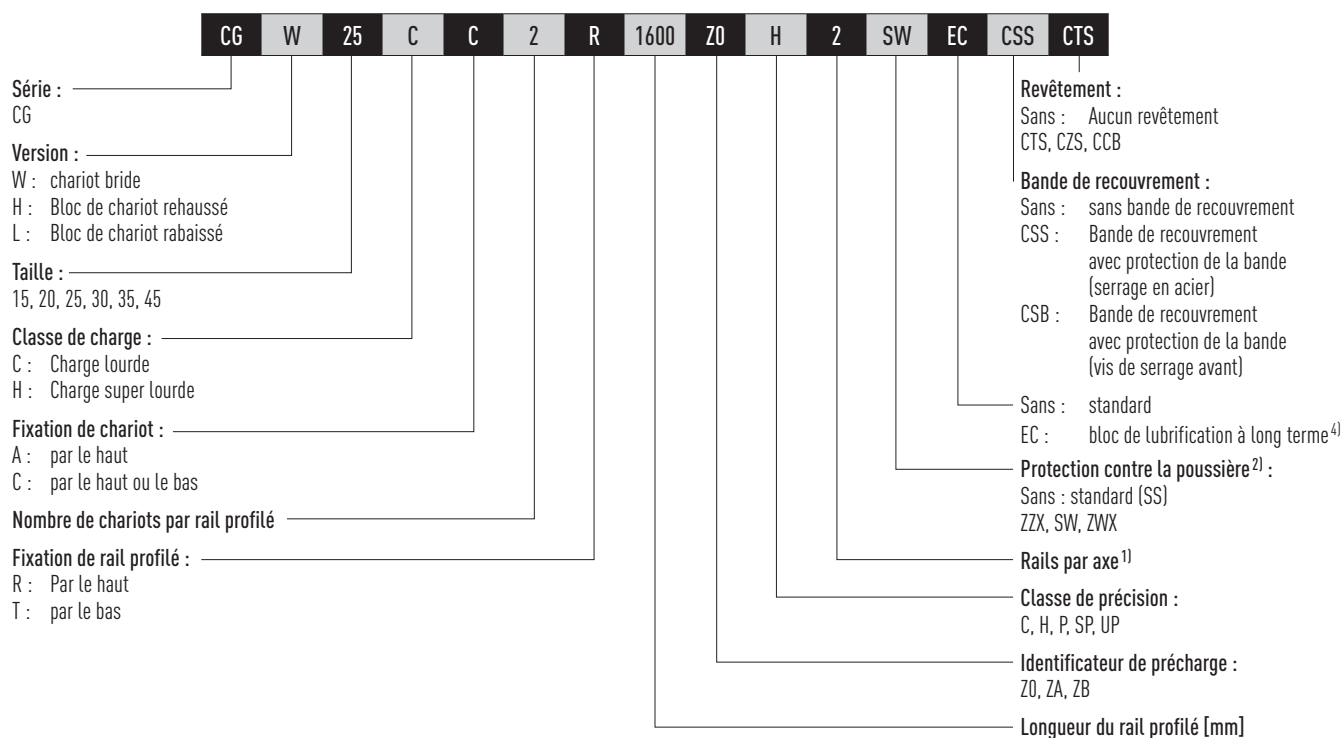
- Sans jeu
- Interchangeable
- Haute précision
- Résistance élevée aux couples de charge, couple de charge spécifique M_x
- Bande de recouvrement en option

3.2.3 Codes de commande de la série CG

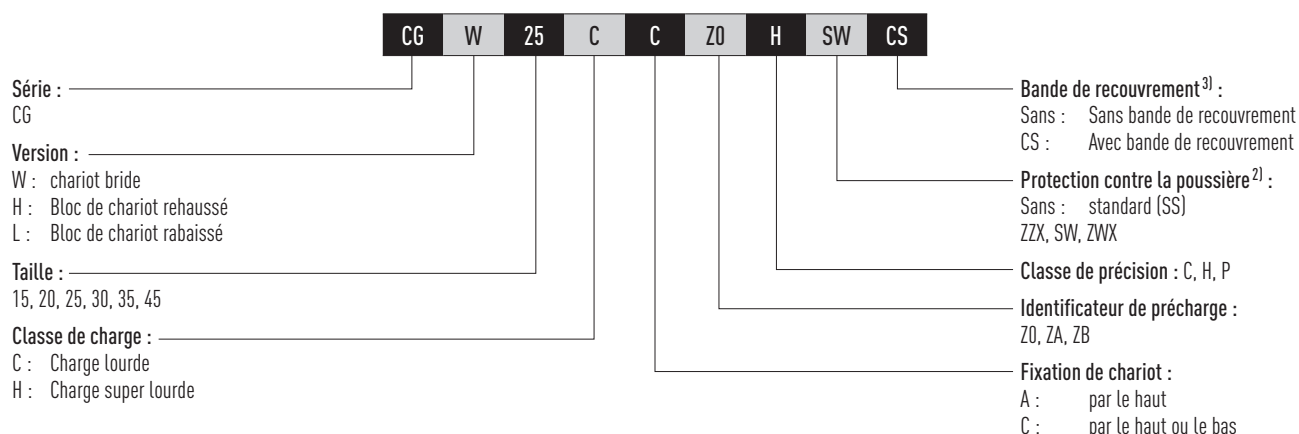
Les modèles montés et non montés des guidages sur rail profilé CG sont différenciés.

Les dimensions des deux types de modèles sont identiques. La différence essentielle réside dans le fait que les chariots et les rails profilés peuvent être librement échangés dans les modèles non montés. Les chariots et les rails profilés peuvent être commandés séparément et montés par le client. Leur précision peut atteindre la classe P.

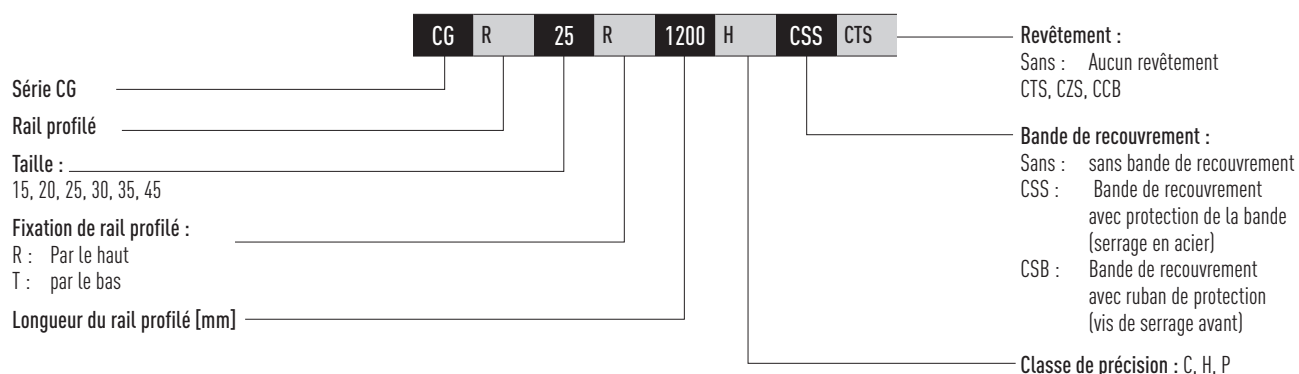
Code de commande pour guidage sur rail profilé (monté)



Code de commande pour chariot (non monté)



Code de commande pour rail profilé (non monté)



Remarque :

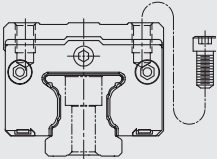
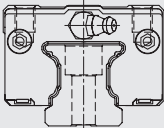
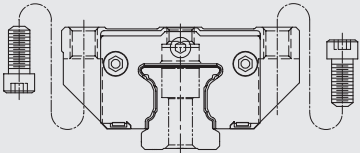
- Le chiffre 2 est également une indication de quantité, c.-à-d. qu'une pièce de l'article décrit ci-dessus se compose d'une paire de rails. Pour les rails profilés individuels, aucun chiffre n'est indiqué. Pour les rails à tronçons multiples, le joint est décalé de manière standard.
- Un aperçu des différents dispositifs d'étanchéité figure à la page [Page 24](#).
- La protection contre la poussière standard (SS) peut être utilisée pour des rails profilés avec et sans bande de recouvrement.
- Disponible uniquement pour la taille 15, 20 et 25.

Guidages sur rail profilé

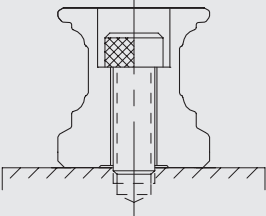
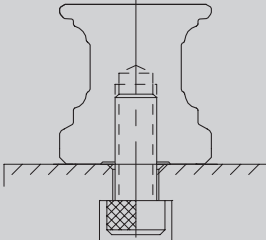
Série CG

3.2.4 Versions de chariot

HIWIN propose des chariots brides et des blocs de chariot pour ses guidages sur rail profilé. Avec leur faible hauteur d'encombrement et leur grande surface de montage, les chariots brides sont les plus adaptés en cas de charges élevées.

Version	Série/Taille	Structure	Hauteur [mm]	Applications spécifiques
Version monobloc haute	CGH-CA CGH-HA		28 - 70	<ul style="list-style-type: none"> - Usinage du bois - Centres d'usinage - Tours NC - Machines de ponçage - Fraiseuses de précision - Machines de découpe à haute performance
Version monobloc basse	CGL-CA CGL-HA		25 - 60	<ul style="list-style-type: none"> - Technique d'automatisation - Technique de transport - Technique de mesure - Machines et appareils avec besoin élevé de précision de positionnement
Version à bride	CGW-CA CGW-HA		24 - 60	

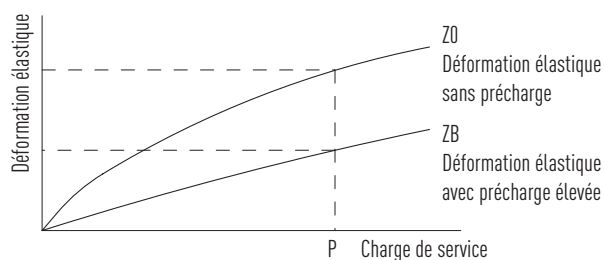
3.2.5 Versions des rails profilé

Fixation par le haut	Fixation par le bas
	
CGR_R	CGR_T

3.2.6 Précharge

Définition

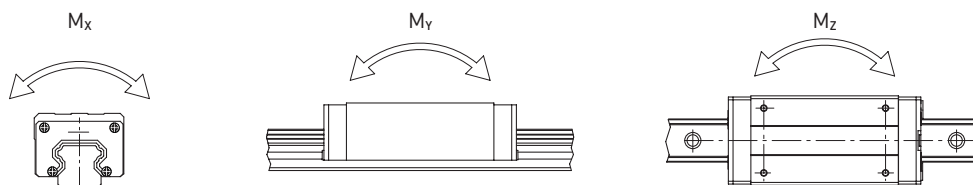
Chaque guidage sur rail profilé peut être préchargé par taille de bille. La courbe montre que la rigidité double en cas de précharge élevée. Les guidages sur rail profilé de la série CG offrent trois précharges standard pour différentes applications et conditions.



Identificateur de précharge

Identificateur	Précharge		Application	Exemples d'application
Z0	Précharge légère	$0 - 0,02 C_{dyn}$	Direction de charge constante, peu de vibrations, faible précision requise	<ul style="list-style-type: none"> Technique de transport Machines d'emballage automatiques Axe X-Y des machines industrielles Machines à souder automatiques
ZA	Précharge moyenne	$0,05 - 0,07 C_{dyn}$	Haute précision requise	<ul style="list-style-type: none"> Centres d'usinage Axes Z des machines industrielles Machines d'érosion Tours NC Tables X-Y de précision Technique de mesure
ZB	Précharge élevée	supérieure à $0,1 C_{dyn}$	Haute rigidité requise, vibrations et à-coups	<ul style="list-style-type: none"> Centres d'usinage Machines de ponçage Tours NC Fraiseuses horizontales et verticales Axe Z des machines-outils Machines de découpe à haute performance

3.2.7 Capacités de charge et couples



Série/Taille	Capacité de charge dynamique C_{dyn} [N] ¹⁾	Capacité de charge statique C_0 [N]	Moment statique [Nm]		
			M_{0x}	M_{0y}	M_{0z}
CG_15C	14.700	23.470	190	140	140
CG_20C	27.100	36.680	370	280	280
CG_20H	32.700	47.960	480	480	480
CG_25C	34.900	52.820	600	490	490
CG_25H	42.200	69.070	740	730	730
CG_30C	48.500	71.870	950	700	700
CG_30H	58.600	93.990	1.350	1.230	1.230
CG_35C	64.600	93.990	1.730	1.090	1.090
CG_35H	77.900	122.770	2.460	2.020	2.020
CG_45C	103.800	146.710	3.560	2.350	2.350
CG_45H	125.300	191.850	5.050	4.450	4.450

¹⁾ Capacité de charge dynamique pour un déplacement de 50.000 m

Guidages sur rail profilé

Série CG

3.2.8 Rigidité

La rigidité dépend de la précharge. La formule F 3.4 permet de déterminer la déformation en fonction de la rigidité.

F 3.4

$$\delta = \frac{P}{k}$$

δ Déformation [μm]
P Charge de service [N]
k Rigidité [N/ μm]

Tableau 3.23 Rigidité radiale de la série CG

Classe de charge	Série/ Taille	Rigidité en fonction de la précharge		
		Z0	ZA	ZB
Charge lourde	CG_15C	240	290	330
	CG_20C	270	420	480
	CG_25C	340	440	570
	CG_30C	440	550	760
	CG_35C	470	610	800
	CG_45C	550	720	820
Charge super lourde	CG_20H	360	470	530
	CG_25H	410	540	620
	CG_30H	490	640	730
	CG_35H	570	730	840
	CG_45H	740	960	1.100

Unité : N/ μm

3.2.9 Dimensions des chariots CG

3.2.9.1 CGH

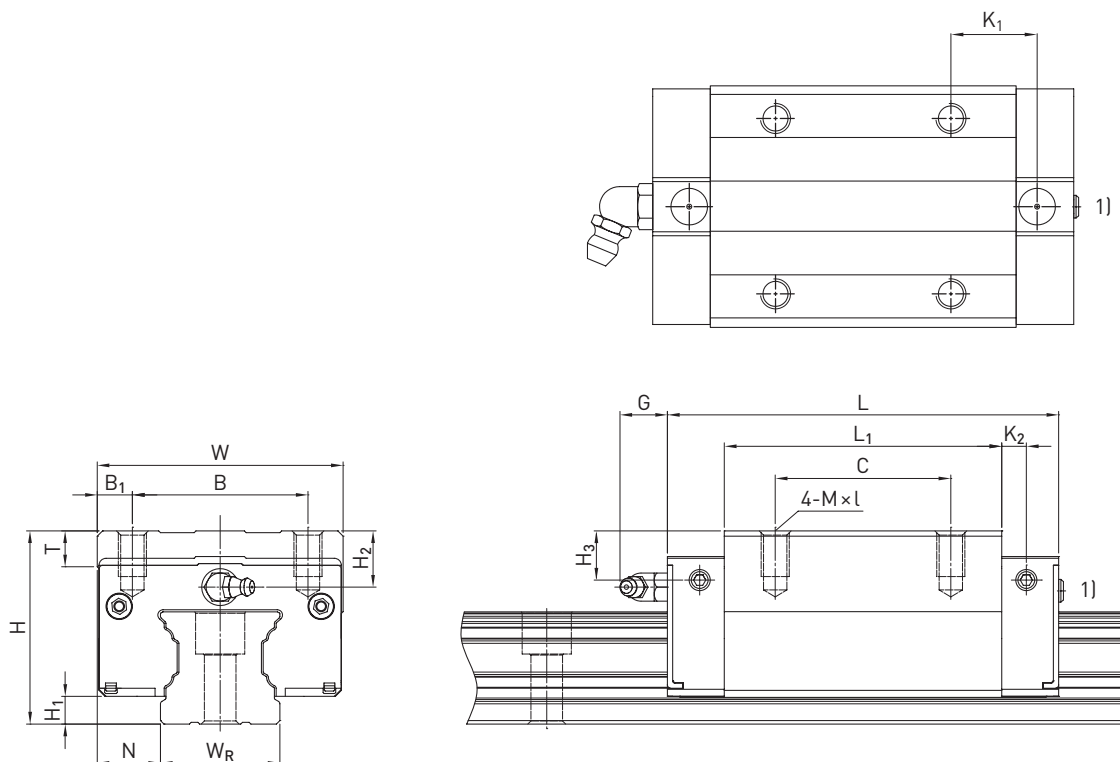


Tableau 3.24 Dimensions du chariot

Série/Taille	Cotes de montage [mm]			Dimensions du chariot [mm]													Capacités de charge [N]		Poids [kg]
	H	H ₁	N	W	B	B ₁	C	L ₁	L	K ₁	K ₂	G	M × l	T	H ₂	H ₃	C _{dyn}	C ₀	
CGH15CA	28	4,1	9,5	34	26	4,0	26	39,6	58,2	10,8	4,25	6,0	M4 × 6	6,0	7,8	7,8	14.700	23.470	0,15
CGH20CA	30	4,6	12,0	44	32	6,0	36	52,5	74,9	12,45	5,50	6,0	M5 × 6	8,0	3,7	3,5	27.100	36.680	0,25
CGH20HA							50	68,5	90,9	13,45	32.700						47.960	0,33	
CGH25CA	40	6,1	12,5	48	35	6,5	35	61,0	84,0	17,4	5,00	12,0	M6 × 8	8,0	10,0	9,5	34.900	52.820	0,46
CGH25HA							50	78,4	101,4	18,6	42.200						69.070	0,59	
CGH30CA	45	7,0	16,0	60	40	10,0	40	69,0	97,4	19,75	8,70	12,0	M8 × 10	9,5	9,7	10,0	48.500	71.870	0,71
CGH30HA							60	91,5	119,9	21	58.600						93.990	0,94	
CGH35CA	55	7,6	18,0	70	50	10,0	50	79,0	111,4	22,6	7,00	12,0	M8 × 13	10,2	16,0	14,0	64.600	93.990	1,24
CGH35HA							72	103,4	135,8	23,8	77.900						122.770	1,62	
CGH45CA	70	9,7	20,5	86	60	13,0	60	97,2	137,6	23	8,70	12,9	M10 × 17	16,0	18,5	18,2	103.800	146.710	2,38
CGH45HA							80	133,6	174,0	31,2	125.300						191.850	3,01	

Dimensions du rail profilé, voir Page 60, adaptateur pour lubrification standard ainsi qu'en option, voir Page 152.

¹⁾ La vis à tête cylindrique dépasse pour toutes les tailles de 1 mm.

Guidages sur rail profilé

Série CG

3.2.9.2 CGL

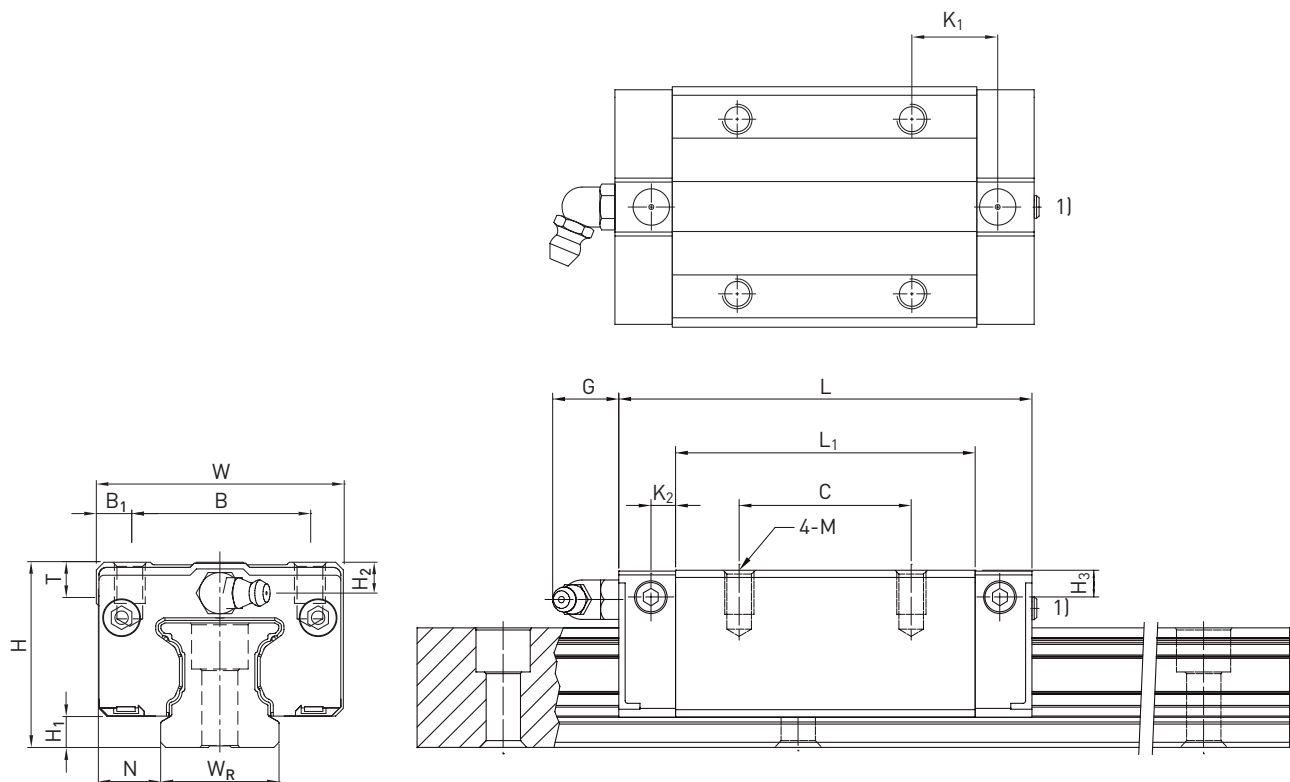


Tableau 3.25 Dimensions du chariot

Série/Taille	Cotes de montage [mm]			Dimensions du chariot [mm]													Capacités de charge [N]		Poids [kg]
	H	H ₁	N	W	B	B ₁	C	L ₁	L	K ₁	K ₂	G	M × l	T	H ₂	H ₃	C _{dyn}	C ₀	
CGL15CA	24	4,1	9,5	34	26	4,0	26	39,6	58,2	10,8	4,25	6,0	M4 × 6	6,0	3,8	3,8	14.700	23.470	0,11
CGL25CA	36	6,1	12,5	48	35	6,5	35	61,0	84,0	17,4	5,00	12,0	M6 × 8	8,0	6,0	5,5	34.900	52.820	0,37
CGL25HA							50	78,4	101,4	18,6							42.200	69.070	0,47
CGL30CA	42	7,0	16,0	60	40	10,0	40	69,0	97,4	19,75	8,70	12,0	M8 × 10	9,5	6,7	7,0	48.500	71.870	0,61
CGL30HA							60	91,5	119,9	21,0							58.600	93.990	0,82
CGL35CA	48	7,6	18,0	70	50	10,0	50	79,0	111,4	22,6	7,00	12,0	M8 × 13	10,2	9,0	7,0	64.600	93.990	0,93
CGL35HA							72	103,4	135,8	23,8							77.900	122.770	1,22
CGL45CA	60	9,7	20,5	86	60	13,0	60	97,2	137,6	23,0	8,70	12,9	M10 × 17	16,0	8,5	8,1	103.800	146.710	1,72
CGL45HA							80	133,6	174,0	31,2							125.300	191.850	2,39

Dimensions du rail profilé, voir Page 60, adaptateur pour lubrification standard ainsi qu'en option, voir Page 152.

¹⁾ La vis à tête cylindrique dépasse pour toutes les tailles de 1 mm.

3.2.9.3 CGW

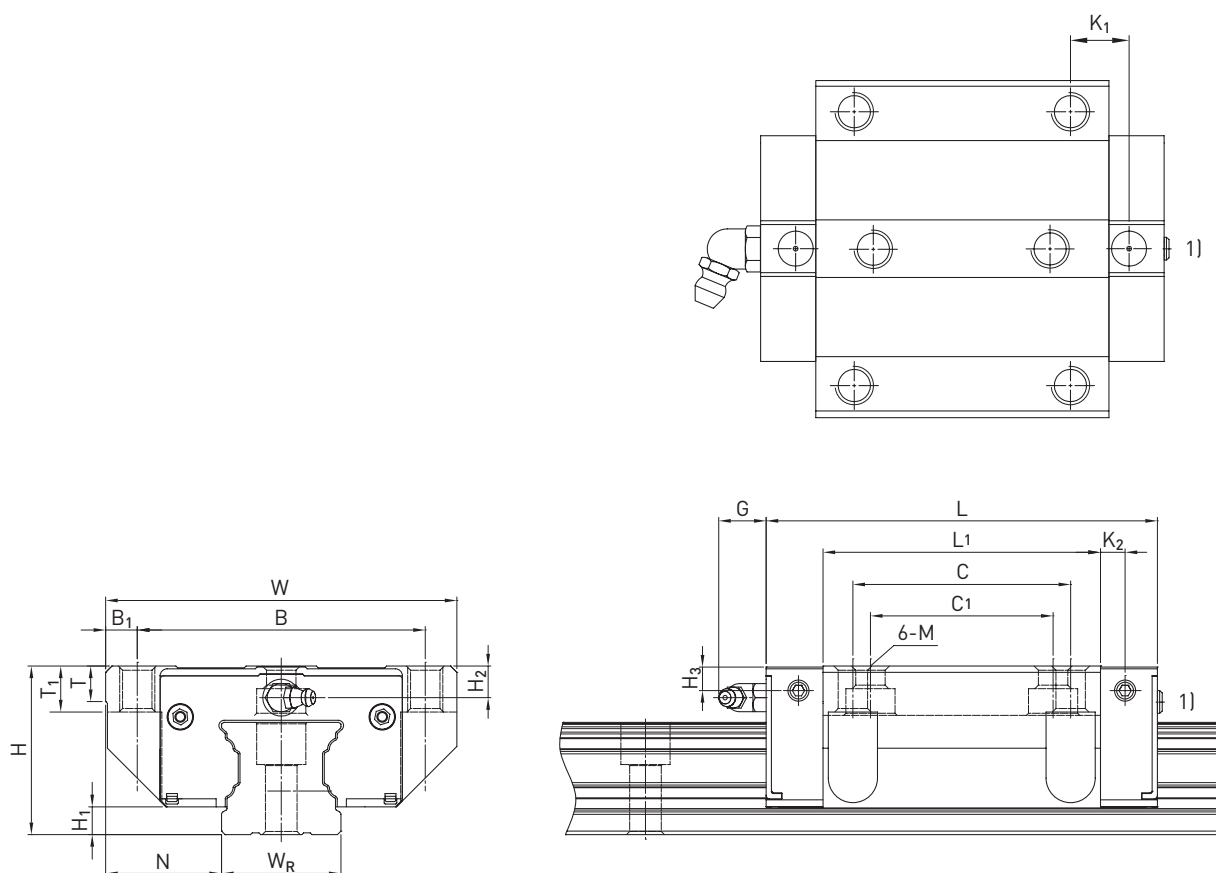


Tableau 3.26 Dimensions du chariot

Série/Taille	Cotes de montage [mm]			Dimensions du chariot [mm]														Capacités de charge [N]		Poids [kg]	
	H	H ₁	N	W	B	B ₁	C	C ₁	L ₁	L	K ₁	K ₂	G	M	T	T ₁	H ₂	H ₃	C _{dyn}		C ₀
CGW15CC	24	4,1	16,0	47	38	4,5	30	26	39,6	58,2	8,8	4,25	6,0	M5	6,0	6,5	3,8	3,8	14.700	23.470	0,14
CGW20CC	30	4,6	21,5	63	53	5,0	40	35	52,5	74,9	10,45	5,50	6,0	M6	6,5	7,7	3,7	3,5	27.100	36.680	0,36
CGW20HC									68,5	90,9	18,45	32.700							47.960	0,47	
CGW25CC	36	6,1	23,5	70	57	6,5	45	40	61,0	84,0	12,4	5,00	12,0	M8	7,0	9,3	6,0	5,5	34.900	52.820	0,53
CGW25HC									78,4	101,4	21,1	42.200							69.070	0,68	
CGW30CC	42	7,0	31,0	90	72	9,0	52	44	69,0	97,4	13,75	8,70	12,0	M10	10,5	12,0	6,7	7,0	48.500	71.870	0,90
CGW30HC									91,5	119,9	25,0	58.600							93.990	1,19	
CGW35CC	48	7,6	33,0	100	82	9,0	62	52	79,0	111,4	16,6	7,00	12,0	M10	10,1	13,1	9,0	7,0	64.600	93.990	1,37
CGW35HC									103,4	135,8	28,8	77.900							122.770	1,79	
CGW45CC	60	9,7	37,5	120	100	10,0	80	60	97,2	137,6	13,0	8,70	12,9	M12	15,1	15,0	8,5	8,1	103.800	146.710	2,45
CGW45HC									133,6	174,0	31,2	125.300							191.850	3,00	

Dimensions du rail profilé, voir Page 60, adaptateur pour lubrification standard ainsi qu'en option, voir Page 152.

¹⁾ La vis à tête cylindrique dépasse pour toutes les tailles de 1 mm.

Guidages sur rail profilé

Série CG

3.2.10 Dimensions du rail profilé CG

3.2.10.1 Dimensions CGR_R

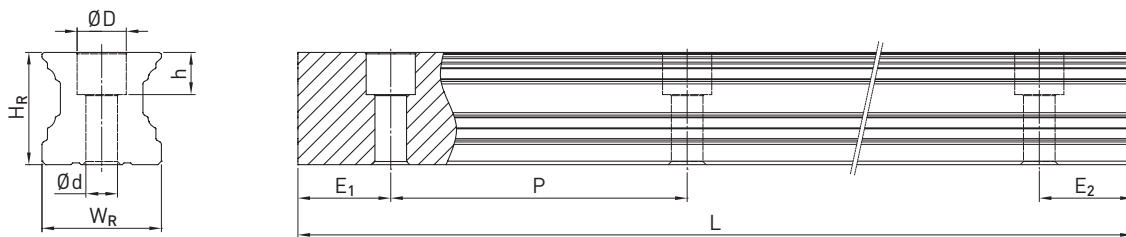


Tableau 3.27 Dimensions de rail profilé CGR_R

Série/ Taille	Vis pour montage de rail [mm]	Dimensions du rail profilé [mm]						Longueur max. [mm]	Longueur max. E ₁ = E ₂ [mm]	Longueur min. [mm]	E _{1/2} min [mm] ¹⁾	E _{1/2} min [mm] ²⁾	E _{1/2} max [mm]	Poids [kg/m]
		W _R	H _R	D	h	d	p							
CGR15R	M4 × 20	15	16,20	7,5	5,9	4,5	60	4.000	3.900	72	6	14	54	1,58
CGR20R	M5 × 25	20	20,55	9,5	8,5	6,0	60	4.000	3.900	74	7	16	53	2,48
CGR25R	M6 × 30	23	24,25	11,0	9,0	7,0	60	4.000	3.900	76	8	17	52	3,38
CGR30R	M8 × 35	28	28,35	14,0	12,4	9,0	80	4.000	3.920	98	9	18	71	5,10
CGR35R	M8 × 40	34	31,85	14,0	12,0	9,0	80	4.000	3.920	98	9	24	71	7,14
CGR45R	M12 × 50	45	39,85	20,0	17,0	14,0	105	4.000	3.885	129	12	27	93	11,51

¹⁾ E_{1/2} min sans bande de recouvrement et avec bande de recouvrement (protection de la bande : serrage en acier)

²⁾ E_{1/2} min sans bande de recouvrement (protection de la bande : vis de serrage avant)

3.2.10.2 Dimensions CGR_T

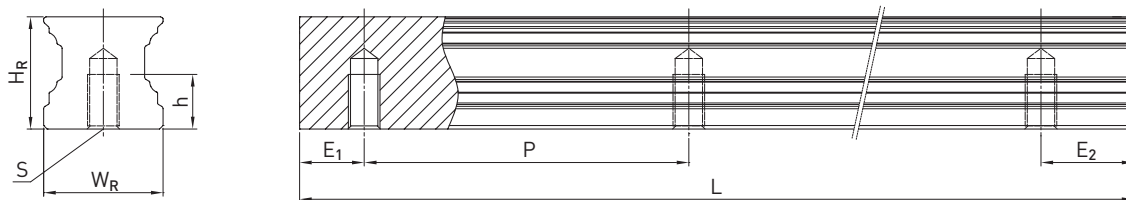


Tableau 3.28 Dimensions de rail profilé CGR_T

Série/Taille	Dimensions du rail profilé [mm]					Longueur max. [mm]	Longueur max. E ₁ = E ₂ [mm]	Longueur min. [mm]	E _{1/2} min [mm] ¹⁾	E _{1/2} min [mm] ²⁾	E _{1/2} max [mm]	Poids [kg/m]
	W _R	H _R	S	h	p							
CGR15T	15	16,20	M5	8	60	4.000	3.900	72	6	14	54	1,58
CGR20T	20	20,55	M6	10	60	4.000	3.900	74	7	15	53	2,48
CGR25T	23	24,25	M6	12	60	4.000	3.900	76	8	15	52	3,38
CGR30T	28	28,35	M8	15	80	4.000	3.920	98	9	16	71	5,10
CGR35T	34	31,85	M8	17	80	4.000	3.920	98	9	22	71	7,14
CGR45T	45	39,85	M12	24	105	4.000	3.885	129	12	24	93	11,51

¹⁾ E_{1/2} min sans bande de recouvrement et avec bande de recouvrement (protection de la bande : serrage en acier)

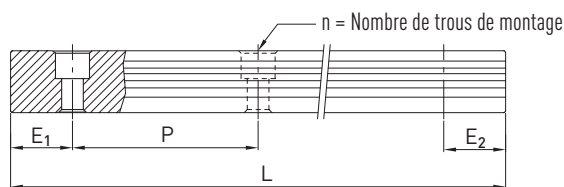
²⁾ E_{1/2} min sans bande de recouvrement (protection de la bande : vis de serrage avant)

Remarque :

1. Pour E, la tolérance va de +0,5 à -1 mm pour les rails standard, et de 0 à -0,3 mm pour les jointures de raccordement.
2. Sans indication des cotes E_{1/2}, le nombre maximum de trous de montage est déterminé en tenant compte de E_{1/2} min.
3. Les rails profilés sont raccourcis à la longueur souhaitée. Sans indication des cotes E_{1/2}, ces rails sont réalisés symétriquement.

3.2.10.3 Calcul de la longueur des rails profilés

HIWIN propose des rails profilés dans des longueurs adaptées aux besoins du client. Afin d'éviter que l'extrémité du rail profilé soit instable, la valeur E ne doit pas dépasser la moitié de la distance séparant les trous de montage (P). De même, la valeur $E_{1/2}$ doit être comprise entre $E_{1/2}$ min et $E_{1/2}$ max afin que le trou de montage n'éclate pas.



F 3.5

$$L = (n - 1) \times P + E_1 + E_2$$

L Longueur totale du rail profilé [mm]

n Nombre de trous de montage

P Distance séparant deux trous de montage [mm]

$E_{1/2}$ Distance du centre du dernier trou de montage à l'extrémité du rail profilé [mm]

3.2.10.4 Bouchons de protection pour les trous de montage des rails profilés

Les bouchons de protection servent à empêcher les impuretés et les copeaux de s'infiltrer dans les trous de montage. Les bouchons de protection standard en plastique sont livrés avec chaque rail profilé. Les bouchons de protection en option doivent être commandés en supplément.



Tableau 3.29 Bouchons de protection pour les trous de montage des rails profilés

Rail	Vis	N° de référence			Ø D [mm]	Hauteur H [mm]
		Plastique (200 pièces)	Laiton ¹⁾	Acier ¹⁾		
CGR15R	M4	5-002218	5-001344	—	7,5	1,2
CGR20R	M5	5-002220	5-001350	5-001352	9,5	2,5
CGR25R	M6	5-002221	5-001355	5-001357	11,0	2,8
CGR30R	M8	5-002222	5-001360	5-001362	14,0	3,5
CGR35R	M8	5-002222	5-001360	5-001362	14,0	3,5
CGR45R	M12	5-002223	5-001324	5-001327	20,0	4,0

¹⁾ Pas recommandé pour les rails revêtus.

Guidages sur rail profilé

Série CG

3.2.10.5 Protection de la bande bande de recouvrement

La bande de recouvrement optionnelle est fournie avec un serrage en acier de ruban de protection. Le ruban de protection peut également être réalisé par une vis de serrage avant. Pour la vis de serrage avant, la course est raccourcie, voir instructions de montage



Fig. 3.1 Ruban de protection : Serrage en acier

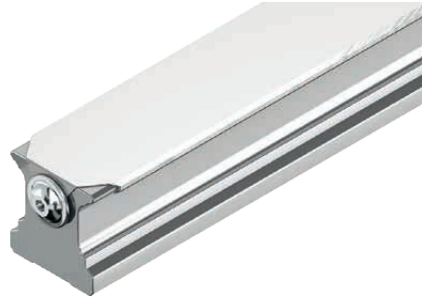


Fig. 3.2 Protection de la bande : vis de serrage avant

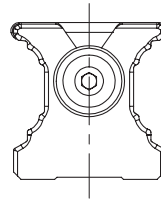
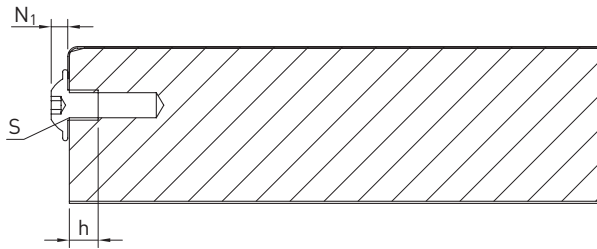


Tableau 3.30 Dimensions rail profilé avec vis de serrage avant

Série/Taille	S [mm]	h [mm]	N ₁ [mm]
CG_15	M3	5	1,65
CG_20	M4	5	2,20
CG_25	M4	5	2,20
CG_30	M4	5	2,20
CG_35	M6	9	3,30
CG_45	M6	9	3,30

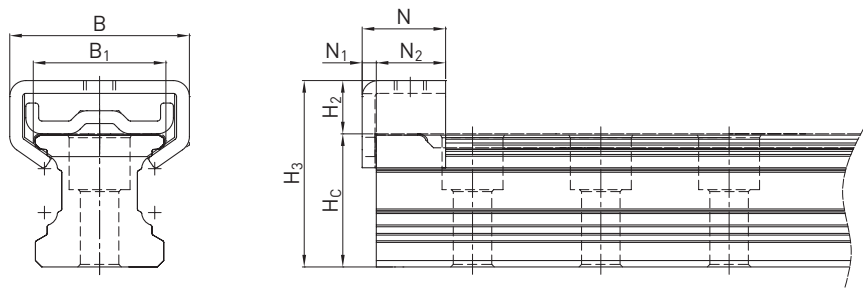


Tableau 3.32 Dimensions rail profilé avec serrage en acier

Série/Taille	H ₃ [mm]	H _c [mm]	H ₂ [mm]	N [mm]	N ₁ [mm]	N ₂ [mm]	B [mm]	B ₁ [mm]
CG_15	20,09	16,70	3,9	15	2,2	12,8	21,0	15,8
CG_20	29,05	20,75	8,3	13	2,2	10,8	28,0	20,7
CG_25	34,42	24,45	10,0	15	2,2	12,8	30,6	23,9
CG_30	37,80	28,55	9,3	12	2,2	9,8	34,0	28,9
CG_35	43,20	30,40	13,0	18	2,2	15,8	35,4	34,8
CG_45	52,66	39,85	13,7	18	2,2	15,8	53,6	45,6

3.2.11 Dispositifs d'étanchéité

Différents dispositifs d'étanchéité sont disponibles pour les chariots HIWIN. Un aperçu figure à la page Page 24. Le tableau suivant présente la longueur totale du chariot avec différents dispositifs d'étanchéité. Les dispositifs d'étanchéité correspondants sont disponibles pour ces tailles.

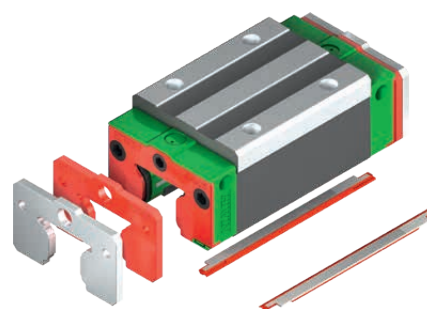


Tableau 3.31 Longueur totale du chariot avec différents dispositifs d'étanchéité

Série/Taille	Longueur totale L (vis comprises)			
	SS	ZZX	SW	ZWX
CG15C	58,2	61,2	63,2	66,2
CG20C	74,9	77,9	79,9	82,9
CG20H	90,9	93,9	95,9	98,9
CG25C	84,0	90,0	89,0	95,0
CG25H	101,4	107,4	106,4	112,4
CG30C	97,4	103,4	102,8	108,8
CG30H	119,9	125,9	125,3	131,3
CG35C	111,4	117,4	116,8	122,8
CG35H	135,8	141,8	141,2	147,2
CG45C	137,6	143,6	143,0	149,0
CG45H	174,0	180,0	179,4	185,4

Unité : mm

Guidages sur rail profilé

Série CG

3.2.12 Bloc de lubrification à long terme

Des informations détaillées relatives au bloc de lubrification figurent dans les informations générales dans la section « Bloc de lubrification à long terme » à la page 17. Dans le schéma suivant, la dimension (L) est indiquée pour un bloc de lubrification unilatéral. La dimension pour un bloc de lubrification des deux côtés résulte des dimensions L + T. Le bloc de lubrification EC est disponible avec les dispositifs d'étanchéité cités dans le tableau.

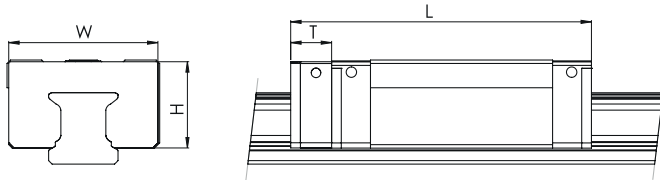


Tableau 3.33 Dimensions du chariot avec bloc de lubrification EC

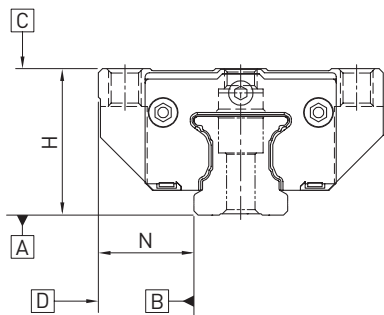
Modèle	Dimensions du chariot [mm]				Kilométrage max. ²⁾ [km] EC unilatéral	Kilométrage max. ²⁾ [km] EC deux côtés
	W	H	T	L _{SS/sw} ¹⁾		
CG_15C	33,4	19,35	10,8	69,0	10.000	20.000
CG_20C	43,0	24,85	11,8	86,7	10.000	20.000
CG_20H	43,0	24,85	11,8	102,7	10.000	20.000
CG_25C	47,0	28,90	12,5	96,5	10.000	20.000
CG_25H	47,0	28,90	12,5	113,9	10.000	20.000

¹⁾ Longueur totale avec la protection contre la poussière choisie. SS = protection contre la poussière standard

²⁾ Vous trouverez de plus amples détails dans les instructions de montage au chapitre « Lubrification »

3.2.13 Tolérances en fonction de la classe de précision

La série CG est disponible en cinq classes de précision en fonction du parallélisme entre chariot et rail, de la précision de la hauteur H ainsi que de la précision de la largeur N. La sélection de la classe de précision est déterminée par les exigences de la machine.



3.2.12.1 Parallélisme

Parallélisme des surfaces de butée D et B du chariot et du rail ainsi que celui de la surface supérieure C du chariot par rapport à la surface de montage A du rail. Cette mesure requiert le montage sans défaut du guidage sur rail profilé et doit être effectuée par le milieu du chariot.

Tableau 3.34 Tolérance du parallélisme entre chariot et rail profilé

Longueur de rail [mm]	Classe de précision				
	C	H	P	SP	UP
- 100	12	7	3	2	2
100 - 200	14	9	4	2	2
200 - 300	15	10	5	3	2
300 - 500	17	12	6	3	2
500 - 700	20	13	7	4	2
700 - 900	22	15	8	5	3
900 - 1.100	24	16	9	6	3
1.100 - 1.500	26	18	11	7	4
1.500 - 1.900	28	20	13	8	4
1.900 - 2.500	31	22	15	10	5
2.500 - 3.100	33	25	18	11	6
3.100 - 3.600	36	27	20	14	7
3.600 - 4.000	37	28	21	15	7

Unité : µm

Guidages sur rail profilé

Série CG

3.2.13.1 Précision – hauteur et largeur

Tolérance de hauteur de H

Écart dimensionnel absolu autorisé de la hauteur H, mesuré entre le centre de la surface de vissage C et la face inférieure de rail A, à n'importe quelle position du chariot sur le rail.

Variation de hauteur de H

Écart autorisé de la hauteur H entre plusieurs chariots sur un rail, mesuré à la même position du rail.

Tolérance de largeur de N

Écart dimensionnel absolu autorisé de la largeur N, mesuré entre le centre des surfaces de butée D et B, à n'importe quelle position du chariot sur le rail.

Variation de largeur de N

Écart autorisé de la largeur N entre plusieurs chariots sur un rail, mesuré à la même position du rail.

Tableau 3.35 Tolérances de hauteur et de largeur

Série/Taille	Classe de précision	Tolérance de hauteur de H (T _H)	Tolérance de largeur de N	Variation de hauteur de H	Variation de largeur de N
CG_15, 20	C (normal)	± 0,1	± 0,1	0,02	0,02
	H (haut)	± 0,03	± 0,03	0,01	0,01
	P (précision)	0/- 0,03 ¹⁾ ± 0,015 ²⁾	0/- 0,03 ¹⁾ ± 0,015 ²⁾	0,006	0,006
	SP (super précision)	0/- 0,015	0/- 0,015	0,004	0,004
	UP (ultra précision)	0/- 0,008	0/- 0,008	0,003	0,003
CG_25, 30, 35	C (normal)	± 0,1	± 0,1	0,02	0,03
	H (haut)	± 0,04	± 0,04	0,015	0,015
	P (précision)	0/- 0,04 ¹⁾ ± 0,02 ²⁾	0/- 0,04 ¹⁾ ± 0,02 ²⁾	0,007	0,007
	SP (super précision)	0/- 0,02	0/- 0,02	0,005	0,005
	UP (ultra précision)	0/- 0,01	0/- 0,01	0,003	0,003
CG_45	C (normal)	± 0,1	± 0,1	0,03	0,03
	H (haut)	± 0,05	± 0,05	0,015	0,02
	P (précision)	0/- 0,05 ¹⁾ ± 0,025 ²⁾	0/- 0,05 ¹⁾ ± 0,025 ²⁾	0,007	0,01
	SP (super précision)	0/- 0,03	0/- 0,03	0,005	0,007
	UP (ultra précision)	0/- 0,02	0/- 0,02	0,003	0,005

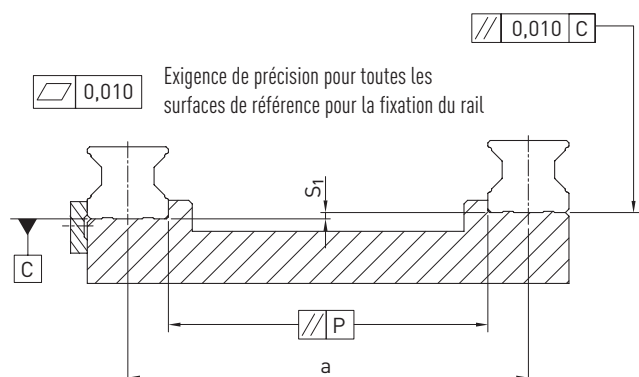
Unité : mm

¹⁾ Guidage sur rail profilé monté

²⁾ Guidage sur rail profilé non monté

3.2.13.2 Tolérances autorisées de la surface de montage

Dès que les exigences de précision de la surface de montage sont remplies, la précision, la rigidité et la durée de vie élevées des guidages sur rail profilé de la série CG sont atteintes.



Tolérance du parallélisme de la surface de référence (P)

Tableau 3.36 Tolérance maximale pour le parallélisme (P)

Série/Taille	Classe de précharge		
	Z0	ZA	ZB
CG_15	9	5	4
CG_20	11	7	5
CG_25	12	8	6
CG_30	14	9	7
CG_35	15	11	8
CG_45	19	12	10

Unité : µm

Tolérance de la hauteur de la surface de référence (S₁)

$$F 3.6 \quad S_1 = a \times K - T_H$$

S₁ Tolérance de hauteur maximale [mm]
a Distance entre les rails [mm]
K Coefficient de la hauteur de tolérance
T_H Tolérance de la hauteur selon [Tableau 3.35](#)

Tableau 3.37 Coefficient de la tolérance de hauteur (K)

Série/Taille	Classe de précharge		
	Z0	ZA	ZB
CG_15 – CG_45	$2,8 \times 10^{-4}$	$1,7 \times 10^{-4}$	$1,2 \times 10^{-4}$


Remarque : Si S₁ < 0, choisir une autre classe de tolérances !

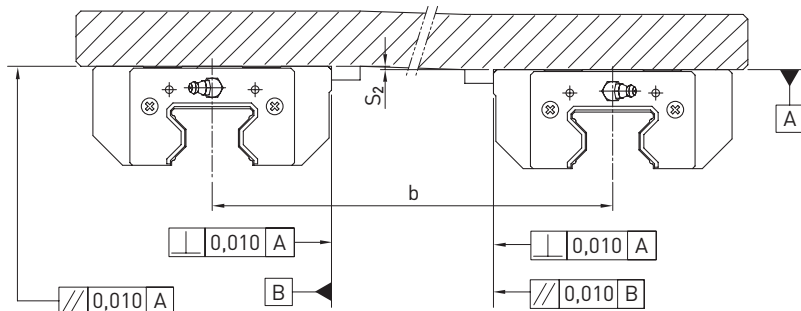
Guidages sur rail profilé

Série CG

Hauteur de tolérance de la surface de montage du chariot

- La hauteur de tolérance de la surface de référence en cas d'utilisation parallèle de deux chariots ou plus (S_2)


 0,010 Exigence de précision pour toutes les surfaces de référence pour la fixation du patin

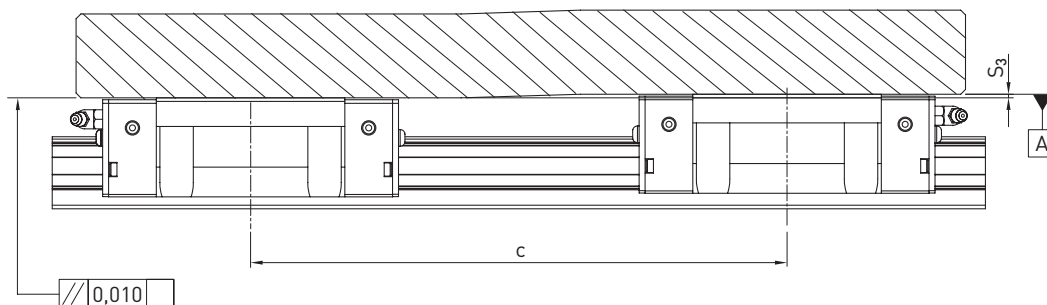


F 3.7 $S_2 = b \times K$

S_2 Tolérance de hauteur maximale [mm]
 b Distance entre chariots [mm]
 K Coefficient de la hauteur de tolérance

- La hauteur de tolérance de la surface de référence en cas d'utilisation parallèle de deux chariots ou plus (S_3)

 0,010 Exigence de précision pour toutes les surfaces de référence pour la fixation du patin



F 3.8 $S_3 = c \times K$

S_3 Tolérance de hauteur maximale [mm]
 c Distance entre chariots [mm]
 K Coefficient de la hauteur de tolérance

Tableau 3.38 Coefficient de la tolérance de hauteur (K)		
Série/Taille	Classe de charge	
	CG_C	CG_H
CG_15 – CG_45	$4,2 \times 10^{-5}$	$3,0 \times 10^{-5}$

3.2.14 Hauteurs d'épaulement et arrondis de chant

Des hauteurs d'épaulement et des arrondis de chants des surfaces de montage imprécis nuisent à la précision et risquent de provoquer des conflits avec le profilé des chariots ou des rails. Les hauteurs d'épaulement et arrondis de chants suivants doivent être respectés afin d'éviter tout problème de montage.

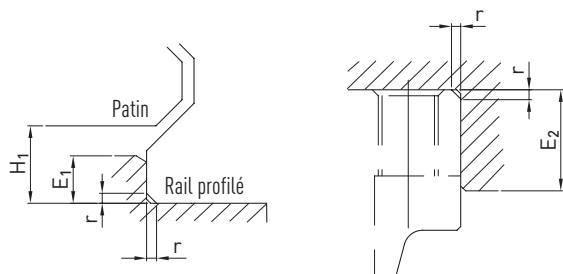


Tableau 3.39 Hauteurs d'épaulement et arrondis de chant

Série/Taille	Rayon max. de bords r	Hauteur d'épaulement de la butée du rail E_1	Hauteur d'épaulement de la butée du chariot E_2	Hauteur interne sous le chariot H_1
CG_15	0,5	3,0	4,0	4,3
CG_20	0,5	3,5	5,0	4,6
CG_25	1,0	5,0	5,0	6,1
CG_30	1,0	5,0	5,0	7,0
CG_35	1,0	6,0	6,0	7,6
CG_45	1,0	8,0	8,0	9,5

Unité : mm

Guidages sur rail profilé

Séries EG/QE

3.3 Séries EG/QE

3.3.1 Propriétés des guidages sur rail profilé des séries EG et QE

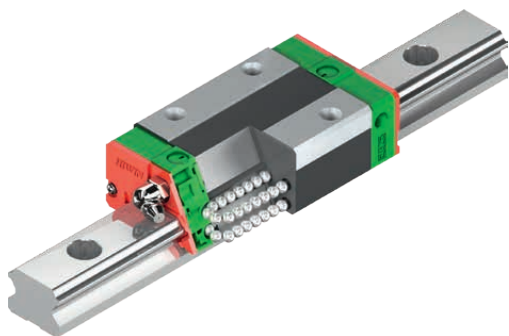
Version plate, spécialement pour les applications manquant d'espace. Grâce à leur faible hauteur d'encombrement, les guidages sur rail profilé de la série EG à quatre gorges de roulement sont idéals pour les applications avec espace de montage réduit. La série EG possède par ailleurs les mêmes propriétés que la série HG : haute capacité de charge, forces de déplacement réduites et degré de rendement élevé.

Les éléments de maintien des billes empêchent la chute de ces dernières lorsque le chariot est retiré du rail profilé au moment du montage.

Les modèles de la série QE dotés de la technologie SynchMotion™ possèdent les mêmes propriétés positives que ceux de la série standard EG. Grâce au déplacement contrôlé des billes dans un espacement défini, ils se distinguent par ailleurs par des propriétés de synchronisation améliorées, des vitesses de déplacement autorisées plus élevées, des intervalles de lubrification prolongés ainsi que des bruits de fonctionnement réduits. Les cotes de montage des chariots QE étant identiques à celles des chariots EG, ils peuvent également être montés sur des rails standard EGR et sont ainsi facilement interchangeables. Informations supplémentaires, voir [Page 26](#).

3.3.2 Structure des séries EG/QE

- Recirculation de billes à 4 rangées
- Angle de contact 45° des gorges de roulement
- Les éléments de maintien des billes empêchent leur chute lors du démontage du chariot
- Différentes variantes de joints en fonction du domaine d'application
- 6 possibilités de raccordements pour les raccords de graissage ou les adaptateurs pour lubrification
- Technologie SynchMotion™ (série QE)



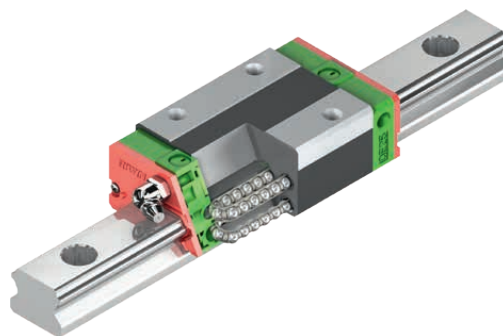
Structure de la série EG

Avantages :

- Sans jeu
- Interchangeable
- Haute précision
- Capacité de charge élevée dans tous les sens de charge
- Faibles pertes par friction, même en précharge, grâce aux gorges de roulement optimisées et au contact à 2 points

3.3.3 Codes de commande des séries EG/QE

Les modèles montés et non montés des guidages sur rail profilé EG/QE sont différenciés. Les dimensions des deux types de modèles sont identiques. La différence essentielle réside dans le fait que les chariots et les rails profilés peuvent être librement échangés dans les modèles non montés. Les chariots et les rails profilés peuvent être commandés séparément et montés par le client. Leur précision peut atteindre la classe P.

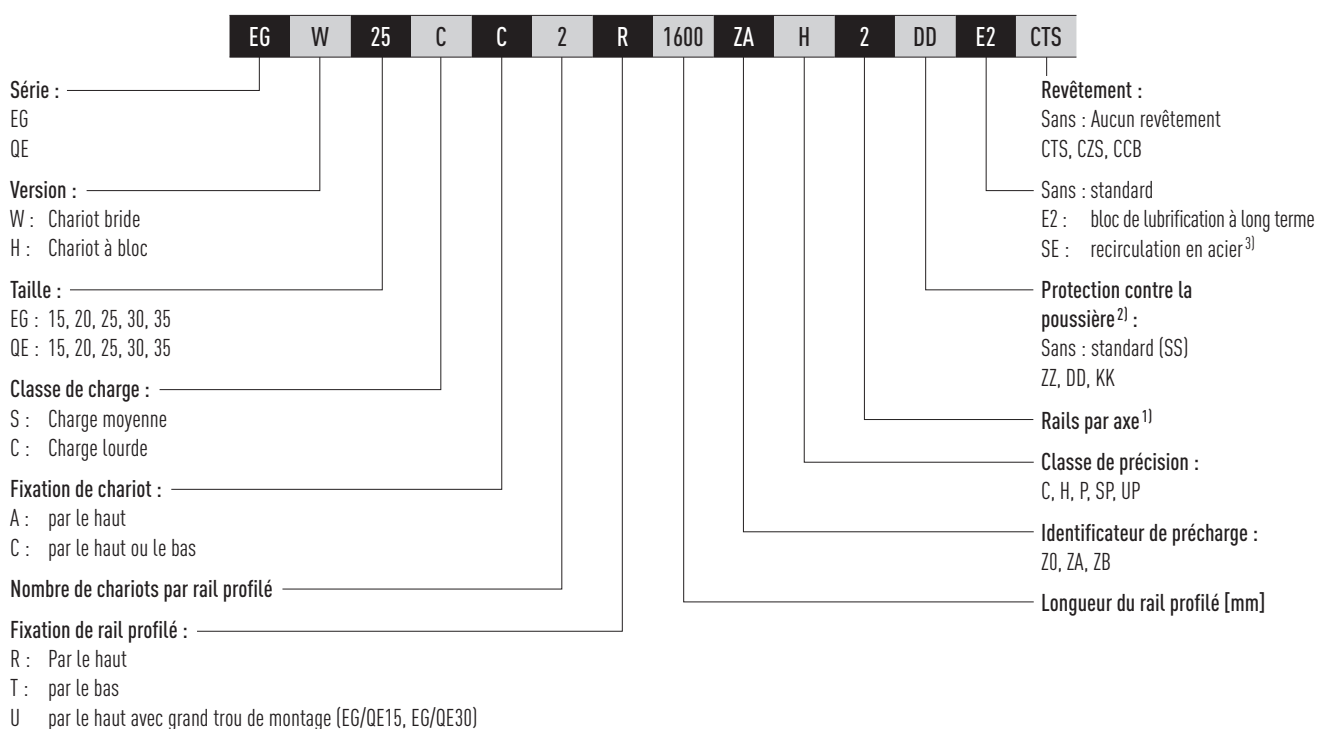


Structure de la série QE

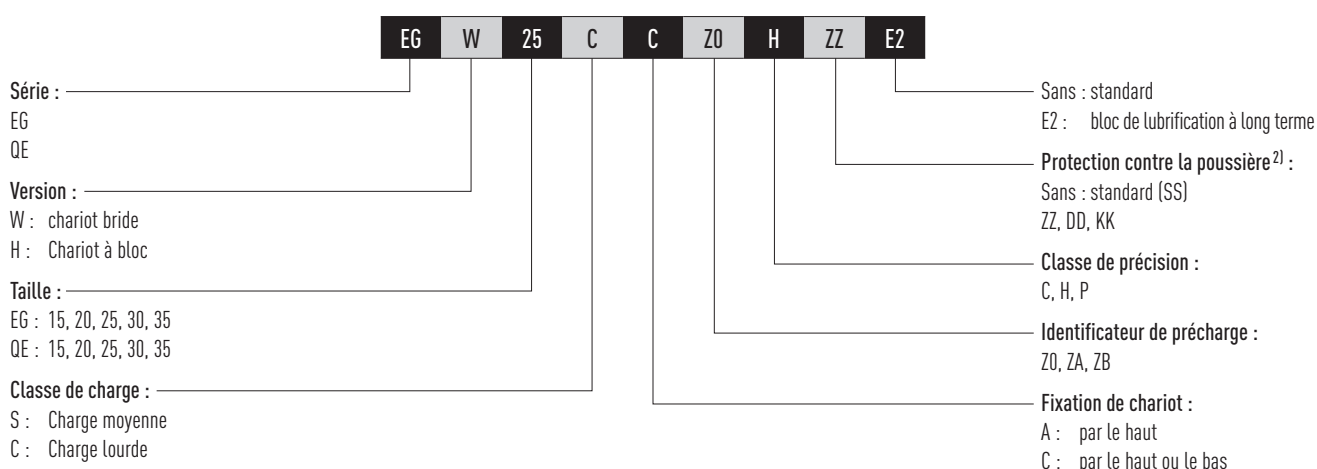
Autres avantages de la série QE :

- Amélioration des propriétés de synchronisation
- Optimisation pour des vitesses de déplacement plus élevées
- Intervalles de lubrification rallongés
- Réduction des bruits de fonctionnement
- Augmentation des capacités de charge dynamique

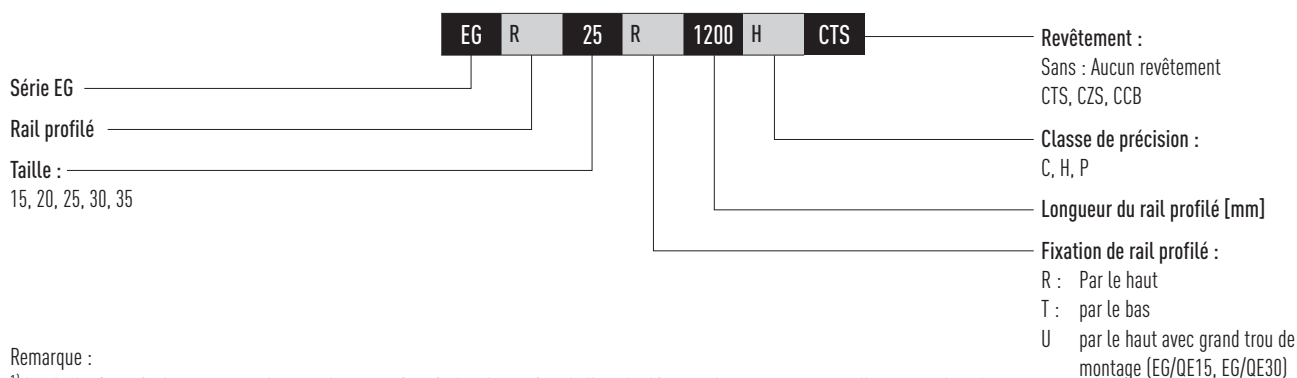
Code de commande pour guidage sur rail profilé (monté)



Code de commande pour chariot (non monté)



Code de commande pour rail profilé (non monté)



Remarque :

¹⁾ Le chiffre 2 est également une indication de quantité, c.-à-d. qu'une pièce de l'article décrit ci-dessus se compose d'une paire de rails.
 Pour les rails profilés individuels, aucun chiffre n'est indiqué. Pour les rails à tronçons multiples, le joint est décalé de manière standard.

²⁾ Un aperçu des différents dispositifs d'étanchéité figure à la page Page 24.

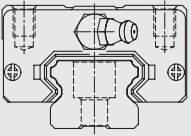
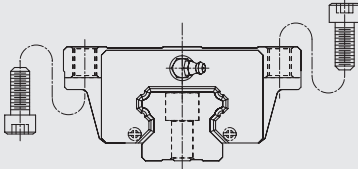
³⁾ Disponible uniquement pour EG 20 et EG 25

Guidages sur rail profilé

Séries EG/QE

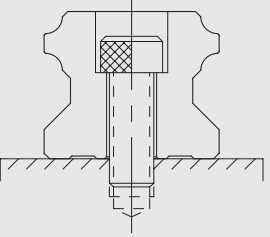
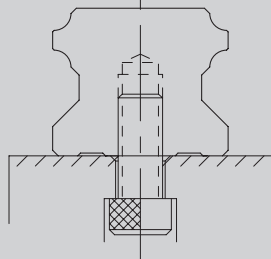
3.3.4 Versions de chariot

HIWIN propose des chariots brides et des blocs de chariot pour ses guidages sur rail profilé. Avec leur faible hauteur d'encombrement et leur grande surface de montage, les chariots brides sont les plus adaptés en cas de charges élevées.

Version	Série/Taille	Structure	Hauteur [mm]	Applications spécifiques
Version monobloc	EGH-SA EGH-CA		24 - 48	<ul style="list-style-type: none"> - Centres d'usinage - Tours NC - Machines de ponçage - Fraiseuses de précision - Machines de découpe à haute performance - Technique d'automatisation - Technique de transport - Technique de mesure - Machines et appareils avec besoin élevé de précision de positionnement
Version à bride	EGW-SC EGW-CC			

3.3.5 Versions des rails profilés

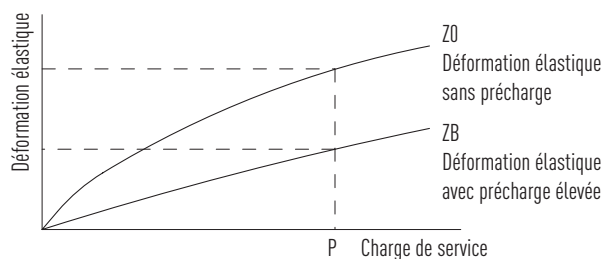
Outre les rails profilé - fixation standard par le haut, HIWIN propose également des rails à fixation par le bas.

Fixation par le haut	Fixation par le bas
	
EGR_R	EGR_T

3.3.6 Précharge

Définition

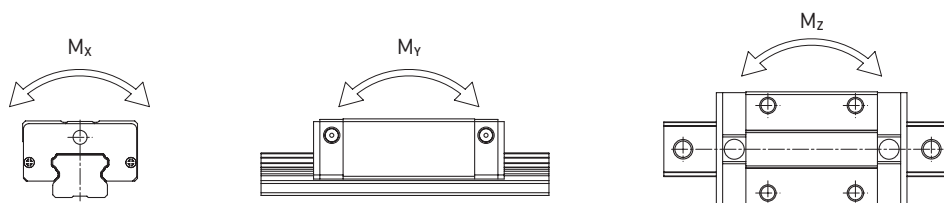
Chaque guidage sur rail profilé peut être préchargé par taille de bille. La courbe montre que la rigidité double en cas de précharge élevée. Les guidages sur rail profilé des séries EG/QE proposent trois précharges standard pour différentes applications et conditions.



Identificateur de précharge

Identificateur	Précharge		Application	Exemples d'application
Z0	Précharge légère	0 – 0,02 C _{dyn}	Direction de charge constante, peu de vibrations, faible précision requise	<ul style="list-style-type: none"> – Technique de transport – Machines d'emballage automatiques – Axe X-Y des machines industrielles – Machines à souder automatiques
ZA	Précharge moyenne	0,03 – 0,05 C _{dyn}	Haute précision requise	<ul style="list-style-type: none"> – Centres d'usinage – Axes Z des machines industrielles – Machines d'érosion – Tours NC – Tables X-Y de précision – Technique de mesure
ZB	Précharge élevée	0,06 – 0,08 C _{dyn}	Haute rigidité requise, vibrations et à-coups	<ul style="list-style-type: none"> – Centres d'usinage – Machines de ponçage – Tours NC – Fraiseuses horizontales et verticales – Axe Z des machines-outils – Machines de découpe à haute performance

3.3.7 Capacités de charge et couples



Série/Taille	Capacité de charge dynamique C _{dyn} [N] ¹⁾	Capacité de charge statique C ₀ [N]	Moment statique [Nm]		
			M _{0x}	M _{0y}	M _{0z}
EG_15S	5.350	9.400	80	40	40
QE_15S	8.560	8.790	70	30	30
EG_15C	7.830	16.190	130	100	100
QE_15C	12.530	15.280	120	90	90
EG_20S	7.230	12.740	130	60	60
QE_20S	11.570	12.180	130	50	50
EG_20C	10.310	21.130	220	160	160
QE_20C	16.500	20.210	210	150	150
EG_25S	11.400	19.500	230	120	120
QE_25S	18.240	18.900	220	100	100
EG_25C	16.270	32.400	380	320	320
QE_25C	26.030	31.490	370	290	290
EG_30S	16.420	28.100	400	210	210
QE_30S	26.270	27.820	400	180	180
EG_30C	23.700	47.460	680	550	550
QE_30C	37.920	46.630	670	510	510
EG_35S	22.660	37.380	560	310	310
QE_35S	36.390	36.430	610	330	330
EG_35C	33.350	64.840	980	690	690
QE_35C	51.180	59.280	1.000	750	750

¹⁾ Capacité de charge dynamique pour un déplacement de 50.000 m

Guidages sur rail profilé

Séries EG/QE

3.3.8 Rigidité

La rigidité dépend de la précharge. La formule F 3.9 permet de déterminer la déformation en fonction de la rigidité.

F 3.9

$$\delta = \frac{P}{k}$$

δ Déformation [μm]
 P Charge de service [N]
 k Rigidité [N/ μm]

Tableau 3.44 Rigidité radiale des séries EG/QE

Classe de charge	Série/Taille	Rigidité en fonction de la précharge		
		Z0	ZA	ZB
Charge moyenne	EG_15S	105	126	141
	QE_15S	96	115	128
	EG_20S	126	151	168
	QE_20S	116	139	153
	EG_25S	156	187	209
	QE_25S	137	165	184
	EG_30S	184	221	246
	QE_30S	169	203	226
	EG_35S	221	265	295
	QE_35S	214	257	287
Charge lourde	EG_15C	172	206	230
	QE_15C	157	187	209
	EG_20C	199	238	266
	QE_20C	183	219	245
	EG_25C	246	296	329
	QE_25C	219	263	293
	EG_30C	295	354	395
	QE_30C	271	326	363
	EG_35C	354	425	474
	QE_35C	333	399	445

Unité : N/ μm

3.3.9 Dimensions des chariots EG/QE

3.3.9.1 EGH/QEH

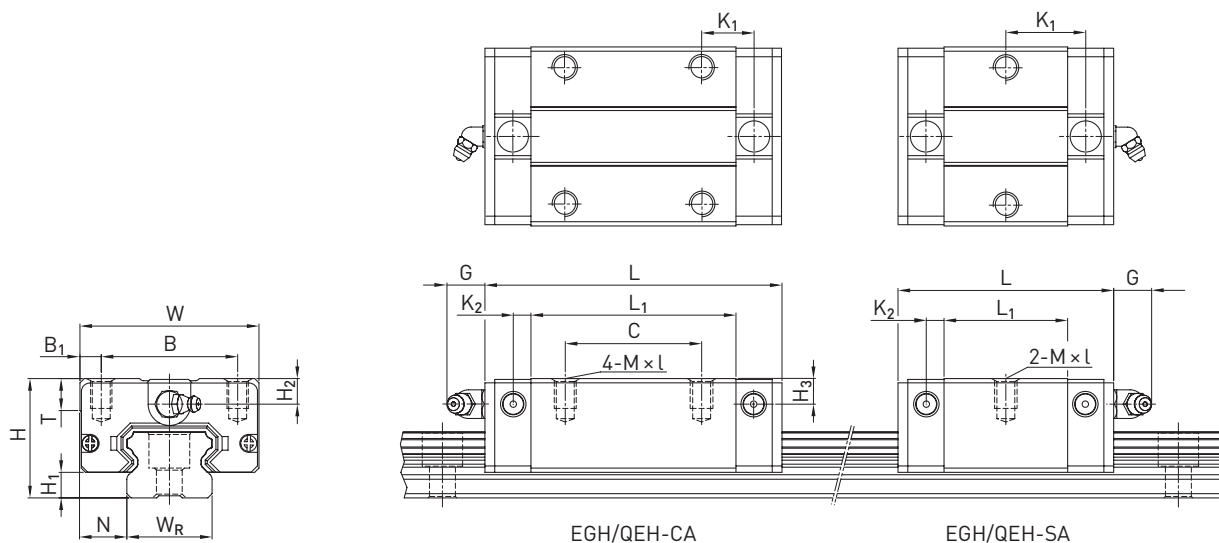


Tableau 3.45 Dimensions du chariot

Série/Taille	Cotes de montage [mm]			Dimensions du chariot [mm]													Capacités de charge [N]		Poids [kg]
	H	H ₁	N	W	B	B ₁	C	L ₁	L	K ₁	K ₂	G	M × l	T	H ₂	H ₃	C _{dyn}	C ₀	
EGH15SA	24	4,5	9,5	34	26	4,0	—	23,1	40,1	14,80	3,50	5,7	M4 × 6	6,0	5,5	6,0	5.350	9.400	0,09
EGH15CA							26	39,8	56,8	10,15							7.830	16.190	0,15
QEH15SA	24	4,0	9,5	34	26	4,0	—	23,1	40,1	14,80	3,50	5,7	M4 × 6	6,0	5,5	6,0	8.560	8.790	0,09
QEH15CA							26	39,8	56,8	10,15							12.530	15.280	0,15
EGH20SA	28	6,0	11,0	42	32	5,0	—	29,0	50,0	18,75	4,15	12,0	M5 × 7	7,5	6,0	6,0	7.230	12.740	0,15
EGH20CA							32	48,1	69,1	12,30							10.310	21.130	0,24
QEH20SA	28	6,0	11,0	42	32	5,0	—	29,0	50,0	18,75	4,15	12,0	M5 × 7	7,5	6,0	6,5	11.570	12.180	0,15
QEH20CA							32	48,1	69,1	12,30							16.500	20.210	0,23
EGH25SA	33	7,0	12,5	48	35	6,5	—	35,5	59,1	21,90	4,55	12,0	M6 × 9	8,0	8,0	8,0	11.400	19.500	0,25
EGH25CA							35	59,0	82,6	16,15							16.270	32.400	0,41
QEH25SA	33	6,2	12,5	48	35	6,5	—	35,5	60,1	21,90	5,00	12,0	M6 × 9	8,0	8,0	8,0	18.240	18.900	0,24
QEH25CA							35	59,0	83,6	16,15							26.030	31.490	0,40
EGH30SA	42	10,0	16,0	60	40	10,0	—	41,5	69,5	26,75	6,00	12,0	M8 × 12	9,0	8,0	9,0	16.420	28.100	0,45
EGH30CA							40	70,1	98,1	21,05							23.700	47.460	0,76
QEH30SA	42	10,0	16,0	60	40	10,0	—	41,5	67,5	25,75	6,00	12,0	M8 × 12	9,0	8,0	9,0	26.270	27.820	0,44
QEH30CA							40	70,1	96,1	20,05							37.920	46.630	0,75
EGH35SA	48	11,0	18,0	70	50	10,0	—	45,0	75,0	28,50	7,00	12,0	M8 × 12	10,0	8,5	8,5	22.660	37.380	0,74
EGH35CA							50	78,0	108,0	20,00							33.350	64.840	1,10
QEH35SA	48	11,0	18,0	70	50	10,0	—	51,0	76,0	30,30	6,25	12,0	M8 × 12	10,0	8,5	8,5	36.390	36.430	0,58
QEH35CA							50	83,0	108,0	21,30							51.180	59.280	0,90

Dimensions du rail profilé, voir Page 77, adaptateur pour lubrification standard ainsi qu'en option, voir Page 152.

Guidages sur rail profilé

Séries EG/QE

3.3.9.2 EGW/QEW

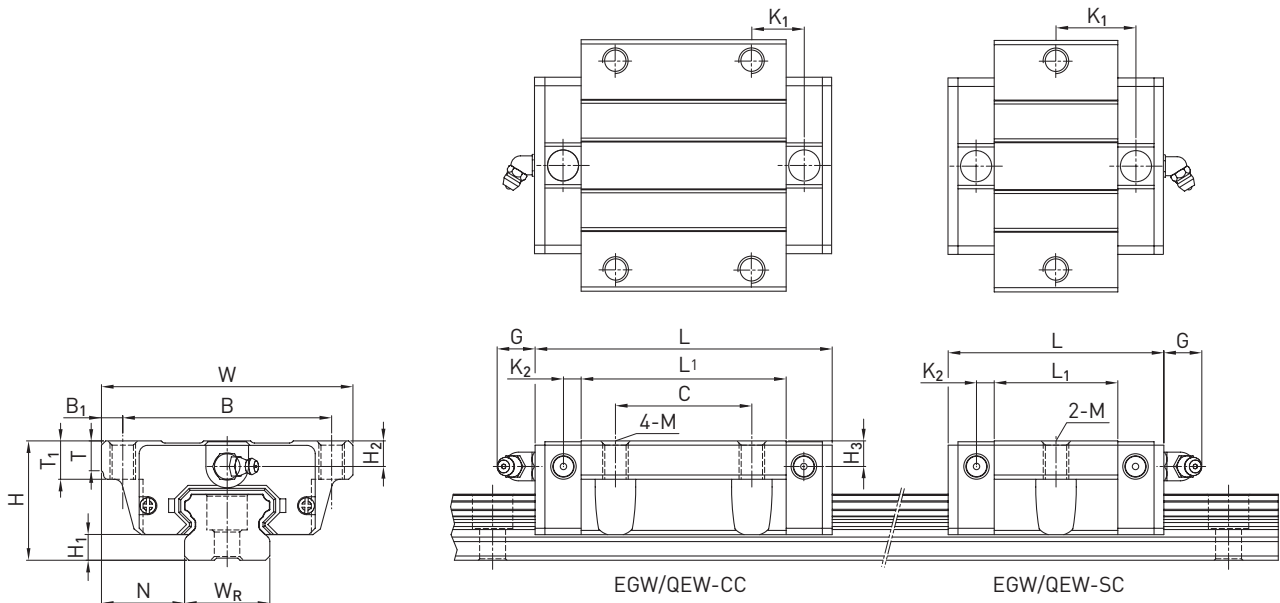


Tableau 3.46 Dimensions du chariot

Série/Taille	Cotes de montage [mm]			Dimensions du chariot [mm]														Capacités de charge [N]		Poids [kg]
	H	H ₁	N	W	B	B ₁	C	L ₁	L	K ₁	K ₂	G	M	T	T ₁	H ₂	H ₃	C _{dyn}	C ₀	
EGW15SC	24	4,5	18,5	52	41	5,5	—	23,1	40,1	14,80	3,50	5,7	M5	5,0	7	5,5	6,0	5.350	9.400	0,12
EGW15CC							26	39,8	56,8	10,15								7.830	16.190	0,21
QEW15SC	24	4,0	18,5	52	41	5,5	—	23,1	40,1	14,80	3,50	5,7	M5	5,0	—	5,5	6,0	8.560	8.790	0,12
QEW15CC							26	39,8	56,8	10,15								12.530	15.280	0,21
EGW20SC	28	6,0	19,5	59	49	5,0	—	29,0	50,0	18,75	4,15	12,0	M6	7,0	9	6,0	6,0	7.230	12.740	0,19
EGW20CC							32	48,1	69,1	12,30								10.310	21.130	0,32
QEW20SC	28	6,0	19,5	59	49	5,0	—	29,0	50,0	18,75	4,15	12,0	M6	7,0	—	6,0	6,5	11.570	12.180	0,19
QEW20CC							32	48,1	69,1	12,30								16.500	20.210	0,31
EGW25SC	33	7,0	25,0	73	60	6,5	—	35,5	59,1	21,90	4,55	12,0	M8	7,5	10	8,0	8,0	11.400	19.500	0,35
EGW25CC							35	59,0	82,6	16,15								16.270	32.400	0,59
QEW25SC	33	6,2	25,0	73	60	6,5	—	35,5	60,1	21,90	5,00	12,0	M8	7,5	—	8,0	8,0	18.240	18.900	0,34
QEW25CC							35	59,0	83,6	16,15								26.030	31.490	0,58
EGW30SC	42	10,0	31,0	90	72	9,0	—	41,5	69,5	26,75	6,00	12,0	M10	7,0	10	8,0	9,0	16.420	28.100	0,62
EGW30CC							40	70,1	98,1	21,05								23.700	47.460	1,04
QEW30SC	42	10,0	31,0	90	72	9,0	—	41,5	67,5	25,75	6,00	12,0	M10	7,0	—	8,0	9,0	26.270	27.820	0,61
QEW30CC							40	70,1	96,1	20,05								37.920	46.630	1,03
EGW35SC	48	11,0	33,0	100	82	9,0	—	45,0	75,0	28,50	7,00	12,0	M10	10,0	13	8,5	8,5	22.660	37.380	0,91
EGW35CC							50	78,0	108,0	20,00								33.350	64.840	1,40
QEW35SC	48	11,0	33,0	100	82	9,0	—	51,0	76,0	30,30	6,25	12,0	M10	10,0	13	8,5	8,5	36.390	36.430	0,77
QEW35CC							50	83,0	108,0	21,30								51.180	59.280	1,19

Dimensions du rail profilé, voir Page 77, adaptateur pour lubrification standard ainsi qu'en option, voir Page 152.

3.3.10 Dimensions du rail profilé EG

Le rail profilé EG peut aussi bien être utilisé pour les chariots EG que les chariots QE.

3.3.10.1 Dimensions EGR_R

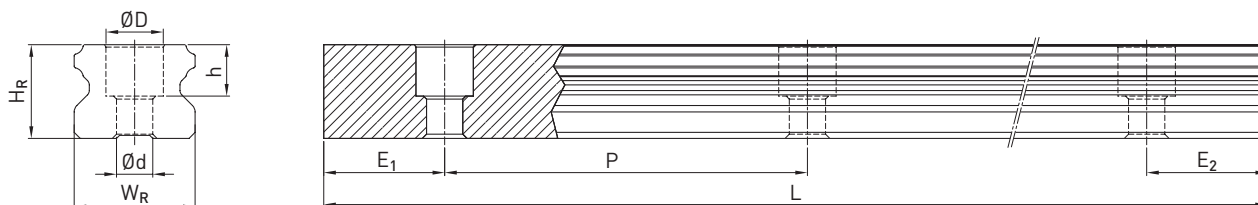


Tableau 3.47 Dimensions de rail profilé EGR_R

Série/Taille	Vis pour montage de rail [mm]	Dimensions du rail profilé [mm]						Longueur max. [mm]	Longueur max. E ₁ = E ₂ [mm]	Longueur min. [mm]	E _{1/2} min [mm]	E _{1/2} max [mm]	Poids [kg/m]
		W _R	H _R	D	h	d	P						
EGR15R	M3 × 16	15	12,5	6,0	4,5	3,5	60	4.000	3.900	70	5	54	1,25
EGR20R	M5 × 20	20	15,5	9,5	8,5	6,0	60	4.000	3.900	74	7	53	2,08
EGR25R	M6 × 25	23	18,0	11,0	9,0	7,0	60	4.000/5.600	3.900/5.520 ¹⁾	76	8	52	2,67
EGR30R	M6 × 30	28	23,0	11,0	9,0	7,0	80	4.000/5.600	3.900/5.520 ¹⁾	96	8	71	4,35
EGR35R	M8 × 35	34	27,5	14,0	12,0	9,0	80	4.000	3.920	98	9	71	6,14

3.3.10.2 Dimensions EGR_U (grands trous de montage)

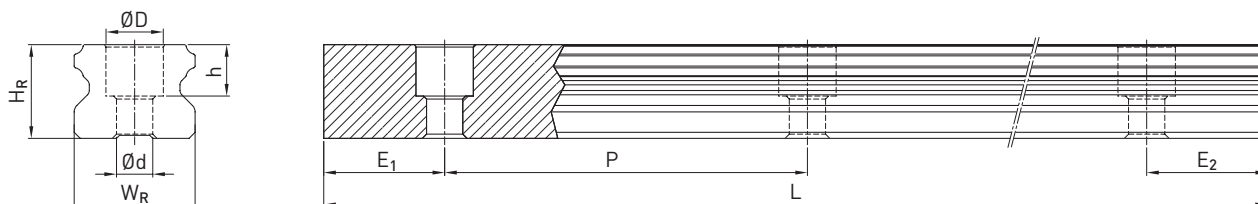


Tableau 3.48 Dimensions de rail profilé EGR_U

Série/Taille	Vis pour montage de rail [mm]	Dimensions du rail profilé [mm]						Longueur max. [mm]	Longueur max. E ₁ = E ₂ [mm]	Longueur min. [mm]	E _{1/2} min [mm]	E _{1/2} max [mm]	Poids [kg/m]
		W _R	H _R	D	h	d	P						
EGR15U	M4 × 16	15	12,5	7,5	5,3	4,5	60	4.000	3.900	72	6	54	1,23
EGR30U	M8 × 30	28	23,0	14,0	12,0	9,0	80	4.000	3.920	98	9	71	4,23

Remarque :

1. Pour E, la tolérance va de +0,5 à -1 mm pour les rails standard, et de 0 à -0,3 mm pour les jointures de raccordement.
2. Sans indication des cotes E_{1/2}, le nombre maximum de trous de montage est déterminé en tenant compte de E_{1/2} min.
3. Les rails profilés sont raccourcis à la longueur souhaitée. Sans indication des cotes E_{1/2}, ces rails sont réalisés symétriquement.

Guidages sur rail profilé

Séries EG/QE

3.3.10.3 Dimensions EGR_T (Fixation des rails profilés par le bas)

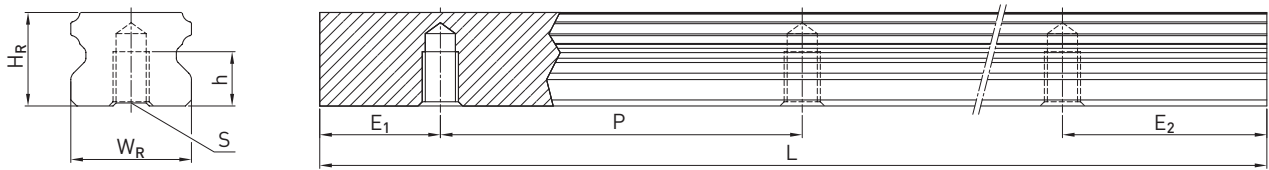


Tableau 3.49 Dimensions de rail profilé EGR_T

Série/Taille	Dimensions du rail profilé [mm]					Longueur max. [mm]	Longueur max. E ₁ = E ₂ [mm]	Longueur min. [mm]	E _{1/2} min [mm]	E _{1/2} max [mm]	Poids [kg/m]
	W _R	H _R	S	h	P						
EGR15T	15	12,5	M5	7	60	4.000	3.900	70	5	54	1,26
EGR20T	20	15,5	M6	9	60	4.000	3.900	74	7	53	2,15
EGR25T	23	18,0	M6	10	60	4.000	3.900	76	8	52	2,79
EGR30T	28	23,0	M8	14	80	4.000	3.920	96	8	71	4,42
EGR35T	34	27,5	M8	17	80	4.000	3.920	98	9	71	6,34

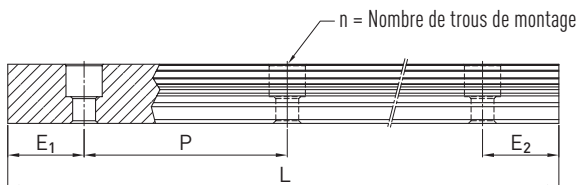
Remarque :

1. Pour E, la tolérance va de +0,5 à -1 mm pour les rails standard, et de 0 à -0,3 mm pour les jointures de raccordement.
2. Sans indication des cotes E_{1/2}, le nombre maximum de trous de montage est déterminé en tenant compte de E_{1/2} min.
3. Les rails profilés sont raccourcis à la longueur souhaitée. Sans indication des cotes E_{1/2}, ces rails sont réalisés symétriquement.

3.3.10.4 Calcul de la longueur des rails profilés

HIWIN propose des rails profilés dans des longueurs adaptées aux besoins du client. Afin d'éviter que l'extrémité du rail profilé soit instable, la valeur E ne doit pas dépasser la moitié de la distance séparant les trous de montage (P). De même, la valeur E_{1/2} doit être comprise entre E_{1/2} min et E_{1/2} max afin que le trou de montage n'éclate pas.

$$F 3.10 \quad L = (n - 1) \times P + E_1 + E_2$$



L Longueur totale du rail profilé [mm]
 n Nombre de trous de montage
 P Distance séparant deux trous de montage [mm]
 E_{1/2} Distance du centre du dernier trou de montage à l'extrémité du rail profilé [mm]

3.3.10.5 Bouchons de protection pour les trous de montage des rails profilés

Les bouchons de protection servent à empêcher les impuretés et les copeaux de s'infiltrer dans les trous de montage. Les bouchons de protection standard en plastique sont livrés avec chaque rail profilé. Les bouchons de protection en option doivent être commandés en supplément.



Tableau 3.50 Bouchons de protection pour les trous de montage des rails profilés

Rail	Vis	N° de référence			Ø D [mm]	Hauteur H [mm]
		Plastique (200 pièces)	Laiton ¹⁾	Acier ¹⁾		
EGR15R	M3	5-002217	5-001340	—	6,0	1,2
EGR20R	M5	5-002220	5-001350	5-001352	9,5	2,5
EGR25R	M6	5-002221	5-001355	5-001357	11,0	2,8
EGR30R	M6	5-002221	5-001355	5-001357	11,0	2,8
EGR35R	M8	5-002222	5-001360	5-001362	14,0	3,5
EGR15U	M4	5-002218	5-001344	—	7,5	1,2
EGR30U	M8	5-002222	5-001360	5-001362	14,0	3,5

¹⁾ Pas recommandé pour les rails revêtus.

3.3.11 Dispositifs d'étanchéité

Différents dispositifs d'étanchéité sont disponibles pour les chariots HIWIN. Un aperçu figure à la page Page 24. Le tableau suivant présente la longueur totale du chariot avec différents dispositifs d'étanchéité. Les dispositifs d'étanchéité correspondants sont disponibles pour ces tailles.

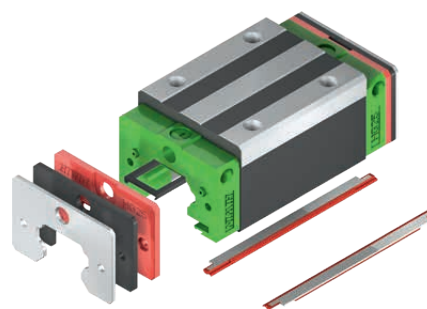


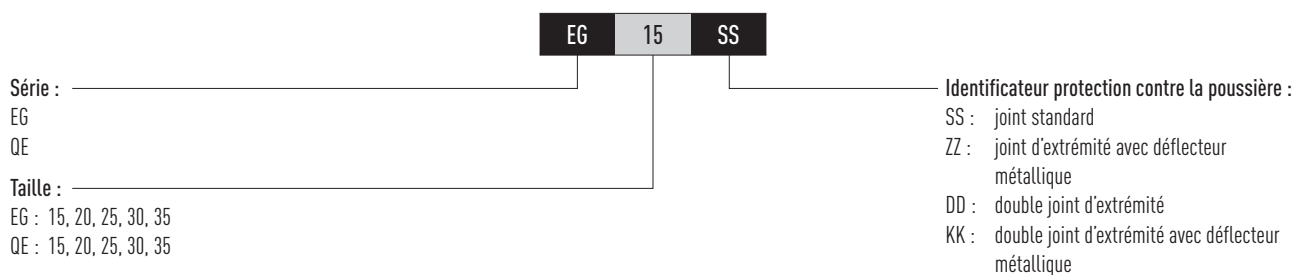
Tableau 3.51 Longueur totale du chariot avec différents dispositifs d'étanchéité

Série/Taille	Longueur totale L (vis comprises)			
	SS	DD	ZZ	KK
EG_15S	40,1	44,1	41,7	45,7
QE_15S	40,1	44,1	42,1	46,1
EG_15C	56,8	60,8	58,4	62,4
QE_15C	56,8	60,8	58,8	62,8
EG_20S	50,0	54,0	51,6	55,6
QE_20S	50,0	54,0	52,0	56,0
EG_20C	69,1	73,1	70,7	74,7
QE_20C	69,1	73,1	71,1	75,1
EG_25S	59,1	63,1	61,1	65,1
QE_25S	60,1	65,1	62,1	67,1
EG_25C	82,6	86,6	84,6	88,6
QE_25C	83,6	88,6	85,6	90,6
EG_30S	69,5	73,5	71,5	75,5
QE_30S	67,5	72,5	69,5	74,5
EG_30C	98,1	102,1	100,1	104,1
QE_30C	96,1	101,1	98,1	103,1
EG_35S	75,0	79,0	78,0	82,0
QE_35S	76,0	80,0	79,0	83,0
EG_35C	108,0	112,0	111,0	115,0
QE_35C	108,0	112,0	111,0	115,0

Unité : mm

3.3.11.1 Description des kits d'étanchéité

Les kits d'étanchéité sont toujours livrés complets avec le matériel de montage et comportent les pièces complémentaires au joint standard.



Guidages sur rail profilé

Séries EG/QE

3.3.12 Bloc de lubrification à long terme

Des informations détaillées relatives au bloc de lubrification figurent dans les informations générales

à la section « 2.6.3 Bloc de lubrification à long terme » à la page 17.

Dans le schéma suivant, la dimension (L) est indiquée pour un bloc de lubrification unilatéral. (standard) La dimension pour un bloc de lubrification des deux côtés résulte des dimensions L + V+ T. Le bloc de lubrification à long terme E2 est disponible avec les dispositifs d'étanchéité cités dans le tableau.

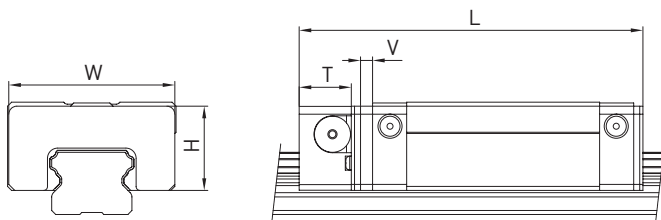


Tableau 3.52 Dimensions du chariot avec bloc de lubrification E2

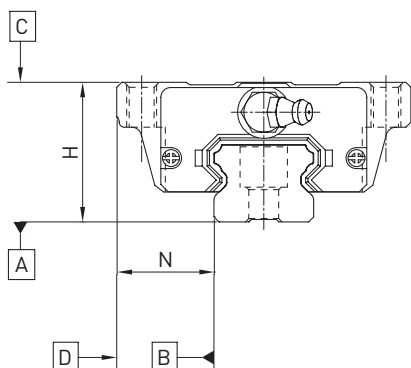
Modèle	Dimensions du chariot [mm]								Kilométrage max. ²⁾ [km] E2 unilatéral	Kilométrage max. ²⁾ [km] E2 deux côtés
	W	H	T	V	L _{SS} ¹⁾	L _{ZZ} ¹⁾	L _{DD} ¹⁾	L _{KK} ¹⁾		
EG_15S	33,3	18,7	11,5	3,0	54,6	56,2	58,6	60,2	10.000	20.000
QE_15S	33,3	19,2	11,5	3	54,6	-	-	-	20.000	30.000
EG_15C	33,3	18,7	11,5	3,0	71,3	72,9	75,3	76,9	10.000	20.000
QE_15C	33,3	19,2	11,5	3	71,3	-	-	-	20.000	30.000
EG_20S	41,3	20,9	13,0	3,0	66,0	67,6	70,0	71,6	10.000	20.000
QE_20S	41,3	20,9	13	3	66,0	-	-	-	20.000	30.000
EG_20C	41,3	20,9	13,0	3,0	85,1	86,7	89,1	90,7	10.000	20.000
QE_20C	41,3	20,9	13	3	85,1	-	-	-	20.000	30.000
EG_25S	47,3	24,9	13,0	3,0	75,1	77,1	79,1	81,1	10.000	20.000
QE_25S	47,3	24,9	13	3	76,1	-	-	-	20.000	30.000
EG_25C	47,3	24,9	13,0	3,0	98,6	100,6	102,6	104,6	10.000	20.000
QE_25C	47,3	24,9	13	3	99,6	-	-	-	20.000	30.000
EG_30S	59,3	31,0	13,0	3,0	85,5	87,5	89,5	91,5	10.000	20.000
QE_30S	59,3	31	13	3	83,5	-	-	-	20.000	30.000
EG_30C	59,3	31,0	13,0	3,0	114,1	116,1	118,1	120,1	10.000	20.000
QE_30C	59,3	31	13	3	112,1	-	-	-	20.000	30.000
QE_35S	68	35,5	13	3	92,0	-	-	-	20.000	30.000
QE_35C	68	35,5	13	3	124,0	-	-	-	20.000	30.000

¹⁾ Longueur totale en fonction de la protection contre la poussière choisie. SS = protection contre la poussière standard

²⁾ Vous trouverez de plus amples détails dans les instructions de montage au chapitre « Lubrification »

3.3.13 Tolérances en fonction de la classe de précision

Les séries EG et QE sont disponibles en cinq classes de précision en fonction du parallélisme entre chariot et rail, de la précision de la hauteur H ainsi que de la précision de la largeur N. La sélection de la classe de précision est déterminée par les exigences de la machine.



3.3.13.1 Parallélisme

Parallélisme des surfaces de butée D et B du chariot et du rail ainsi que celui de la surface supérieure C du chariot par rapport à la surface de montage A du rail. Cette mesure requiert le montage sans défaut du guidage sur rail profilé et doit être effectuée par le milieu du chariot.

Tableau 3.53 Tolérance du parallélisme entre chariot et rail profilé

Longueur de rail [mm]	Classe de précision				
	C	H	P	SP	UP
- 100	12	7	3	2	2
100 - 200	14	9	4	2	2
200 - 300	15	10	5	3	2
300 - 500	17	12	6	3	2
500 - 700	20	13	7	4	2
700 - 900	22	15	8	5	3
900 - 1.100	24	16	9	6	3
1.100 - 1.500	26	18	11	7	4
1.500 - 1.900	28	20	13	8	4
1.900 - 2.500	31	22	15	10	5
2.500 - 3.100	33	25	18	11	6
3.100 - 3.600	36	27	20	14	7
3.600 - 4.000	37	28	21	15	7

Unité : μm

Guidages sur rail profilé

Séries EG/QE

3.3.13.2 Précision – hauteur et largeur

Tolérance de hauteur de H

Écart dimensionnel absolu autorisé de la hauteur H, mesuré entre le centre de la surface de vissage C et la face inférieure de rail A, à n'importe quelle position du chariot sur le rail.

Variation de hauteur de H

Écart autorisé de la hauteur H entre plusieurs chariots sur un rail, mesuré à la même position du rail.

Tolérance de largeur de N

Écart dimensionnel absolu autorisé de la largeur N, mesuré entre le centre des surfaces de butée D et B, à n'importe quelle position du chariot sur le rail.

Variation de largeur de N

Écart autorisé de la largeur N entre plusieurs chariots sur un rail, mesuré à la même position du rail.

Tableau 3.54 Tolérances de hauteur et de largeur

Série/Taille	Classe de précision	Tolérance de hauteur de H	Tolérance de largeur de N	Variation de hauteur de H	Variation de largeur de N
EG_15, 20 QE_15, 20	C (normal)	± 0,1	± 0,1	0,02	0,02
	H (haut)	± 0,03	± 0,03	0,01	0,01
	P (précision)	0/- 0,03 ¹⁾ ± 0,015 ²⁾	0/- 0,03 ¹⁾ ± 0,015 ²⁾	0,006	0,006
	SP (super précision)	0/- 0,015	0/- 0,015	0,004	0,004
	UP (ultra précision)	0/- 0,008	0/- 0,008	0,003	0,003
EG_25, 30, 35 QE_25, 30, 35	C (normal)	± 0,1	± 0,1	0,02	0,03
	H (haut)	± 0,04	± 0,04	0,015	0,015
	P (précision)	0/- 0,04 ¹⁾ ± 0,02 ²⁾	0/- 0,04 ¹⁾ ± 0,02 ²⁾	0,007	0,007
	SP (super précision)	0/- 0,02	0/- 0,02	0,005	0,005
	UP (ultra précision)	0/- 0,01	0/- 0,01	0,003	0,003

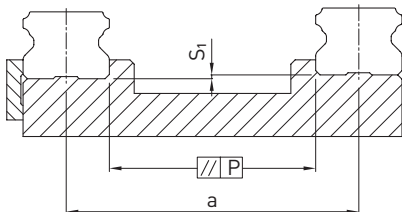
Unité : mm

¹⁾ Guidage sur rail profilé monté

²⁾ Guidage sur rail profilé non monté

3.3.13.3 Tolérances autorisées de la surface de montage

Dès que les exigences de précision de la surface de montage sont remplies, la précision, la rigidité et la durée de vie élevées des guidages sur rail profilé des séries EG et QE sont atteintes.



Tolérance du parallélisme de la surface de référence (P) :

Tableau 3.55 Tolérance maximale pour le parallélisme (P)

Série/Taille	Classe de précharge		
	Z0	ZA	ZB
EG/QE_15	25	18	—
EG/QE_20	25	20	18
EG/QE_25	30	22	20
EG/QE_30	40	30	27
EG/QE_35	50	35	30

Unité : μm

Tolérance de la hauteur de la surface de référence (S₁) :

F 3.11 $S_1 = a \times K$

S₁ Tolérance de hauteur maximale [mm]

a Distance entre les rails [mm]

K Coefficient de la hauteur de tolérance

Tableau 3.56 Coefficient de la tolérance de hauteur (K)

Série/Taille	Classe de précharge		
	Z0	ZA	ZB
EG/QE_15	$2,6 \times 10^{-4}$	$1,7 \times 10^{-4}$	—
EG/QE_20	$2,6 \times 10^{-4}$	$1,7 \times 10^{-4}$	$1,0 \times 10^{-4}$
EG/QE_25	$2,6 \times 10^{-4}$	$1,7 \times 10^{-4}$	$1,4 \times 10^{-4}$
EG/QE_30	$3,4 \times 10^{-4}$	$2,2 \times 10^{-4}$	$1,8 \times 10^{-4}$
EG/QE_35	$4,2 \times 10^{-4}$	$3,0 \times 10^{-4}$	$2,4 \times 10^{-4}$

3.3.14 Hauteurs d'épaulement et arrondis de chant

Des hauteurs d'épaulement et des arrondis de chants des surfaces de montage imprécis nuisent à la précision et risquent de provoquer des conflits avec le profilé des chariots ou des rails. Les hauteurs d'épaulement et arrondis de chants suivants doivent être respectés afin d'éviter tout problème de montage.

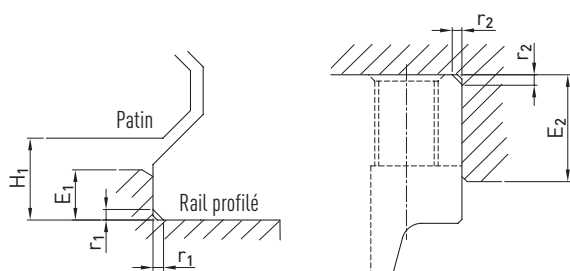


Tableau 3.57 Hauteurs d'épaulement et arrondis de chant

Série/Taille	Rayon max. du bord r ₁	Rayon max. du bord r ₂	Hauteur d'épaulement de la butée du rail E ₁	Hauteur d'épaulement de la butée du chariot E ₂	Hauteur interne sous le chariot H ₁
EG/QE_15	0,5	0,5	2,7	5,0	4,5
EG/QE_20	0,5	0,5	5,0	7,0	6,0
EG/QE_25	1,0	1,0	5,0	7,5	7,0
EG/QE_30	1,0	1,0	7,0	7,0	10,0
EG_35	1,0	1,0	7,5	9,5	11,0
QE_35	1,0	1,5	7,5	9,5	11,0

Unité : mm

Guidages sur rail profilé

Séries WE/QW

3.4 Séries WE/QW

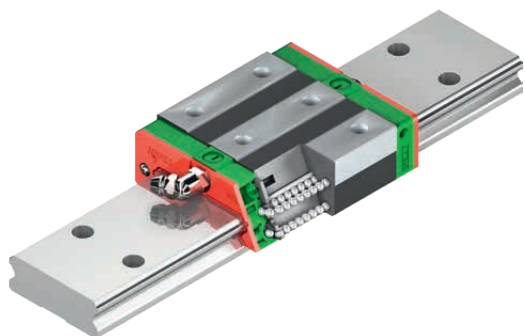
3.4.1 Propriétés des guidages sur rail profilé des séries WE et QW

Version large, pour les couples de charge très élevés. Les guidages sur rail profilé de la série WE se fondent sur la technologie éprouvée de HIWIN. Grâce à leur grande largeur de rail et à leur faible hauteur d'encombrement, ils permettent une construction plate ainsi qu'une résistance élevée aux couples de charge.

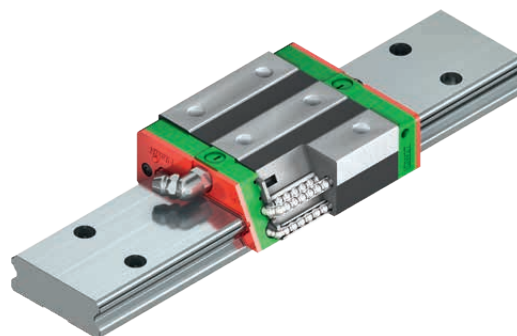
Les modèles de la série QW dotés de la technologie SynchMotion™ possèdent les mêmes propriétés positives que ceux de la série standard WE. Grâce au déplacement contrôlé des billes dans un espacement défini, ils se distinguent par ailleurs par des propriétés de synchronisation améliorées, des vitesses de déplacement autorisées plus élevées, des intervalles de lubrification prolongés ainsi que des bruits de fonctionnement réduits. Les cotes de montage des chariots QW étant identiques à celles des chariots WE, ils peuvent également être montés sur des rails standard WER et sont ainsi facilement interchangeables. Informations supplémentaires, voir [Page 26](#).

3.4.2 Structure des séries WE/QW

- Guidage à 4 rangées
- Angle de contact 45°
- Les éléments de maintien des billes empêchent leur chute lors du démontage du chariot
- Faible hauteur d'encombrement
- Large guidage sur rail profilé pour une résistance élevée aux couples de charge
- Grande surface de montage sur le chariot
- Technologie SynchMotion™ (série QW)



Structure de la série WE



Structure de la série QW

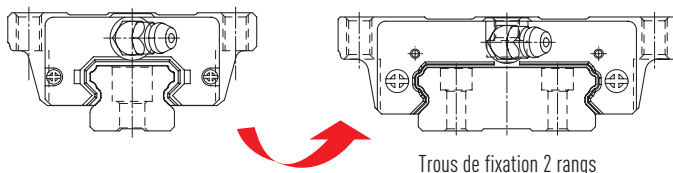
Avantages :

- Construction compacte et peu coûteuse grâce à la résistance élevée aux couples de charge
- Degré de rendement élevé grâce aux faibles pertes par friction

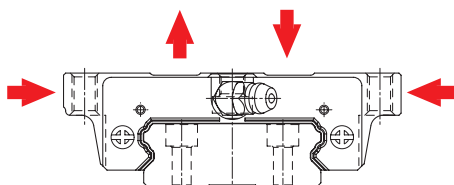
Autres avantages de la série QW :

- Amélioration des propriétés de synchronisation
- Optimisation pour des vitesses de déplacement plus élevées
- Intervalles de lubrification rallongés
- Réduction des bruits de fonctionnement
- Augmentation des capacités de charge dynamique

50% plus large que la gamme standard



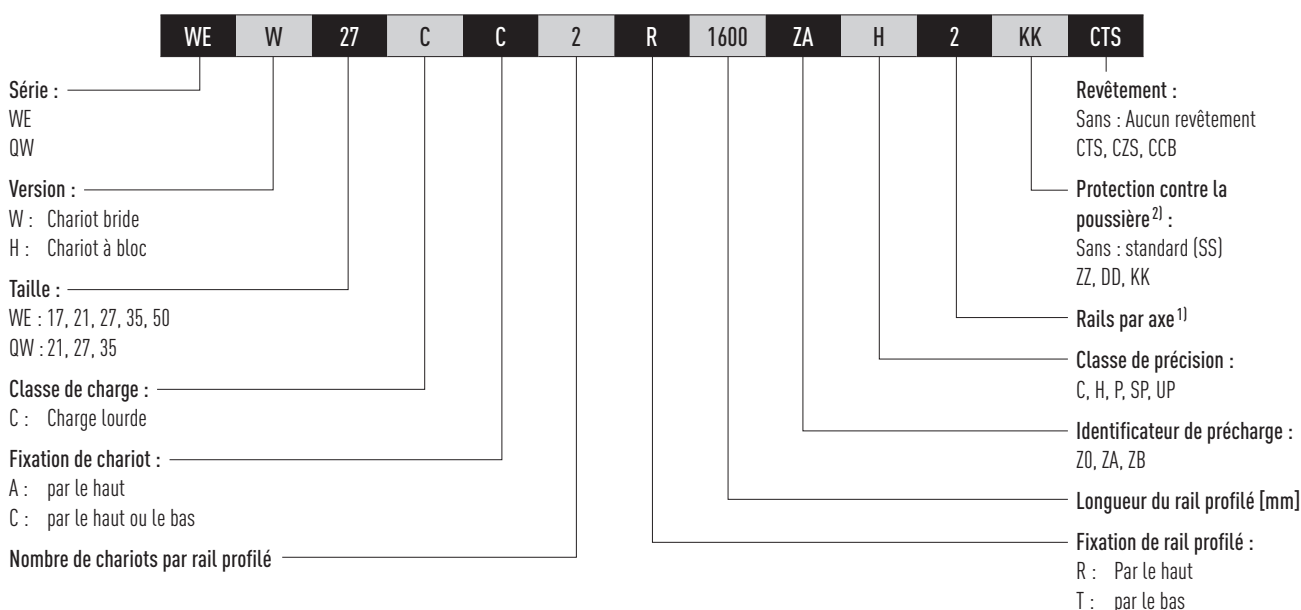
- La grande surface de montage du chariot facilite la transmission de couples élevés
- L'agencement 45° des gorges de roulement permet des sollicitations élevées en provenance de toutes les directions



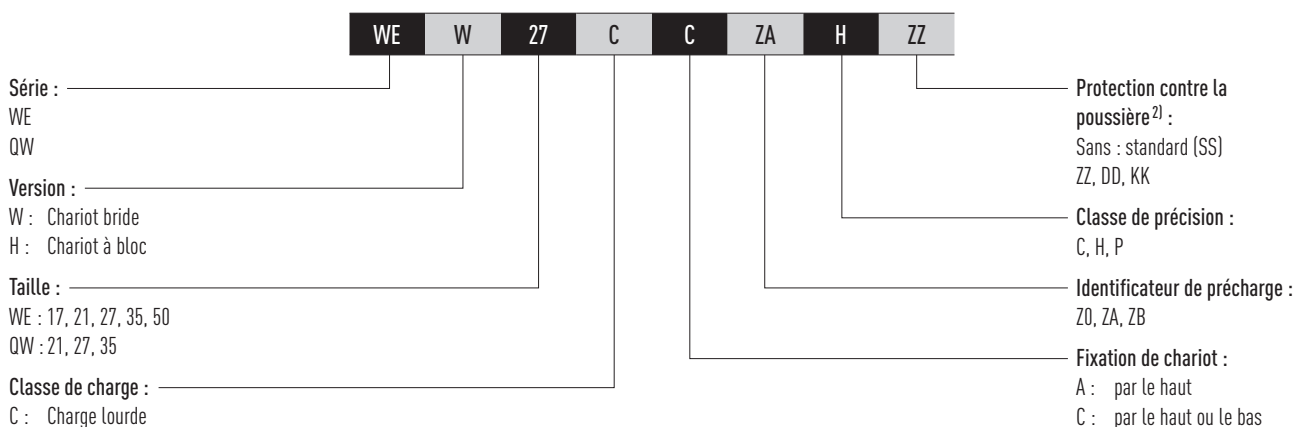
3.4.3 Codes de commande des séries WE/QW

Les modèles montés et non montés des guidages sur rail profilé WE/QW sont différenciés. Les dimensions des deux types de modèles sont identiques. La différence essentielle réside dans le fait que les chariots et les rails profilés peuvent être librement échangés dans les modèles non montés. Les chariots et les rails profilés peuvent ainsi être commandés séparément et montés par le client. Leur précision peut atteindre la classe P.

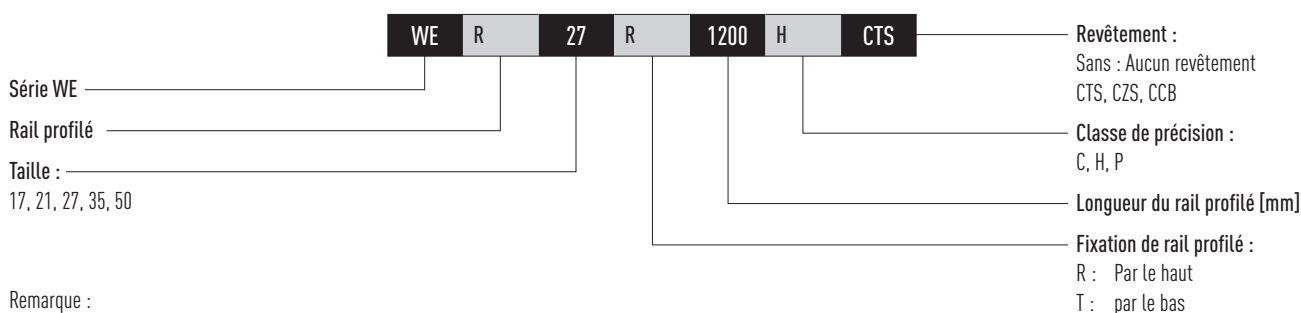
Code de commande pour guidage sur rail profilé (monté)



Code de commande pour chariot (non monté)



Code de commande pour rail profilé (non monté)



Remarque :

¹⁾ Le chiffre 2 est également une indication de quantité, c.-à-d. qu'une pièce de l'article décrit ci-dessus se compose d'une paire de rails.

Pour les rails profilés individuels, aucun chiffre n'est indiqué. Pour les rails à tronçons multiples, le joint est décalé de manière standard.

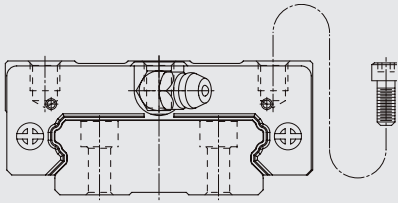
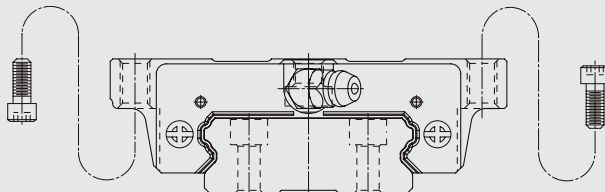
²⁾ Un aperçu des différents dispositifs d'étanchéité figure à la page Page 24.

Guidages sur rail profilé

Séries WE/QW

3.4.4 Versions de chariot

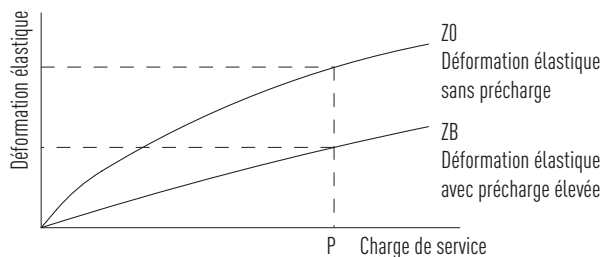
HIWIN propose des chariots brides et des blocs de chariot. Grâce à leur grande surface de montage, les chariots brides sont plus adaptés aux charges élevées.

Version	Série/Taille	Structure	Hauteur [mm]	Applications spécifiques
Version monobloc	WEH-CA QWH-CA		17 – 50	<ul style="list-style-type: none"> - Automatisation - Industrie de la manutention - Techniques de mesure et de contrôle - Industrie des semi-conducteurs - Machines de moulage par injection - Axes linéaires
Version à bride	WEW-CC QWW-CC			

3.4.5 Précharge

Définition

Chaque guidage sur rail profilé peut être préchargé par taille de bille. La courbe montre que la rigidité double en cas de précharge élevée. Les guidages sur rail profilé des séries WE/QW offrent trois précharges standard pour différentes applications et conditions.



Identificateur de précharge

Identificateur	Précharge		Application	Exemples d'application
Z0	Précharge légère	$0 - 0,02 C_{dyn}$	Direction de charge constante, peu de vibrations, faible précision requise	<ul style="list-style-type: none"> - Technique de transport - Machines d'emballage automatiques - Axe X-Y des machines industrielles - Machines à souder automatiques
ZA	Précharge moyenne	$0,03 - 0,05 C_{dyn}$	Haute précision requise	<ul style="list-style-type: none"> - Centres d'usinage - Axes Z des machines industrielles - Machines d'érosion - Tours NC - Tables X-Y de précision - Technique de mesure
ZB	Précharge élevée	$0,06 - 0,08 C_{dyn}$	Haute rigidité requise, vibrations et à-coups	<ul style="list-style-type: none"> - Centres d'usinage - Machines de ponçage - Tours NC - Fraiseuses horizontales et verticales - Axe Z des machines-outils - Machines de découpe à haute performance

3.4.6 Capacités de charge et couples

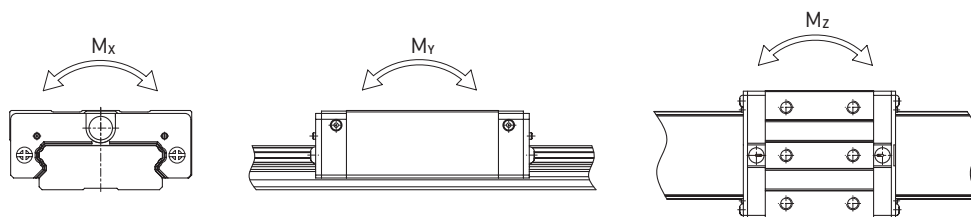


Tableau 3.60 Capacités de charge et couples de la série WE/QW

Série/Taille	Capacité de charge dynamique C _{dyn} [N] ¹⁾	Capacité de charge statique C ₀ [N]	Moment statique [Nm]		
			M _{0x}	M _{0y}	M _{0z}
WE_17C	5.230	9.640	150	62	62
WE_21C	7.210	13.700	230	100	100
QW_21C	9.000	12.100	210	90	90
WE_27C	12.400	21.600	420	170	170
QW_27C	16.000	22.200	420	200	200
WE_35C	29.800	49.400	1.480	670	670
QW_35C	36.800	49.200	1.510	650	650
WE_50C	61.520	97.000	4.030	1.960	1.960

¹⁾ Capacité de charge dynamique pour un déplacement de 50.000 m

3.4.7 Rigidité

La rigidité dépend de la précharge. La formule F 3.12 permet de déterminer la déformation en fonction de la rigidité.

F 3.12

$$\delta = \frac{P}{k}$$

δ Déformation [µm]
P Charge de service [N]
k Rigidité [N/µm]

Tableau 3.61 Rigidité radiale de la série WE/QW

Classe de charge	Série/ Taille	Rigidité en fonction de la précharge		
		Z0	ZA	ZB
Charge lourde	WE_17C	128	166	189
	WE_21C	154	199	228
	QW_21C	140	176	200
	WE_27C	187	242	276
	QW_27C	183	229	260
	WE_35C	281	364	416
	QW_35C	277	348	395
	WE_50C	428	554	633

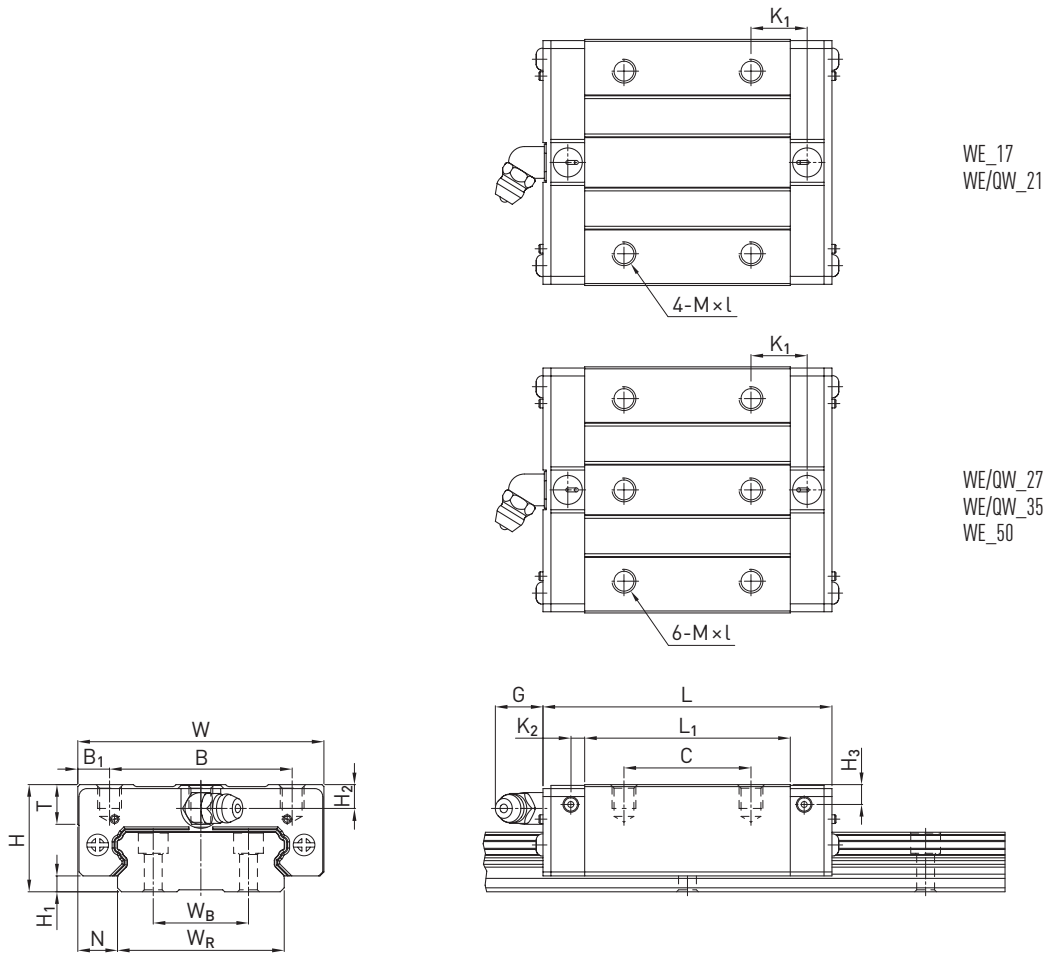
Unité : N/µm

Guidages sur rail profilé

Séries WE/QW

3.4.8 Dimensions des chariots WE/QW

3.4.8.1 WEH/QWH



WE_17
WE/QW_21

WE/QW_27
WE/QW_35
WE_50

Tableau 3.62 Dimensions du chariot

Série/Taille	Cotes de montage [mm]			Dimensions du chariot [mm]													Capacités de charge [N]		Poids [kg]
	H	H ₁	N	W	B	B ₁	C	L ₁	L	K ₁	K ₂	G	M × l	T	H ₂	H ₃	C _{dyn}	C ₀	
WEH17CA	17	2,5	8,5	50	29	10,5	15	35,0	50,6	—	3,10	4,9	M4 × 5	6,0	4,0	3,0	5.230	9.640	0,12
WEH21CA	21	3,0	8,5	54	31	11,5	19	41,7	59,0	14,68	3,65	12,0	M5 × 6	8,0	4,5	4,2	7.210	13.700	0,20
QWH21CA	21	3,0	8,5	54	31	11,5	19	41,7	59,0	14,68	3,65	12,0	M5 × 6	8,0	4,5	4,2	9.000	12.100	0,20
WEH27CA	27	4,0	10,0	62	46	8,0	32	51,8	72,8	14,15	3,50	12,0	M6 × 6	10,0	6,0	5,0	12.400	21.600	0,35
QWH27CA	27	4,0	10,0	62	46	8,0	32	56,6	73,2	15,45	3,15	12,0	M6 × 6	10,0	6,0	5,0	16.000	22.200	0,35
WEH35CA	35	4,0	15,5	100	76	12,0	50	77,6	102,6	18,35	5,25	12,0	M8 × 8	13,0	8,0	6,5	29.800	49.400	1,10
QWH35CA	35	4,0	15,5	100	76	12,0	50	83,0	107,0	21,50	5,50	12,0	M8 × 8	13,0	8,0	6,5	36.800	49.200	1,10
WEH50CA	50	7,5	20,0	130	100	15,0	65	112,0	140,0	28,05	6,00	12,9	M10 × 15	19,5	12,0	10,5	61.520	97.000	3,16

Dimensions du rail profilé, voir Page 90, adaptateur pour lubrification standard ainsi qu'en option, voir Page 152.

3.4.8.2 WEW/QWW

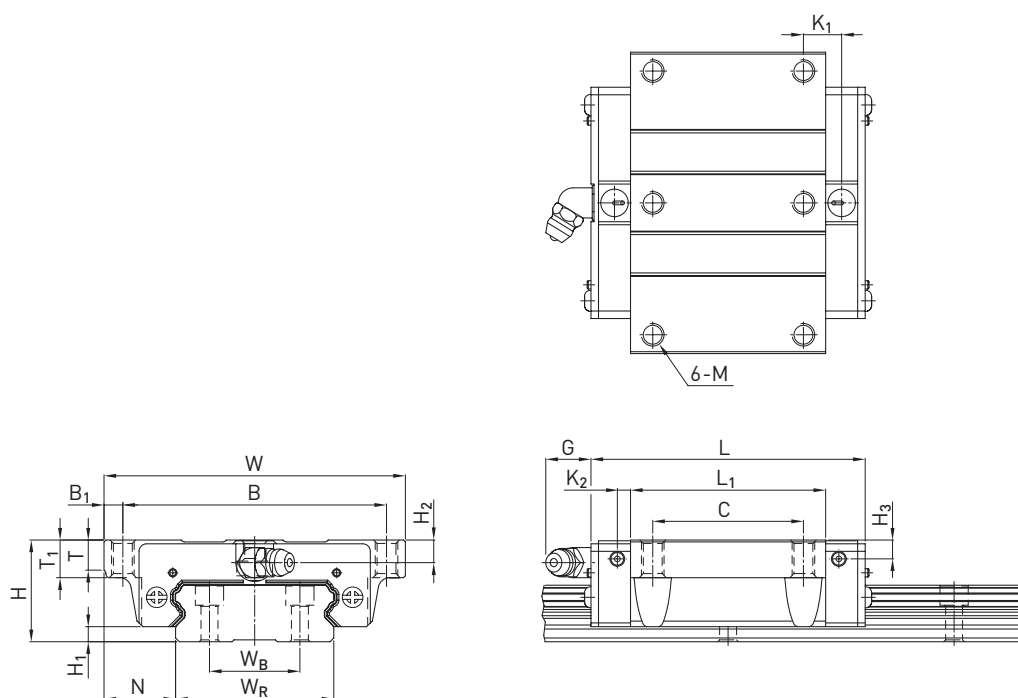


Tableau 3.63 Dimensions du chariot

Série/Taille	Cotes de montage [mm]			Dimensions du chariot [mm]														Capacités de charge [N]		Poids [kg]
	H	H ₁	N	W	B	B ₁	C	L ₁	L	K ₁	K ₂	G	M	T	T ₁	H ₂	H ₃	C _{dyn}	C ₀	
WEW17CC	17	2,5	13,5	60	53	3,5	26	35,0	50,6	—	3,10	4,9	M4	5,3	6	4,0	3,0	5.230	9.640	0,13
WEW21CC	21	3,0	15,5	68	60	4,0	29	41,7	59,0	9,68	3,65	12,0	M5	7,3	8	4,5	4,2	7.210	13.700	0,23
QWW21CC	21	3,0	15,5	68	60	4,0	29	41,7	59,0	9,68	3,65	12,0	M5	7,3	8	4,5	4,2	9.000	12.100	0,23
WEW27CC	27	4,0	19,0	80	70	5,0	40	51,8	72,8	10,15	3,50	12,0	M6	8,0	10	6,0	5,0	12.400	21.600	0,43
QWW27CC	27	4,0	19,0	80	70	5,0	40	56,6	73,2	15,45	3,15	12,0	M6	8,0	10	6,0	5,0	16.000	22.200	0,43
WEW35CC	35	4,0	25,5	120	107	6,5	60	77,6	102,6	13,35	5,25	12,0	M8	11,2	14	8,0	6,5	29.800	49.400	1,26
QWW35CC	35	4,0	25,5	120	107	6,5	60	83,0	107,0	21,50	5,50	12,0	M8	11,2	14	8,0	6,5	36.800	49.200	1,26
WEW50CC	50	7,5	36,0	162	144	9,0	80	112,0	140,0	20,55	6,00	12,9	M10	14,0	18	12,0	10,5	61.520	97.000	3,71

Dimensions du rail profilé, voir Page 90, adaptateur pour lubrification standard ainsi qu'en option, voir Page 152.

Guidages sur rail profilé

Séries WE/QW

3.4.9 Dimensions du rail profilé WE

3.4.9.1 Dimensions WER_R

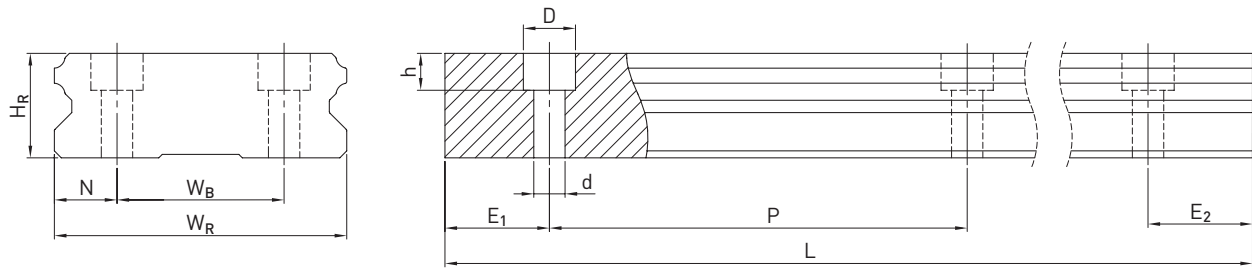


Tableau 3.64 Dimensions de rail profilé WER_R

Série/Taille	Vis pour montage de rail [mm]	Dimensions du rail profilé [mm]							Longueur max. [mm]	Longueur max. E ₁ = E ₂ [mm]	Longueur min. [mm]	E _{1/2} min [mm]	E _{1/2} max [mm]	Poids [kg/m]
		W _R	W _B	H _R	D	h	d	P						
WER17R	M4 × 12	33	18	9,3	7,5	5,3	4,5	40	4.000	3.960	52	6	34	2,2
WER21R	M4 × 16	37	22	11,0	7,5	5,3	4,5	50	4.000	3.950	62	6	44	3,0
WER27R	M4 × 20	42	24	15,0	7,5	5,3	4,5	60	4.000	3.900	72	6	54	4,7
WER35R	M6 × 25	69	40	19,0	11,0	9,0	7,0	80	4.000	3.920	96	8	72	9,7
WER50R	M8 × 30	90	60	24,0	14,0	12,0	9,0	80	4.000	3.920	98	9	71	14,6

3.4.9.2 Dimensions WER_T

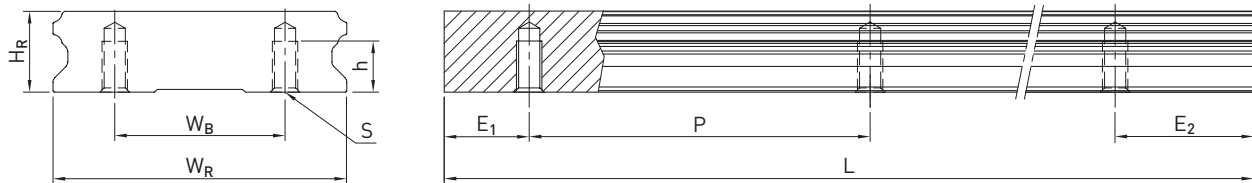


Tableau 3.65 Dimensions de rail profilé WER_T

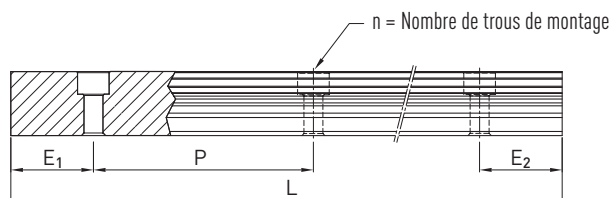
Série/Taille	Dimensions du rail profilé [mm]							Longueur max. [mm]	Longueur max. E ₁ = E ₂ [mm]	Longueur min. [mm]	E _{1/2} min [mm]	E _{1/2} max [mm]	Poids [kg/m]
	W _R	W _B	H _R	S	h	P							
WER21T	37	22	11	M4	7,0	50	4.000	3.950	62	6	44	3,0	
WER27T	42	24	15	M5	7,5	60	4.000	3.900	72	6	54	4,7	
WER35T	69	40	19	M6	12,0	80	4.000	3.920	96	8	72	9,7	

Remarque :

1. Pour E, la tolérance va de +0,5 à -1 mm pour les rails standard, et de 0 à -0,3 mm pour les jointures de raccordement.
2. Sans indication des cotes E_{1/2}, le nombre maximum de trous de montage est déterminé en tenant compte de E_{1/2} min.
3. Les rails profilés sont raccourcis à la longueur souhaitée. Sans indication des cotes E_{1/2}, ces rails sont réalisés symétriquement.

3.4.9.3 Calcul de la longueur des rails profilés

HIWIN propose des rails profilés dans des longueurs adaptées aux besoins du client. Afin d'éviter que l'extrémité du rail profilé soit instable, la valeur E ne doit pas dépasser la moitié de la distance séparant les trous de montage (P). De même, la valeur $E_{1/2}$ doit être comprise entre $E_{1/2 \text{ min}}$ et $E_{1/2 \text{ max}}$ afin que le trou de montage n'éclate pas.



F 3.13

$$L = (n - 1) \times P + E_1 + E_2$$

L Longueur totale du rail profilé [mm]

n Nombre de trous de montage

P Distance séparant deux trous de montage [mm]

$E_{1/2}$ Distance du centre du dernier trou de montage à l'extrémité du rail profilé [mm]

3.4.9.4 Bouchons de protection pour les trous de montage des rails profilés

Les bouchons de protection servent à empêcher les impuretés et les copeaux de s'infiltrer dans les trous de montage. Les bouchons de protection standard en plastique sont livrés avec chaque rail profilé. Les bouchons de protection en option doivent être commandés en supplément.



Tableau 3.66 Bouchons de protection pour les trous de montage des rails profilés

Rail	Vis	N° de référence			Ø D [mm]	Hauteur H [mm]
		Plastique (200 pièces)	Laiton ¹⁾	Acier ¹⁾		
WER17R	M4	5-002218	5-001344	—	7,5	1,2
WER21R	M4	5-002218	5-001344	—	7,5	1,2
WER27R	M4	5-002218	5-001344	—	7,5	1,2
WER35R	M6	5-002221	5-001355	5-001357	11,0	2,8
WER50R	M8	5-002222	5-001360	5-001362	14,0	3,5

¹⁾ Pas recommandé pour les rails revêtus.

Guidages sur rail profilé

Séries WE/QW

3.4.10 Dispositifs d'étanchéité

Différents dispositifs d'étanchéité sont disponibles pour les chariots HIWIN. Un aperçu figure à la page Page 24. Le tableau suivant présente la longueur totale du chariot avec différents dispositifs d'étanchéité. Les dispositifs d'étanchéité correspondants sont disponibles pour ces tailles.

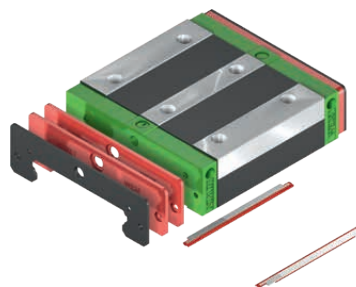


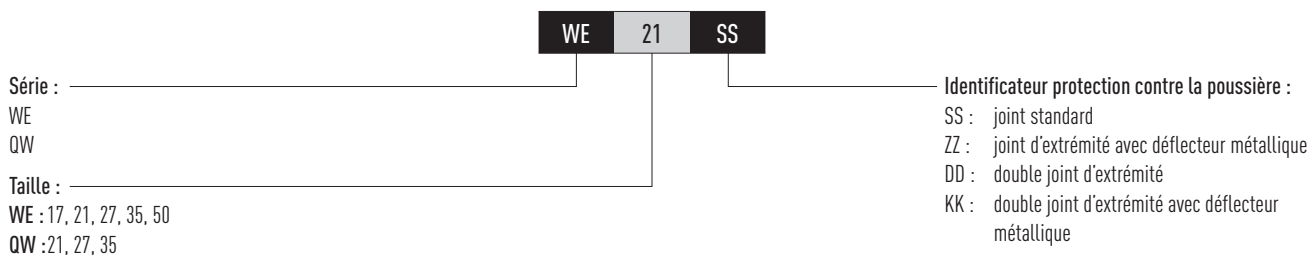
Tableau 3.67 Longueur totale du chariot avec différents dispositifs d'étanchéité

Série/Taille	Longueur totale L (vis comprises)			
	SS	DD	ZZ	KK
WE_17C	50,6	53,8	52,6	55,8
WE/QW_21C	59,0	63,0	61,0	65,0
WE/QW_27C	72,8	76,8	74,8	78,8
WE/QW_35C	102,6	106,6	105,6	109,6
WE_50C	140,0	145,0	142,0	147,0

Unité : mm

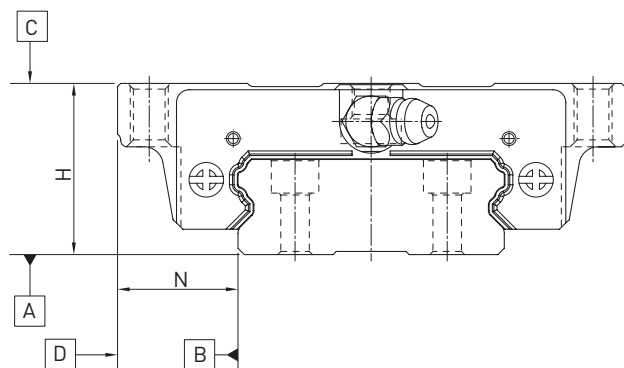
3.4.10.1 Description des kits d'étanchéité

Les kits d'étanchéité sont toujours livrés complets avec le matériel de montage et comportent les pièces complémentaires au joint standard.



3.4.11 Tolérances en fonction de la classe de précision

Les séries WE et QW sont disponibles en cinq classes de précision en fonction du parallélisme entre chariot et rail, de la précision de la hauteur H ainsi que de la précision de la largeur N. La sélection de la classe de précision est déterminée par les exigences de la machine.



3.4.11.1 Parallélisme

Parallélisme des surfaces de butée D et B du chariot et du rail ainsi que celui de la surface supérieure C du chariot par rapport à la surface de montage A du rail. Cette mesure requiert le montage sans défaut du guidage sur rail profilé et doit être effectuée par le milieu du chariot.

Tableau 3.68 Tolérance du parallélisme entre chariot et rail profilé

Longueur de rail [mm]	Classe de précision				
	C	H	P	SP	UP
- 100	12	7	3	2	2
100 - 200	14	9	4	2	2
200 - 300	15	10	5	3	2
300 - 500	17	12	6	3	2
500 - 700	20	13	7	4	2
700 - 900	22	15	8	5	3
900 - 1.100	24	16	9	6	3
1.100 - 1.500	26	18	11	7	4
1.500 - 1.900	28	20	13	8	4
1.900 - 2.500	31	22	15	10	5
2.500 - 3.100	33	25	18	11	6
3.100 - 3.600	36	27	20	14	7
3.600 - 4.000	37	28	21	15	7

Unité : μm

Guidages sur rail profilé

Séries WE/QW

3.4.11.2 Précision – hauteur et largeur

Tolérance de hauteur de H

Écart dimensionnel absolu autorisé de la hauteur H, mesuré entre le centre de la surface de vissage C et la face inférieure de rail A, à n'importe quelle position du chariot sur le rail.

Variation de hauteur de H

Écart autorisé de la hauteur H entre plusieurs chariots sur un rail, mesuré à la même position du rail.

Tolérance de largeur de N

Écart dimensionnel absolu autorisé de la largeur N, mesuré entre le centre des surfaces de butée D et B, à n'importe quelle position du chariot sur le rail.

Variation de largeur de N

Écart autorisé de la largeur N entre plusieurs chariots sur un rail, mesuré à la même position du rail.

Tableau 3.69 Tolérances de hauteur et de largeur

Série/Taille	Classe de précision	Tolérance de hauteur de H	Tolérance de largeur de N	Variation de hauteur de H	Variation de largeur de N
WE_17, 21 QW_21	C (normal)	± 0,1	± 0,1	0,02	0,02
	H (haut)	± 0,03	± 0,03	0,01	0,01
	P (précision)	0/- 0,03 ¹⁾ ± 0,015 ²⁾	0/- 0,03 ¹⁾ ± 0,015 ²⁾	0,006	0,006
	SP (super précision)	0/- 0,015	0/- 0,015	0,004	0,004
	UP (ultra précision)	0/- 0,008	0/- 0,008	0,003	0,003
WE_27, 35 QW_27, 35	C (normal)	± 0,1	± 0,1	0,02	0,03
	H (haut)	± 0,04	± 0,04	0,015	0,015
	P (précision)	0/- 0,04 ¹⁾ ± 0,02 ²⁾	0/- 0,04 ¹⁾ ± 0,02 ²⁾	0,007	0,007
	SP (super précision)	0/- 0,02	0/- 0,02	0,005	0,005
	UP (ultra précision)	0/- 0,01	0/- 0,01	0,003	0,003
WE_50	C (normal)	± 0,1	± 0,1	0,03	0,03
	H (haut)	± 0,05	± 0,05	0,02	0,02
	P (précision)	0/- 0,05 ¹⁾ ± 0,025 ²⁾	0/- 0,05 ¹⁾ ± 0,025 ²⁾	0,01	0,01
	SP (super précision)	0/- 0,03	0/- 0,03	0,01	0,01
	UP (ultra précision)	0/- 0,02	0/- 0,02	0,01	0,01

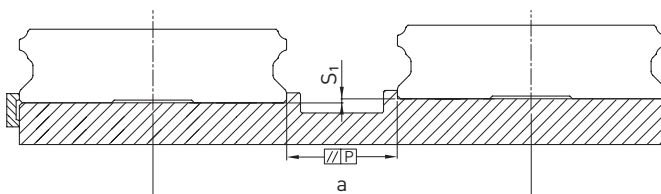
Unité : mm

¹⁾ Guidage sur rail profilé monté

²⁾ Guidage sur rail profilé non monté

3.4.11.3 Tolérances autorisées de la surface de montage

Dès que les exigences de précision de la surface de montage sont remplies, la précision, la rigidité et la durée de vie élevées des guidages sur rail profilé des séries WE et QW sont atteintes.



Tolérance du parallélisme de la surface de référence (P) :

Tableau 3.70 Tolérance maximale pour le parallélisme (P)

Série/Taille	Classe de précharge		
	Z0	ZA	ZB
WE_17	20	15	9
WE/QW_21	25	18	9
WE/QW_27	25	20	13
WE/QW_35	30	22	20
WE_50	40	30	27

Unité : μm

Tolérance de la hauteur de la surface de référence (S₁) :

F 3.14 $S_1 = a \times K$

S₁ Tolérance de hauteur maximale [mm]

a Distance entre les rails [mm]

K Coefficient de la hauteur de tolérance

Tableau 3.71 Coefficient de la tolérance de hauteur (K)

Série/Taille	Classe de précharge				
	Z0	ZA	ZB		
WE_17	$1,3 \times 10^{-4}$	$0,4 \times 10^{-4}$	—		
WE/QW_21	$2,6 \times 10^{-4}$	$1,7 \times 10^{-4}$	$0,9 \times 10^{-4}$		
WE/QW_27	$2,6 \times 10^{-4}$	$1,7 \times 10^{-4}$	$0,9 \times 10^{-4}$		
WE/QW_35	$2,6 \times 10^{-4}$ </tr <tr> <td>WE_50</td> <td>$3,4 \times 10^{-4}$</td> <td>$2,2 \times 10^{-4}$</td> <td>$1,8 \times 10^{-4}$</td> </tr>	WE_50	$3,4 \times 10^{-4}$	$2,2 \times 10^{-4}$	$1,8 \times 10^{-4}$
WE_50	$3,4 \times 10^{-4}$	$2,2 \times 10^{-4}$	$1,8 \times 10^{-4}$		

3.4.12 Hauteurs d'épaulement et arrondis de chant

Des hauteurs d'épaulement et des arrondis de chants des surfaces de montage imprécis nuisent à la précision et risquent de provoquer des conflits avec le profilé des chariots ou des rails. Les hauteurs d'épaulement et arrondis de chants suivants doivent être respectés afin d'éviter tout problème de montage.

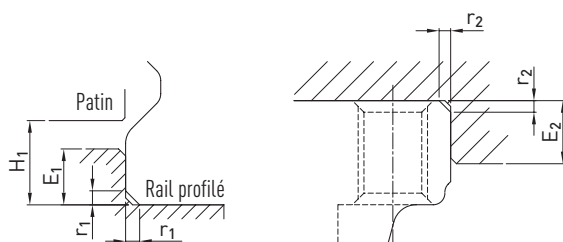


Tableau 3.72 Hauteurs d'épaulement et arrondis de chant

Série/Taille	Rayon max. du bord r ₁	Rayon max. du bord r ₂	Hauteur d'épaulement de la butée du rail E ₁	Hauteur d'épaulement de la butée du chariot E ₂	Hauteur interne sous le chariot H ₁
WE_17	0,4	0,4	2,0	4,0	2,5
WE/QW_21	0,4	0,4	2,5	5,0	3,0
WE/QW_27	0,5	0,5	3,0	7,0	4,0
WE/QW_35	0,5	0,5	3,5	10,0	4,0
WE_50	0,8	0,8	6,0	10,0	7,5

Unité : mm

Guidages sur rail profilé

Séries RG/QR

3.5 Séries RG/QR

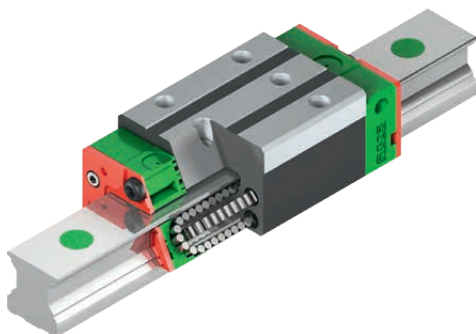
3.5.1 Propriétés des guidages sur rail profilé des séries RG et QR

Dans les guidages sur rail profilé HIWIN de la série RG, les éléments de roulement sont des rouleaux au lieu des billes. La série RG offre une haute rigidité ainsi qu'une capacité porteuse très élevée. Elle est construite avec un angle de contact de 45°. Grâce à la surface de contact linéaire, la déformation provoquée par la sollicitation exercée est considérablement réduite, ce qui garantit une haute rigidité et une capacité porteuse très élevée dans l'ensemble des 4 sens de charge. Les guidages linéaires de la série RG sont ainsi idéaux pour l'utilisation dans la fabrication de haute précision.

Les modèles de la série QR dotés de la technologie SynchMotion™ possèdent les mêmes propriétés positives que ceux de la série standard RG. Grâce au déplacement contrôlé des rouleaux dans un espacement défini, ils se distinguent par ailleurs par des propriétés de synchronisation améliorées, des vitesses de déplacement autorisées plus élevées, des intervalles de lubrification prolongés ainsi que des bruits de fonctionnement réduits. Les cotes de montage des chariots QR étant identiques à celles des chariots RG, ils peuvent également être montés sur des rails standard RGR et sont ainsi facilement interchangeables. Informations supplémentaires, voir [Page Z6](#).

3.5.2 Structure des séries RG/QR

- Recirculation de rouleaux à quatre rangées
- Angle de contact 45°
- Différentes variantes de joints en fonction du domaine d'application
- 6 possibilités de raccordement pour les raccords de graissage et les adaptateurs pour lubrification
- Technologie SynchMotion™ (série QR)



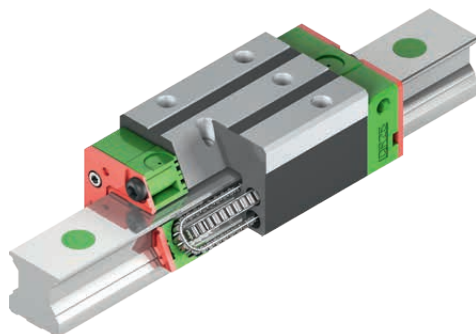
Structure de la série RG

Avantages :

- Sans jeu
- Interchangeable
- Capacité de charge très élevée
- Très haute rigidité
- Faibles forces de déplacement, y compris à précharge élevée

3.5.3 Codes de commande des séries RG/QR

Les modèles montés et non montés des guidages sur rail profilé RG/QR sont différenciés. Les dimensions des deux types de modèles sont identiques. La différence essentielle réside dans le fait que les chariots et les rails profilés peuvent être librement échangés dans les modèles non montés. Les numéros de référence des séries comprennent les dimensions, le modèle, la classe de précision, la précharge, etc.

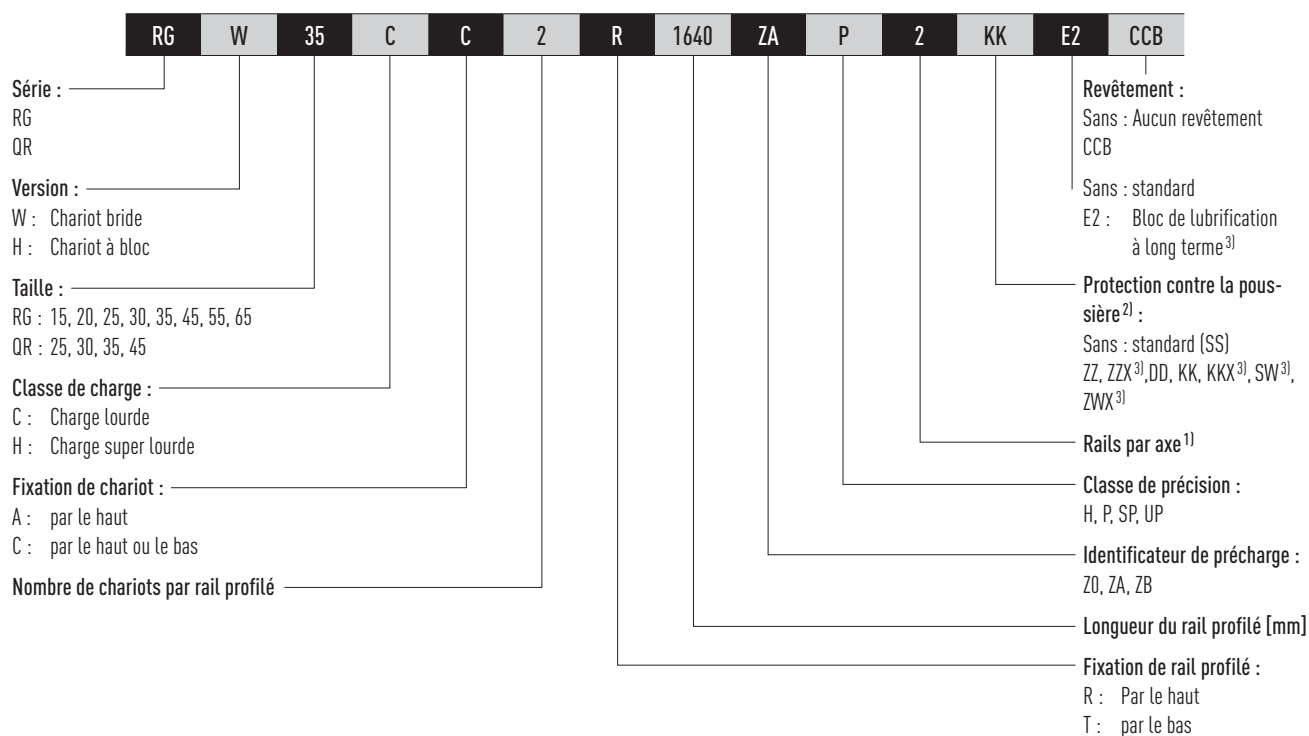


Structure de la série QR

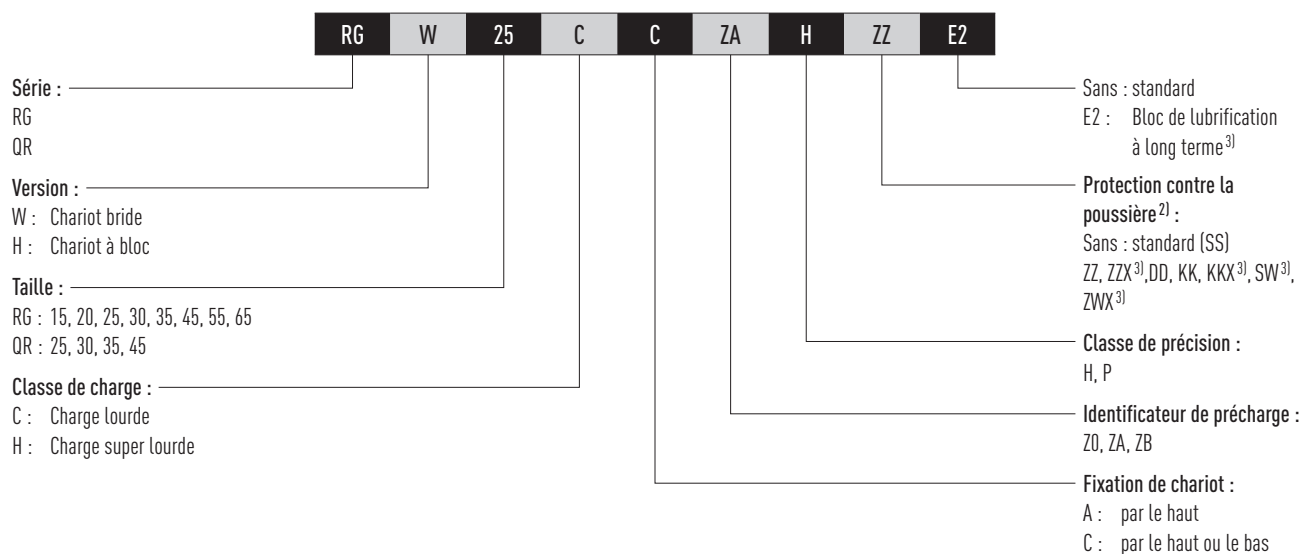
Autres avantages de la série QR :

- Amélioration des propriétés de synchronisation
- Optimisation pour des vitesses de déplacement plus élevées
- Intervalles de lubrification rallongés
- Réduction des bruits de fonctionnement
- Augmentation des capacités de charge dynamique

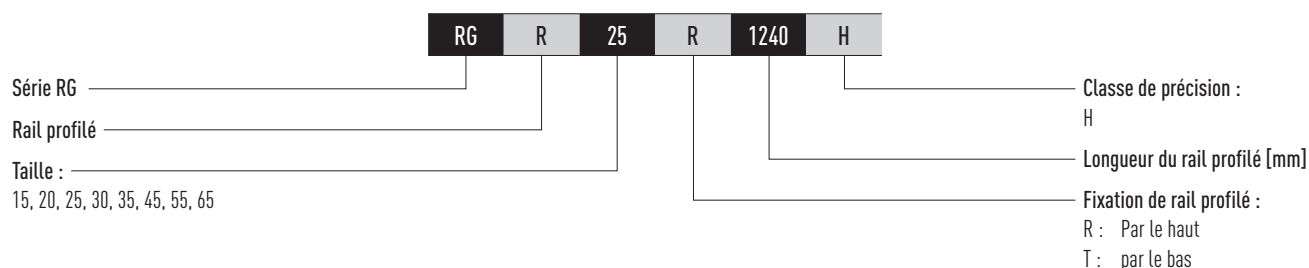
Code de commande pour guidage sur rail profilé (monté)



Code de commande pour chariot (non monté)



Code de commande pour rail profilé (non monté)



Remarque :

¹⁾ Le chiffre 2 est également une indication de quantité, c.-à-d. qu'une pièce de l'article décrit ci-dessus se compose d'une paire de rails.
 Pour les rails profilés individuels, aucun chiffre n'est indiqué. Pour les rails à tronçons multiples, le joint est décalé de manière standard.

²⁾ Un aperçu des différents dispositifs d'étanchéité figure à la page Page 24.

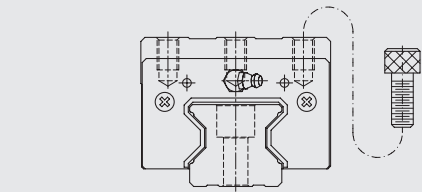
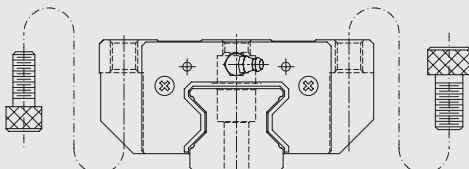
³⁾ Disponible uniquement pour RG

Guidages sur rail profilé

Séries RG/QR

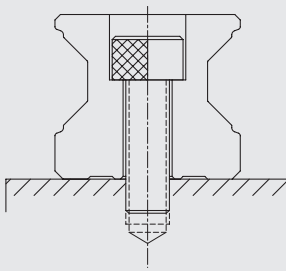
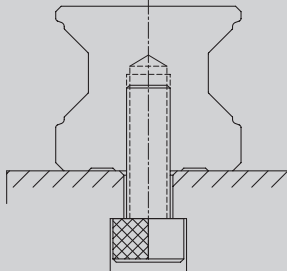
3.5.4 Versions de chariot

HIWIN propose des chariots brides et des blocs de chariot pour ses guidages sur rail profilé. Avec leur faible hauteur d'encombrement et leur grande surface de montage, les chariots brides sont les plus adaptés en cas de charges élevées.

Version	Série/Taille	Structure	Hauteur [mm]	Applications spécifiques
Version monobloc	RGH-CA RGH-HA		28 - 90	<ul style="list-style-type: none"> - Technique d'automatisation - Technique de transport - Centres d'usinage CNC - Machines de découpe à haute performance - Machines de ponçage CNC - Machines de moulage par injection
Version à bride	RGW-CC RGW-HC		24 - 90	<ul style="list-style-type: none"> - Machines de fraisage à portique - Machines et installations nécessitant une rigidité élevée - Machines et installations nécessitant une capacité de charge élevée - Machines d'électro-érosion

3.5.5 Versions des rails profilé

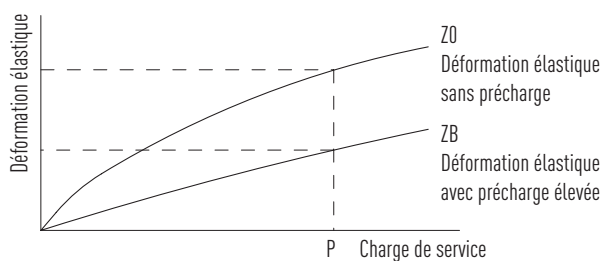
Outre les rails profilé - fixation standard par le haut, HIWIN propose également des rails à fixation par le bas.

Fixation par le haut	Fixation par le bas
	
RGR_R	RGR_T

3.5.6 Précharge

Définition

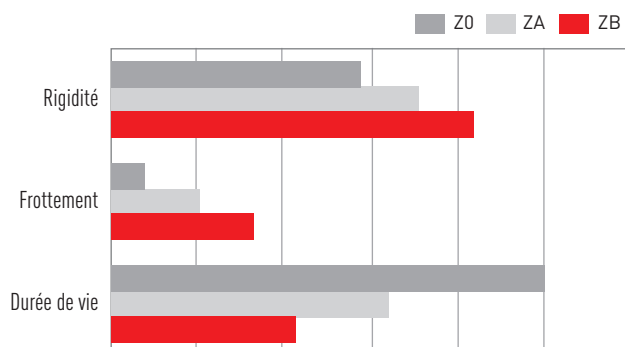
Chaque guidage sur rail profilé peut être préchargé par taille de bille. La courbe montre que la rigidité double en cas de précharge élevée. Les guidages sur rail profilé des séries RG/GR offrent trois précharges standard pour différentes applications et conditions.



Identificateur de précharge

Identificateur	Précharge		Application
Z0	Précharge légère	0,02 – 0,04 C_{dyn}	Sens de charge constant, à-coups réduits et faible précision requise
ZA	Précharge moyenne	0,07 – 0,09 C_{dyn}	Précision élevée requise
ZB	Précharge élevée	0,12 – 0,14 C_{dyn}	Rigidité et précision très élevées requises, vibrations et à-coups

L'illustration montre l'interdépendance entre rigidité, résistance de frottement et durée de vie nominale. Pour les modèles de petite taille, une précharge ne dépassant pas ZA est recommandée afin d'éviter toute diminution de la durée de vie résultant de la précharge.



Guidages sur rail profilé

Séries RG/QR

3.5.7 Capacités de charge et couples

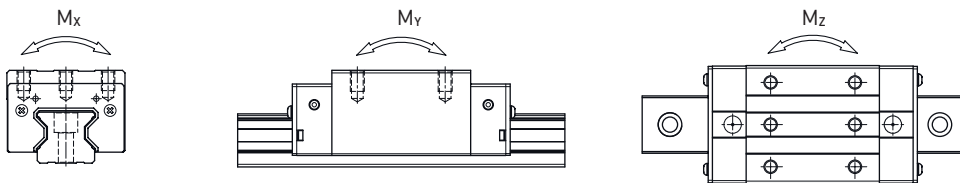


Tableau 3.76 Capacités de charge et couples des séries RG/QR

Série/Taille	Capacité de charge dynamique C_{dyn} [N] ¹⁾	Capacité de charge statique C_0 [N]	Moment statique [Nm]		
			M_{0x}	M_{0y}	M_{0z}
RG_15C	11.300	24.000	311	173	173
RG_20C	21.300	46.700	647	460	460
RG_20H	26.900	63.000	872	837	837
RG_25C	27.700	57.100	758	605	605
QR_25C	38.500	54.400	722	627	627
RG_25H	33.900	73.400	975	991	991
QR_25H	44.700	65.300	867	907	907
RG_30C	39.100	82.100	1.445	1.060	1.060
QR_30C	51.500	73.000	1.284	945	945
RG_30H	48.100	105.000	1.846	1.712	1.712
QR_30H	64.700	95.800	1.685	1.630	1.630
RG_35C	57.900	105.200	2.170	1.440	1.440
QR_35C	77.000	94.700	1.955	1.331	1.331
RG_35H	73.100	142.000	2.930	2.600	2.600
QR_35H	95.700	126.300	2.606	2.335	2.335
RG_45C	92.600	178.800	4.520	3.050	3.050
QR_45C	123.200	156.400	3.959	2.666	2.666
RG_45H	116.000	230.900	6.330	5.470	5.470
QR_45H	150.800	208.600	5.278	4.694	4.694
RG_55C	130.500	252.000	8.010	5.400	5.400
RG_55H	167.800	348.000	11.150	10.250	10.250
RG_65C	213.000	411.600	16.200	11.590	11.590
RG_65H	275.300	572.700	22.550	22.170	22.170

¹⁾ Capacité de charge dynamique pour un déplacement de 100 000 m

3.5.8 Rigidité

La rigidité dépend de la précharge. La formule F 3.18 permet de déterminer la déformation en fonction de la rigidité.

F 3.15

$$\delta = \frac{P}{k}$$

δ Déformation [μm]
 P Charge de service [N]
 k Rigidité [N/ μm]

Tableau 3.77 Rigidité radiale des séries RG/QR

Classe de charge	Série/ Taille	Rigidité en fonction de la précharge		
		Z0	ZA	ZB
Charge lourde	RG_15C	482	504	520
	RG_20C	586	614	633
	RG_25C	682	717	740
	QR_25C	616	645	665
	RG_30C	809	849	876
	QR_30C	694	726	748
	RG_35C	954	1.002	1.035
	QR_35C	817	856	882
	RG_45C	1.433	1.505	1.554
	QR_45C	1.250	1.310	1.350
	RG_55C	1.515	1.591	1.643
	RG_65C	2.120	2.227	2.300
	Charge super lourde	RG_20H	786	823
RG_25H		873	917	947
QR_25H		730	770	790
RG_30H		1.083	1.136	1.173
QR_30H		910	950	980
RG_35H		1.280	1.344	1.388
QR_35H		1.090	1.140	1.170
RG_45H		1.845	1.938	2.002
QR_45H		1.590	1.660	1.720
RG_55H		2.079	2.182	2.254
RG_65H		2.931	3.077	3.178

Unité : N/ μm

Guidages sur rail profilé

Séries RG/QR

3.5.9 Dimensions des chariots RG/QR

3.5.9.1 RGH/QRH

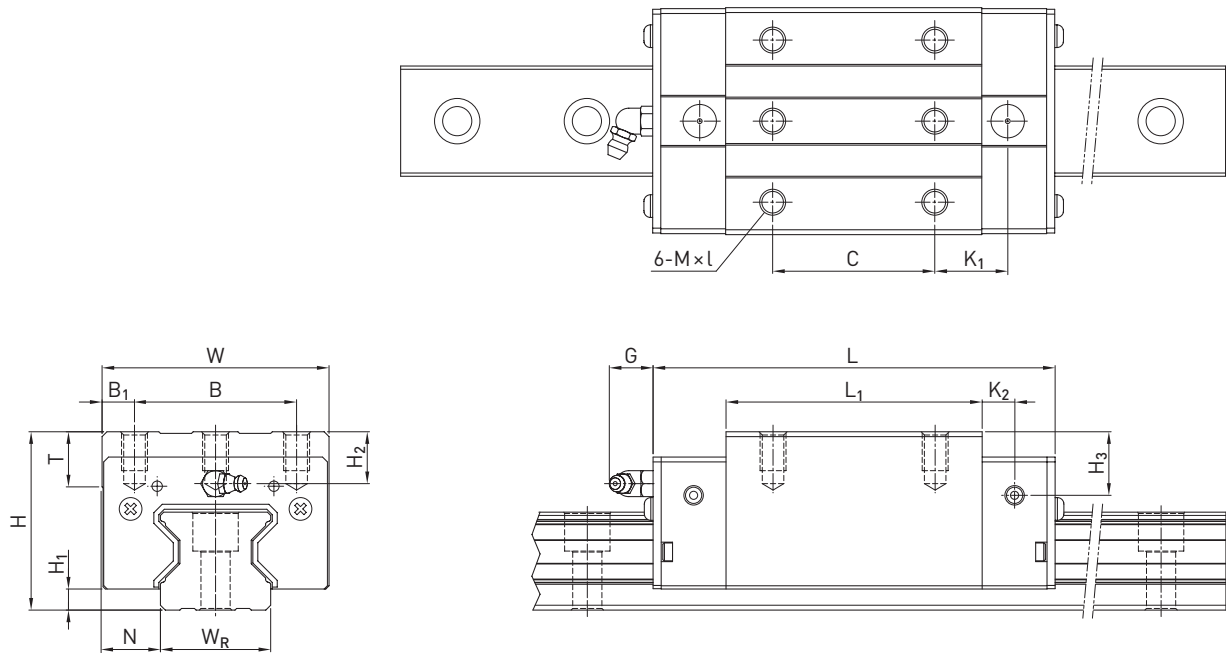


Tableau 3.78 Dimensions du chariot

Série/Taille	Cotes de montage [mm]			Dimensions du chariot [mm]													Capacités de charge [N]		Poids [kg]
	H	H ₁	N	W	B	B ₁	C	L ₁	L	K ₁	K ₂	G	M × l	T	H ₂	H ₃	C _{dyn}	C ₀	
RGH15CA	28	4,0	9,5	34	26	4,0	26	45,0	68,0	13,40	4,70	5,3	M4 × 8	6,0	7,6	10,1	11.300	24.000	0,20
RGH20CA	34	5,0	12,0	44	32	6,0	36	57,5	86,0	15,80	6,00	5,3	M5 × 8	8,0	8,3	8,3	21.300	46.700	0,40
RGH20HA							50	77,5	106,0	18,80							26.900	63.000	0,53
RGH25CA	40	5,5	12,5	48	35	6,5	35	64,5	97,9	20,75	7,25	12,0	M6 × 8	9,5	10,2	10,0	27.700	57.100	0,61
RGH25HA							50	81,0	114,4	21,50							33.900	73.400	0,75
QRH25CA	40	5,5	12,5	48	35	6,5	35	66,0	97,9	20,75	7,25	12,0	M6 × 8	9,5	10,2	10,0	38.500	54.400	0,60
QRH25HA							50	81,0	112,9	21,50							44.700	65.300	0,74
RGH30CA	45	6,0	16,0	60	40	10,0	40	71,0	109,8	23,50	8,00	12,0	M8 × 10	9,5	9,5	10,3	39.100	82.100	0,90
RGH30HA							60	93,0	131,8	24,50							48.100	105.000	1,16
QRH30CA	45	6,0	16,0	60	40	10,0	40	71,0	109,8	23,50	8,00	12,0	M8 × 10	9,5	9,5	10,3	51.500	73.000	0,89
QRH30HA							60	93,0	131,8	24,50							64.700	95.800	1,15
RGH35CA	55	6,5	18,0	70	50	10,0	50	79,0	124,0	22,50	10,00	12,0	M8 × 12	12,0	16,0	19,6	57.900	105.200	1,57
RGH35HA							72	106,5	151,5	25,25							73.100	142.000	2,06
QRH35CA	55	6,5	18,0	70	50	10,0	50	79,0	124,0	22,50	10,00	12,0	M8 × 12	12,0	16,0	19,6	77.000	94.700	1,56
QRH35HA							72	106,5	151,5	25,25							95.700	126.300	2,04
RGH45CA	70	8,0	20,5	86	60	13,0	60	106,0	153,2	31,00	10,00	12,9	M10 × 17	16,0	20,0	24,0	92.600	178.800	3,18
RGH45HA							80	139,8	187,0	37,90							116.000	230.900	4,13
QRH45CA	70	8,0	20,5	86	60	13,0	60	106,0	153,2	31,00	10,00	12,9	M10 × 17	16,0	20,0	24,0	123.200	156.400	3,16
QRH45HA							80	139,8	187,0	37,90							150.800	208.600	4,10
RGH55CA	80	10,0	23,5	100	75	12,5	75	125,5	183,7	37,75	12,50	12,9	M12 × 18	17,5	22,0	27,5	130.500	252.000	4,89
RGH55HA							95	173,8	232,0	51,90							167.800	348.000	6,68
RGH65CA	90	12,0	31,5	126	76	25,0	70	160,0	232,0	60,80	15,80	12,9	M16 × 20	25,0	15,0	15,0	213.000	411.600	8,89
RGH65HA							120	223,0	295,0	67,30							275.300	572.700	12,13

Dimensions du rail profilé, voir Page 104, adaptateur pour lubrification standard ainsi qu'en option, voir Page 152.

3.5.9.2 RGW/QRW

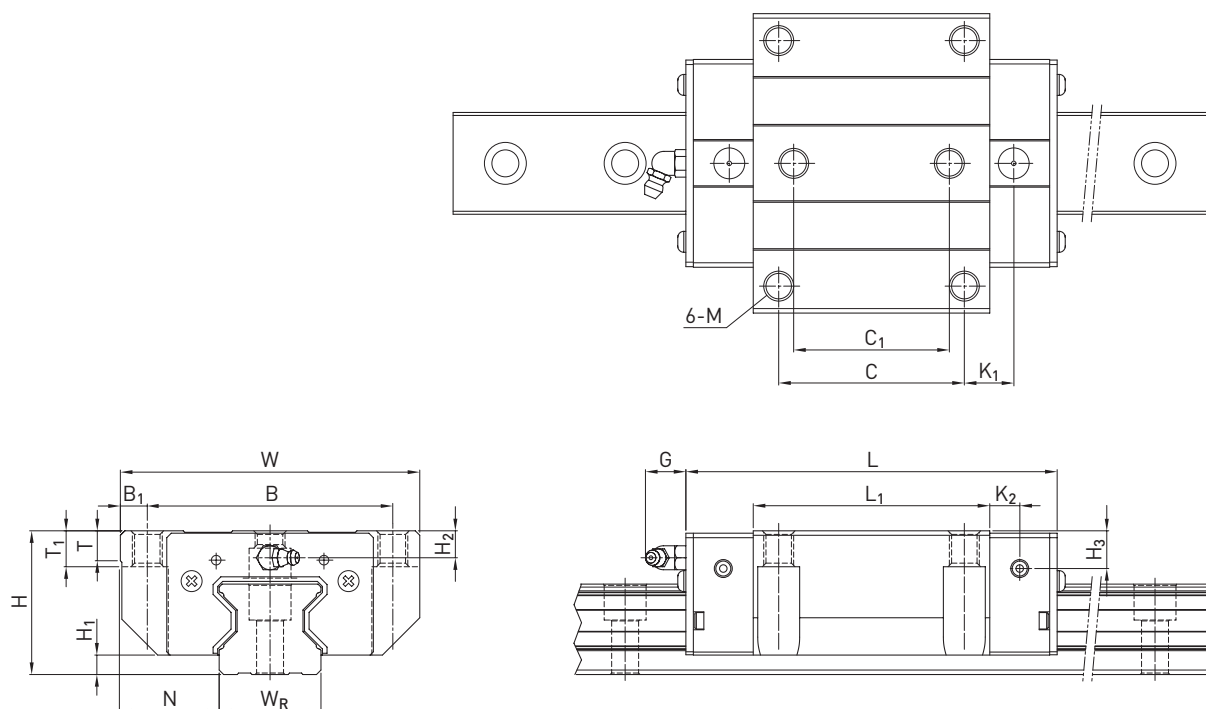


Tableau 3.79 Dimensions du chariot

Série/Taille	Cotes de montage [mm]			Dimensions du chariot [mm]															Capacités de charge [N]		Poids [kg]
	H	H ₁	N	W	B	B ₁	C	C ₁	L ₁	L	K ₁	K ₂	G	M	T	T ₁	H ₂	H ₃	C _{dyn}	C ₀	
RGW15CC	24	4,0	16,0	47	38	4,5	30	26	45,0	68,0	11,40	4,70	5,3	M5	6,0	7	3,6	6,1	11.300	24.000	0,22
RGW20CC	30	5,0	21,5	63	53	5,0	40	35	57,5	86,0	13,80	6,00	5,3	M6	8,0	10	4,3	4,3	21.300	46.700	0,47
RGW20HC									77,5	106,0	23,80	26.900	63.000						0,63		
RGW25CC	36	5,5	23,5	70	57	6,5	45	40	64,5	97,9	15,75	7,25	12,0	M8	9,5	10	6,2	6,0	27.700	57.100	0,72
RGW25HC									81,0	114,4	24,00	33.900	73.400						0,91		
QRW25CC	36	5,5	23,5	70	57	6,5	45	40	66,0	97,9	15,75	7,25	12,0	M8	9,5	10	6,2	6,0	38.500	54.400	0,71
QRW25HC									81,0	112,9	24,00	44.700	65.300						0,90		
RGW30CC	42	6,0	31,0	90	72	9,0	52	44	71,0	109,8	17,50	8,00	12,0	M10	9,5	10	6,5	7,3	39.100	82.100	1,16
RGW30HC									93,0	131,8	28,50	48.100	105.000						1,52		
QRW30CC	42	6,0	31,0	90	72	9,0	52	44	71,0	109,8	17,50	8,00	12,0	M10	9,5	10	6,5	7,3	51.500	73.000	1,15
QRW30HC									93,0	131,8	28,50	64.700	95.800						1,51		
RGW35CC	48	6,5	33,0	100	82	9,0	62	52	79,0	124,0	16,50	10,00	12,0	M10	12,0	13	9,0	12,6	57.900	105.200	1,75
RGW35HC									106,5	151,5	30,25	73.100	142.000						2,40		
QRW35CC	48	6,5	33,0	100	82	9,0	62	52	79,0	124,0	16,50	10,00	12,0	M10	12,0	13	9,0	12,6	77.000	94.700	1,74
QRW35HC									106,5	151,5	30,25	95.700	126.300						2,38		
RGW45CC	60	8,0	37,5	120	100	10,0	80	60	106,0	153,2	21,00	10,00	12,9	M12	14,0	15	10,0	14,0	92.600	178.800	3,43
RGW45HC									139,8	187,0	37,90	116.000	230.900						4,57		
QRW45CC	60	8,0	37,5	120	100	10,0	80	60	106,0	153,2	21,00	10,00	12,9	M12	14,0	15	10,0	14,0	123.200	156.400	3,41
QRW45HC									139,8	187,0	37,90	150.800	208.600						4,54		
RGW55CC	70	10,0	43,5	140	116	12,0	95	70	125,5	183,7	27,75	12,50	12,9	M14	16,0	17	12,0	17,5	130.500	252.000	5,43
RGW55HC									173,8	232,0	51,90	167.800	348.000						7,61		
RGW65CC	90	12,0	53,5	170	142	14,0	110	82	160,0	232,0	40,80	15,80	12,9	M16	22,0	23	15,0	15,0	213.000	411.600	11,63
RGW65HC									223,0	295,0	72,30	275.300	572.700						16,58		

Dimensions du rail profilé, voir Page 104, adaptateur pour lubrification standard ainsi qu'en option, voir Page 152.

Guidages sur rail profilé

Séries RG/QR

3.5.10 Dimensions du rail profilé RG

Le rail profilé RG peut aussi bien être utilisé pour les chariots RG que pour les chariots QR.

3.5.10.1 Dimensions RGR_R

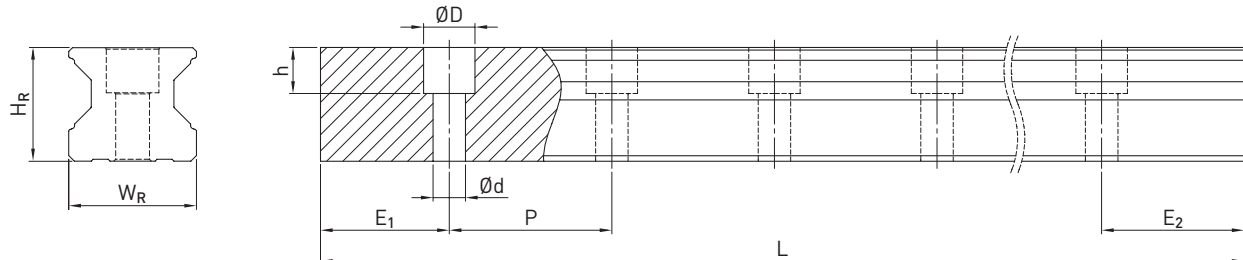


Tableau 3.80 Dimensions de rail profilé RGR_R

Série/Taille	Vis pour montage de rail [mm]	Dimensions du rail profilé [mm]						Longueur max. [mm]	Longueur max. E ₁ = E ₂ [mm]	Longueur min. [mm]	E _{1/2} min [mm]	E _{1/2} max [mm]	Poids [kg/m]
		W _R	H _R	D	h	d	P						
RGR15R	M4 × 20	15	16,5	7,5	5,7	4,5	30,0	4.000	3.960,0	42	6	24,0	1,70
RGR20R	M5 × 25	20	21,0	9,5	8,5	6,0	30,0	4.000	3.960,0	44	7	23,0	2,66
RGR25R	M6 × 30	23	23,6	11,0	9,0	7,0	30,0	4.000	3.960,0	46	8	22,0	3,08
RGR30R	M8 × 35	28	28,0	14,0	12,0	9,0	40,0	4.000	3.920,0	58	9	31,0	4,41
RGR35R	M8 × 35	34	30,2	14,0	12,0	9,0	40,0	4.000/5.600 ¹⁾	3.920,0/5.520 ¹⁾	58	9	31,0	6,06
RGR45R	M12 × 45	45	38,0	20,0	17,0	14,0	52,5	4.000/5.600 ¹⁾	3.937,5/5.437,5 ¹⁾	76,5	12	40,5	9,97
RGR55R	M14 × 55	53	44,0	23,0	20,0	16,0	60,0	4.000/5.600 ¹⁾	3.900,0/5.500 ¹⁾	88	14	46,0	13,98
RGR65R	M16 × 65	63	53,0	26,0	22,0	18,0	75,0	4.000/5.600 ¹⁾	3.900,0/5.500 ¹⁾	105	15	60,0	20,22

¹⁾ Version en option sur demande

3.5.10.2 Dimensions RGR_T

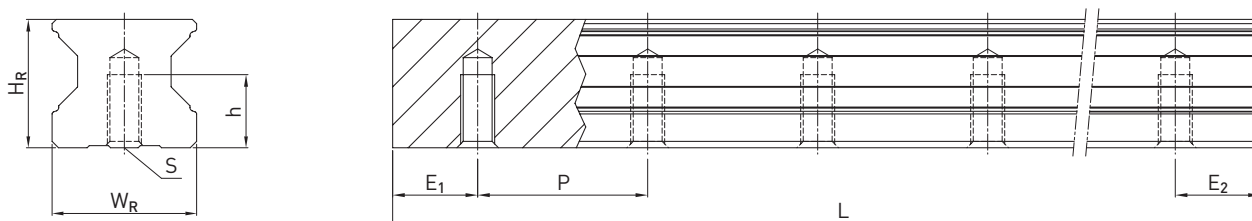


Tableau 3.81 Dimensions de rail profilé RGR_T

Série/Taille	Dimensions du rail profilé [mm]					Longueur max. [mm]	Longueur max. E ₁ = E ₂ [mm]	Longueur min. [mm]	E _{1/2} min [mm]	E _{1/2} max [mm]	Poids [kg/m]
	W _R	H _R	S	h	P						
RGR15T	15	16,5	M5	8,0	30,0	4.000	3.960,0	42	6	24,0	1,86
RGR20T	20	21,0	M6	10,0	30,0	4.000	3.960,0	44	7	23,0	2,76
RGR25T	23	23,6	M6	12,0	30,0	4.000	3.960,0	46	8	22,0	3,36
RGR30T	28	28,0	M8	15,0	40,0	4.000	3.920,0	58	9	31,0	4,82
RGR35T	34	30,2	M8	17,0	40,0	4.000	3.920,0	58	9	31,0	6,48
RGR45T	45	38,0	M12	24,0	52,5	4.000	3.937,5	76,5	12	40,5	10,83
RGR55T	53	44,0	M14	24,0	60,0	4.000	3.900,0	88	14	46,0	15,15
RGR65T	63	53,0	M20 ¹⁾	30,0	75,0	4.000	3.900,0	105	15	60,0	21,24

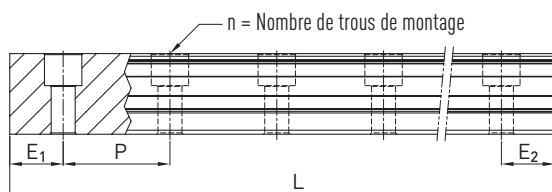
¹⁾ Différent de DIN 645

Remarque :

1. Pour E, la tolérance va de +0,5 à -1 mm pour les rails standard, et de 0 à -0,3 mm pour les jointures de raccordement.
2. Sans indication des cotes E_{1/2}, le nombre maximum de trous de montage est déterminé en tenant compte de E_{1/2} min.
3. Les rails profilés sont raccourcis à la longueur souhaitée. Sans indication des cotes E_{1/2}, ces rails sont réalisés symétriquement.

3.5.10.3 Calcul de la longueur des rails profilés

HIWIN propose des rails profilés dans des longueurs adaptées aux besoins du client. Afin d'éviter que l'extrémité du rail profilé soit instable, la valeur E ne doit pas dépasser la moitié de la distance séparant les trous de montage (P). De même, la valeur E_{1/2} doit être comprise entre E_{1/2} min et E_{1/2} max afin que le trou de montage n'éclate pas.



F 3.16

$$L = (n - 1) \times P + E_1 + E_2$$

L Longueur totale du rail profilé [mm]

n Nombre de trous de montage

P Distance séparant deux trous de montage [mm]

E_{1/2} Distance du centre du dernier trou de montage à l'extrémité du rail profilé [mm]

Guidages sur rail profilé

Séries RG/QR

3.5.10.4 Bouchons de protection pour les trous de montage des rails profilés

Les bouchons de protection servent à empêcher les impuretés et les copeaux de s'infiltrer dans les trous de montage. Les bouchons de protection standard en plastique sont livrés avec chaque rail profilé. Les bouchons de protection en option doivent être commandés en supplément.



Tableau 3.82 Bouchons de protection pour les trous de montage des rails profilés

Rail	Vis	N° de référence			Ø D [mm]	Hauteur H [mm]
		Plastique (200 pièces)	Laiton ¹⁾	Acier ¹⁾		
RGR15R	M4	5-002218	5-001344	—	7,5	1,2
RGR20R	M5	5-002220	5-001350	5-001352	9,5	2,5
RGR25R	M6	5-002221	5-001355	5-001357	11,0	2,8
RGR30R	M8	5-002222	5-001360	5-001362	14,0	3,5
RGR35R	M8	5-002222	5-001360	5-001362	14,0	3,5
RGR45R	M12	5-002223	5-001324	5-001327	20,0	4,0
RGR55R	M14	5-002224	5-001330	5-001332	23,0	4,0
RGR65R	M16	5-002225	5-001335	5-001337	26,0	4,0

¹⁾ Pas recommandé pour les rails revêtus.

3.5.11 Dispositifs d'étanchéité

Différents dispositifs d'étanchéité sont disponibles pour les chariots HIWIN. Un aperçu figure à la page Page 24. Le tableau suivant présente la longueur totale du chariot avec différents dispositifs d'étanchéité. Les dispositifs d'étanchéité correspondants sont disponibles pour ces tailles.

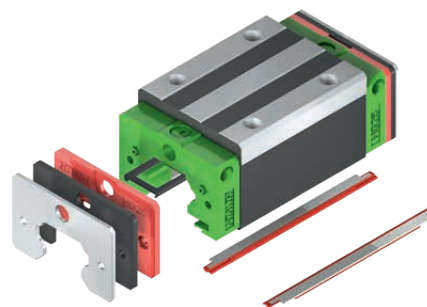


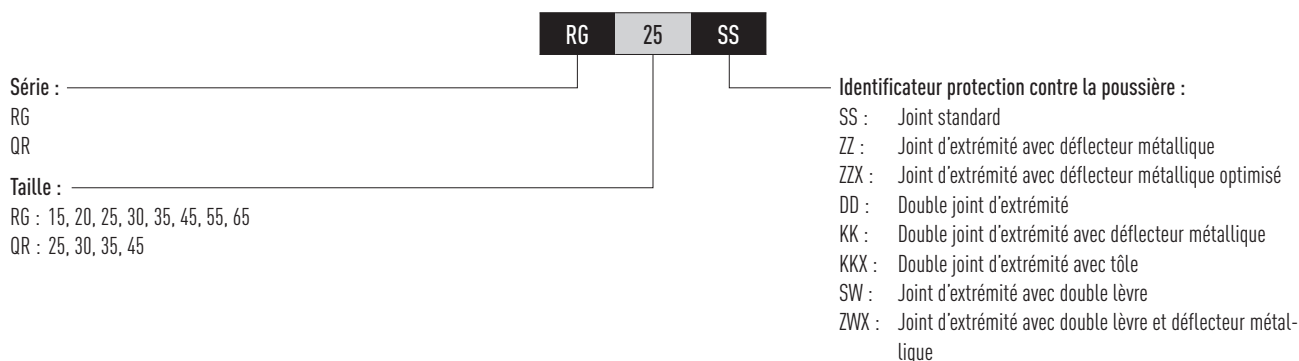
Tableau 3.83 Longueur totale du chariot avec différents dispositifs d'étanchéité

Série/Taille	Longueur totale L (vis comprises)							
	SS	ZZ	ZZX	DD	KK	KKX	SW	ZWX
RG_15C	68,0	70,0	—	72,4	74,4	—	—	—
RG_20C	86,0	88,0	—	90,4	92,4	—	—	—
RG_20H	106,0	108,0	—	110,4	112,4	—	—	—
RG_25C	97,9	99,9	103,9	102,3	104,3	108,3	—	—
QR_25C	97,7	99,9	—	102,3	104,3	—	—	—
RG_25H	114,4	116,4	120,4	118,8	120,8	124,8	—	—
QR_25H	112,9	114,9	—	117,3	119,3	—	—	—
RG_30C	109,8	112,8	115,8	114,6	117,6	120,6	—	—
QR_30C	109,8	112,8	—	114,6	117,6	—	—	—
RG_30H	131,8	134,8	137,8	136,6	139,6	142,6	—	—
QR_30H	131,8	134,8	—	136,6	139,6	—	—	—
RG_35C	124,0	127,0	130,0	129,0	132,0	135	—	—
QR_35C	124,0	127,0	—	129,0	132,0	—	—	—
RG_35H	151,5	154,5	157,5	156,5	159,5	163,5	—	—
QR_35H	151,5	154,5	—	156,5	159,5	—	—	—
RG_45C	153,2	156,2	159,2	160,4	163,4	166,4	156,5	166,2
QR_45C	153,2	156,2	—	160,4	163,4	—	—	—
RG_45H	187,0	190,0	193,0	194,2	197,2	200,2	190,3	200,0
QR_45H	187,0	190,0	—	194,2	197,2	—	—	—
RG_55C	183,7	186,7	189,7	190,9	193,9	196,9	186,9	198,3
RG_55H	232,0	235,0	238,0	239,2	242,2	245,2	235,2	246,6
RG_65C	232,0	235,0	238,0	240,8	243,8	246,8	235,2	245,3
RG_65H	295,0	298,0	301,0	303,8	306,8	309,8	298,2	308,3

Unité : mm

3.5.11.1 Description des kits d'étanchéité

Les kits d'étanchéité sont toujours livrés complets avec le matériel de montage et comportent les pièces complémentaires au joint standard.



Guidages sur rail profilé

Séries RG/QR

3.5.12 Bloc de lubrification à long terme

Des informations détaillées relatives à l'unité de graissage figurent dans les informations générales à la section « 2.6.3 Bloc de lubrification à long terme » à la page 17. Dans le schéma suivant, la dimension (L) est indiquée pour un bloc de lubrification unilatéral. La dimension pour un bloc de lubrification des deux côtés résulte des dimensions $L + V + T$. Le bloc de lubrification à long terme E2 est disponible avec les dispositifs d'étanchéité cités dans le tableau.

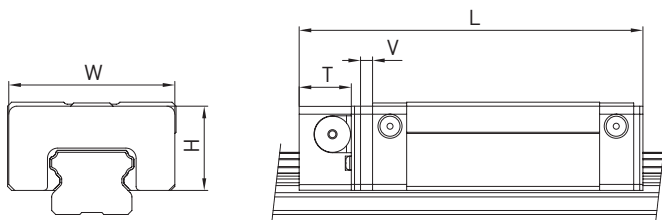


Tableau 3.84 Dimensions du chariot avec bloc de lubrification E2

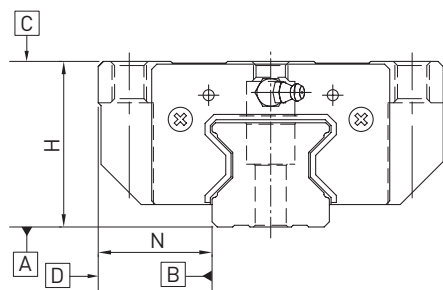
Modèle	Dimensions du chariot [mm]								Kilométrage max. ²⁾ [km] E2 unilatéral	Kilométrage max. ²⁾ [km] E2 deux côtés
	W	H	T	V	L _{SS} ¹⁾	L _{ZZ} ¹⁾	L _{DD} ¹⁾	L _{KK} ¹⁾		
RG_15C	33	19,2	12,5	3,5	84,0	86,0	88,4	90,4	4.000	8.000
RG_20C	43,4	24,2	12,5	3,5	102	104,0	106,4	108,4	4.000	8.000
RG_20H	43,4	24,2	12,5	3,5	122	124,0	126,4	128,4	4.000	8.000
RG_25C	46,8	29,2	13,5	3,5	114,9	116,9	119,3	121,3	4.000	8.000
RG_25H	46,8	29,2	13,5	3,5	131,4	133,4	135,8	137,8	4.000	8.000
RG_30C	58,8	34,9	13,5	3,5	126,8	129,8	131,6	134,6	4.000	8.000
RG_30H	58,8	34,9	13,5	3,5	148,8	151,8	153,6	156,6	4.000	8.000
RG_35C	68,8	40,3	13,5	3,5	141,0	144,0	146,0	149,0	4.000	8.000
RG_35H	68,8	40,3	13,5	3,5	168,5	171,5	173,5	176,5	4.000	8.000
RG_45C	83,8	50,2	16,0	4,5	173,7	176,7	180,9	183,9	4.000	8.000
RG_45H	83,8	50,2	16,0	4,5	207,5	210,5	214,7	217,7	4.000	8.000
RG_55C	97,6	58,4	16,0	4,5	204,2	207,2	211,4	214,4	4.000	8.000
RG_55H	97,6	58,4	16,0	4,5	252,5	255,5	259,7	262,7	4.000	8.000
RG_65C	121,7	76,1	16,0	4,5	252,5	255,5	261,3	264,3	4.000	8.000
RG_65H	121,7	76,1	16,0	4,5	315,5	318,5	324,3	327,3	4.000	8.000

¹⁾ Longueur totale en fonction de la protection contre la poussière choisie. SS = protection contre la poussière standard

²⁾ Vous trouverez de plus amples détails dans les instructions de montage au chapitre « Lubrification »

3.5.13 Tolérances en fonction de la classe de précision

Les séries RG et QR sont disponibles en quatre classes de précision en fonction du parallélisme entre chariot et rail, de la précision de la hauteur H ainsi que de la précision de la largeur N. La sélection de la classe de précision est déterminée par les exigences de la machine.



3.5.13.1 Parallélisme

Parallélisme des surfaces de butée D et B du chariot et du rail ainsi que celui de la surface supérieure C du chariot par rapport à la surface de montage A du rail. Cette mesure requiert le montage sans défaut du guidage sur rail profilé et doit être effectuée par le milieu du chariot.

Tableau 3.85 Tolérance du parallélisme entre chariot et rail profilé

Longueur de rail [mm]	Classe de précision			
	H	P	SP	UP
- 100	7	3	2	2
100 - 200	9	4	2	2
200 - 300	10	5	3	2
300 - 500	12	6	3	2
500 - 700	13	7	4	2
700 - 900	15	8	5	3
900 - 1.100	16	9	6	3
1.100 - 1.500	18	11	7	4
1.500 - 1.900	20	13	8	4
1.900 - 2.500	22	15	10	5
2.500 - 3.100	25	18	11	6
3.100 - 3.600	27	20	14	7
3.600 - 4.000	28	21	15	7

Unité : μm

Guidages sur rail profilé

Séries RG/QR

3.5.13.2 Précision – hauteur et largeur

Tolérance de hauteur de H

Écart dimensionnel absolu autorisé de la hauteur H, mesuré entre le centre de la surface de vissage C et la face inférieure de rail A, à n'importe quelle position du chariot sur le rail.

Variation de hauteur de H

Écart autorisé de la hauteur H entre plusieurs chariots sur un rail, mesuré à la même position du rail.

Tolérance de largeur de N

Écart dimensionnel absolu autorisé de la largeur N, mesuré entre le centre des surfaces de butée D et B, à n'importe quelle position du chariot sur le rail.

Variation de largeur de N

Écart autorisé de la largeur N entre plusieurs chariots sur un rail, mesuré à la même position du rail.

Tableau 3.86 Tolérances de hauteur et de largeur

Série/Taille	Classe de précision	Tolérance de hauteur de H	Tolérance de largeur de N	Variation de hauteur de H	Variation de largeur de N
RG_15, 20	H (haut)	± 0,03	± 0,03	0,01	0,01
	P (précision)	0/- 0,03 ¹⁾ ± 0,015 ²⁾	0/- 0,03 ¹⁾ ± 0,015 ²⁾	0,006	0,006
	SP (super précision)	0/- 0,015	0/- 0,015	0,004	0,004
	UP (ultra précision)	0/- 0,008	0/- 0,008	0,003	0,003
RG_25, 30, 35 QR_25, 30, 35	H (haut)	± 0,04	± 0,04	0,015	0,015
	P (précision)	0/- 0,04 ¹⁾ ± 0,02 ²⁾	0/- 0,04 ¹⁾ ± 0,02 ²⁾	0,007	0,007
	SP (super précision)	0/- 0,02	0/- 0,02	0,005	0,005
	UP (ultra précision)	0/- 0,01	0/- 0,01	0,003	0,003
RG_45, 55 QR_45	H (haut)	± 0,05	± 0,05	0,015	0,02
	P (précision)	0/- 0,05 ¹⁾ ± 0,025 ²⁾	0/- 0,05 ¹⁾ ± 0,025 ²⁾	0,007	0,01
	SP (super précision)	0/- 0,03	0/- 0,03	0,005	0,007
	UP (ultra précision)	0/- 0,02	0/- 0,02	0,003	0,005
RG_65	H (haut)	± 0,07	± 0,07	0,02	0,025
	P (précision)	0/- 0,07 ¹⁾ ± 0,035 ²⁾	0/- 0,07 ¹⁾ ± 0,035 ²⁾	0,01	0,015
	SP (super précision)	0/- 0,05	0/- 0,05	0,007	0,01
	UP (ultra précision)	0/- 0,03	0/- 0,03	0,005	0,007

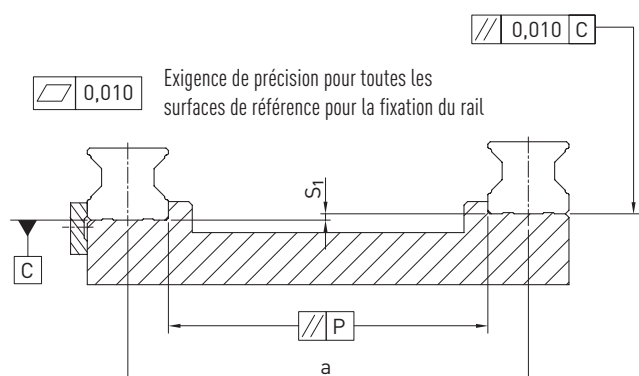
Unité : mm

¹⁾ Guidage sur rail profilé monté

²⁾ Guidage sur rail profilé non monté

3.5.13.3 Tolérances autorisées de la surface de montage

Dès que les exigences de précision de la surface de montage sont remplies, la précision, la rigidité et la durée de vie élevées des guidages sur rail profilé des séries RG/QR sont atteintes.



Tolérance du parallélisme de la surface de référence (P)

Tableau 3.87 Tolérance maximale pour le parallélisme (P)

Série/Taille	Classe de précharge		
	Z0	ZA	ZB
RG_15	5	3	3
RG_20	8	6	4
RG/QR_25	9	7	5
RG/QR_30	11	8	6
RG/QR_35	14	10	7
RG/QR_45	17	13	9
RG_55	21	14	11
RG_65	27	18	14

Unité : μm

Tolérance de la hauteur de la surface de référence (S₁)

F 3.17 $S_1 = a \times K - T_H$

S₁ Tolérance de hauteur maximale [mm]
a Distance entre les rails [mm]
K Coefficient de la hauteur de tolérance
T_H Tolérance de la hauteur selon [Tableau 3.105](#)

Tableau 3.88 Coefficient de la tolérance de hauteur (K)

Série/Taille	Classe de précharge		
	Z0	ZA	ZB
RG_15 – 65/QR_25 – 45	$2,2 \times 10^{-4}$	$1,7 \times 10^{-4}$	$1,2 \times 10^{-4}$


Remarque : Si S₁ < 0, choisir une autre classe de tolérances !

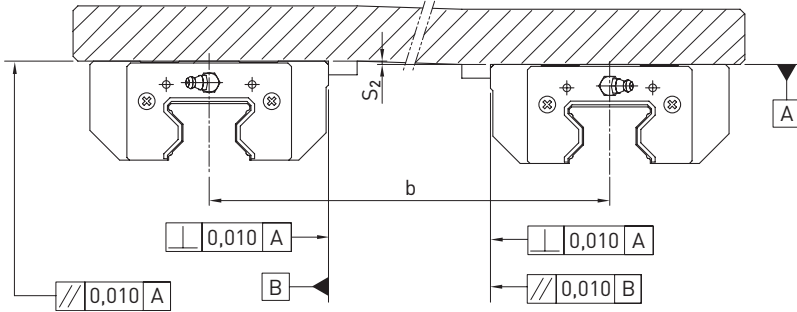
Guidages sur rail profilé

Séries RG/QR

Hauteur de tolérance de la surface de montage du chariot

- La hauteur de tolérance de la surface de référence en cas d'utilisation parallèle de deux chariots ou plus (S_2)


 0,010 Exigence de précision pour toutes les surfaces de référence pour la fixation du patin

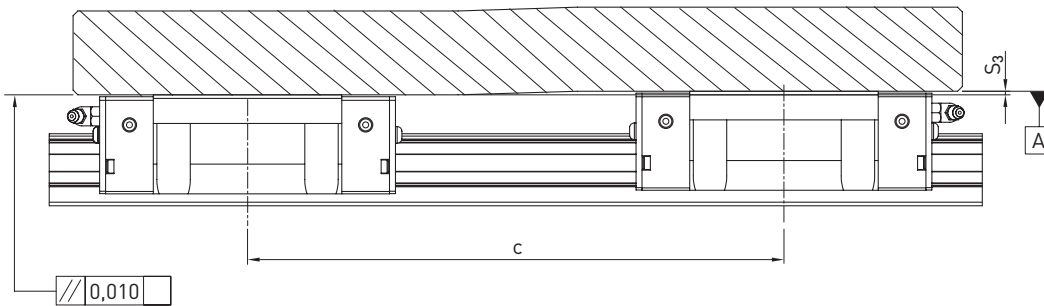


F 3.18 $S_2 = b \times 4,2 \times 10^{-5}$

S_2 Tolérance de hauteur maximale [mm]
b Distance entre chariots [mm]

- La hauteur de tolérance de la surface de référence en cas d'utilisation parallèle de deux chariots ou plus (S_3)

 0,010 Exigence de précision pour toutes les surfaces de référence pour la fixation du patin



F 3.19 $S_3 = c \times 4,2 \times 10^{-5}$

S_3 Tolérance de hauteur maximale [mm]
c Distance entre chariots [mm]

3.5.14 Hauteurs d'épaulement et arrondis de chant

Des hauteurs d'épaulement et des arrondis de chants des surfaces de montage imprécis nuisent à la précision et risquent de provoquer des conflits avec le profilé des chariots ou des rails. Les hauteurs d'épaulement et arrondis de chants suivants doivent être respectés afin d'éviter tout problème de montage.

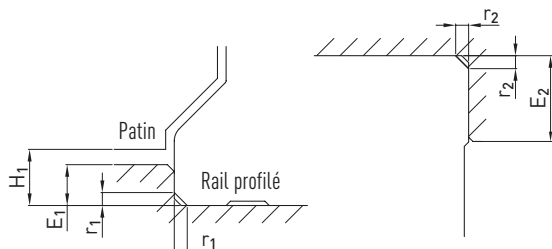


Tableau 3.89 Hauteurs d'épaulement et arrondis de chant

Série/Taille	Rayon max. du bord r_1	Rayon max. du bord r_2	Hauteur d'épaulement de la butée du rail E_1	Hauteur d'épaulement de la butée du chariot E_2	Hauteur interne sous le chariot H_1
RG_15	0,5	0,5	3,0	4,0	4,0
RG_20	0,5	0,5	3,5	5,0	5,0
RG/QR_25	1,0	1,0	5,0	5,0	5,5
RG/QR_30	1,0	1,0	5,0	5,0	6,0
RG/QR_35	1,0	1,0	6,0	6,0	6,5
RG/QR_45	1,0	1,0	7,0	8,0	8,0
RG_55	1,5	1,5	9,0	10,0	10,0
RG_65	1,5	1,5	10,0	10,0	12,0

Unité : mm

Guidages sur rail profilé

Série CRG

3.6 Série CRG

3.5.15 Propriétés des guidages sur rail profilé de la série CRG

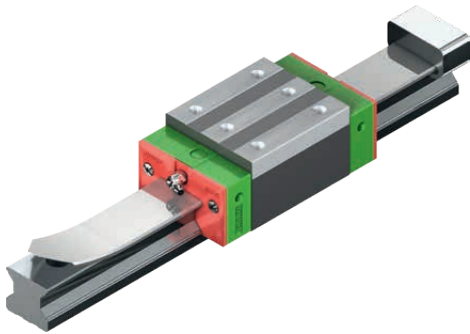
Guidages à rouleaux avec bande de recouvrement pour les applications à charges lourdes avec des exigences strictes en matière de capacités de charge et couples.

Dans les guidages sur rail profilé HIWIN de la série CRG, les éléments de roulement sont des rouleaux au lieu des billes. La série CRG offre une rigidité extrêmement élevée ainsi qu'une capacité porteuse très élevée. Elle est construite avec un angle de contact de 45°. Grâce à la surface de contact linéaire, la déformation provoquée par la sollicitation exercée est considérablement réduite, ce qui garantit une haute rigidité et une capacité porteuse très élevée dans l'ensemble des 4 sens de charge. Les guidages linéaires de la série CRG sont ainsi idéaux pour l'utilisation dans la fabrication de haute précision.

Une bande de recouvrement est disponible en option – Les infiltrations d'impuretés et l'usure de la lèvres d'étanchéité sont ainsi réduites au minimum de façon durable. Grâce à l'aide au montage, le montage de la bande de recouvrement nécessite peu de manipulations.

3.5.16 Structure de la série CRG

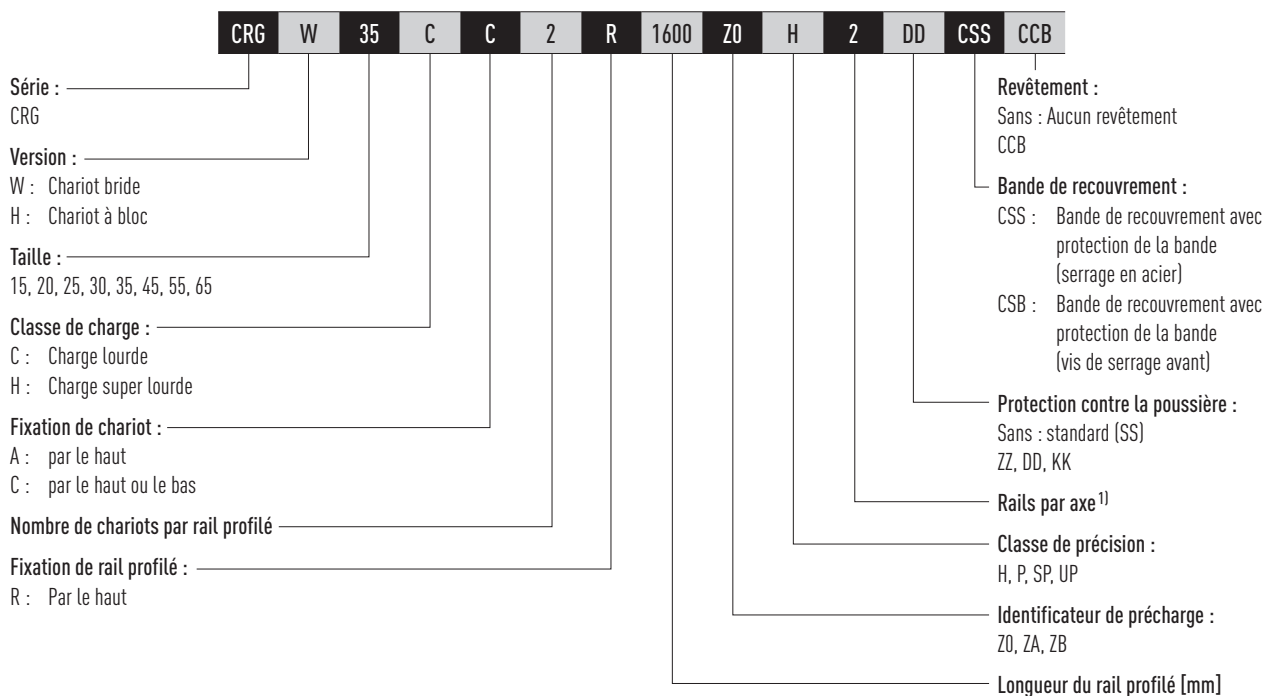
- Système à recirculation de rouleaux à 4 rangées, sans jeu avec protection contre la poussière optimale incluse dans la version standard.
- Montage facile, meilleure protection contre les infiltrations d'impuretés et l'usure du joint d'extrémité grâce à la bande de recouvrement.



Propriétés :

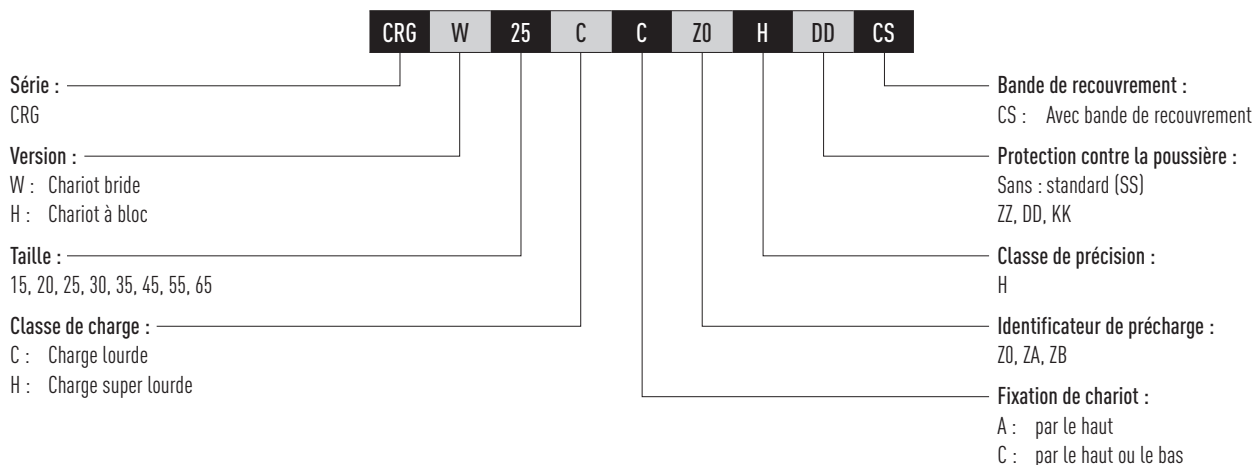
- Sans jeu
- Interchangeable
- Capacité de charge très élevée
- Très haute rigidité
- Faibles forces de déplacement, y compris à précharge élevée
- Bande de recouvrement

3.6.1 Code de commande de la série CRG

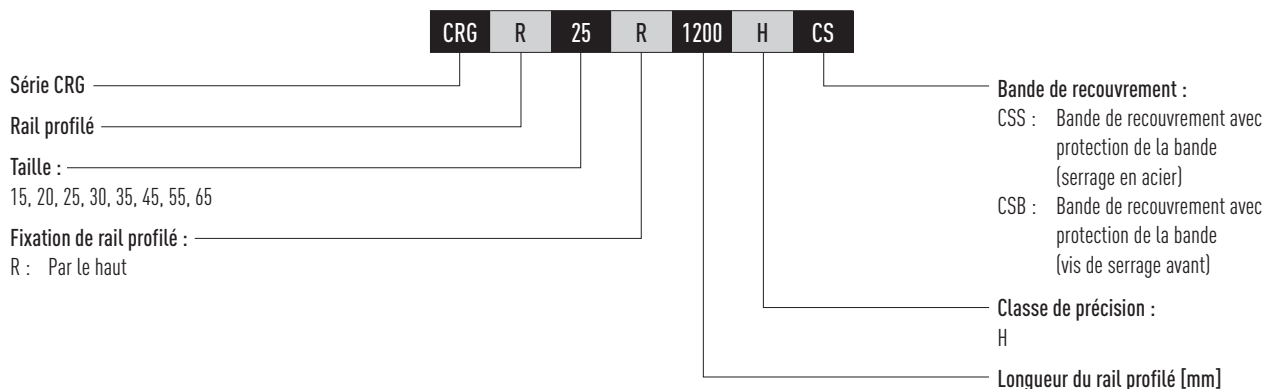


Modèles remplaçables

– Codes de commande du chariot CRG



– Code de commande du rail profilé CRG



Remarque :

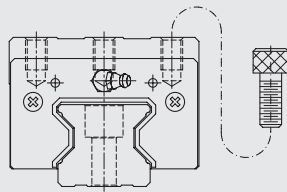
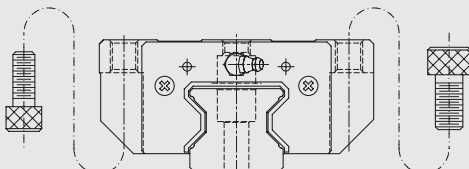
¹⁾ Le chiffre 2 est également une indication de quantité, c.-à-d. qu'une pièce de l'article décrit ci-dessus se compose d'une paire de rails.
Pour les rails profilés individuels, aucun chiffre n'est indiqué. Pour les rails à tronçons multiples, le joint est décalé de manière standard.

Guidages sur rail profilé

Série CRG

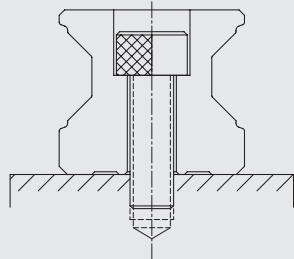
3.6.2 Versions de chariot

HIWIN propose des chariots brides et des blocs de chariot pour ses guidages sur rail profilé. Avec leur faible hauteur d'encombrement et leur grande surface de montage, les chariots brides sont les plus adaptés en cas de charges élevées.

Version	Série/Taille	Structure	Hauteur [mm]	Applications spécifiques
Version monobloc	CRGH-CA CRGH-HA		28 - 90	<ul style="list-style-type: none"> - Technique d'automatisation - Technique de transport - Centres d'usinage CNC - Machines de découpe à haute performance - Machines de ponçage CNC - Machines de moulage par injection
Version à bride	CRGW-CC CRGW-HC		24 - 90	<ul style="list-style-type: none"> - Machines de fraisage à portique - Machines et installations nécessitant une rigidité élevée - Machines et installations nécessitant une capacité de charge élevée - Machines d'électro-érosion

3.6.3 Version des rails profilés

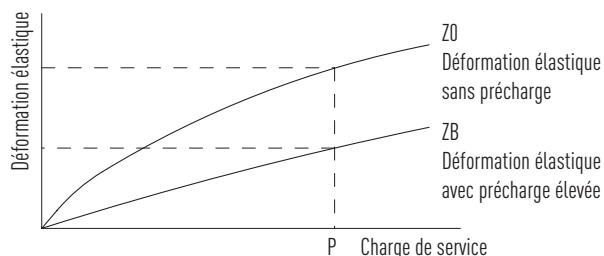
Rail profilé avec fixation standard par le haut.

Fixation par le haut

CRGR_R

3.6.4 Précharge

Définition

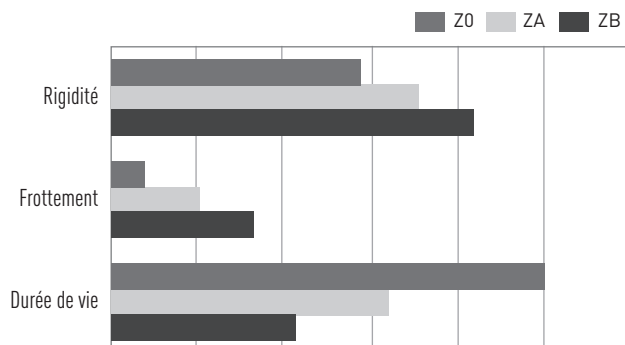
Chaque guidage sur rail profilé peut être préchargé par taille de bille. La courbe montre que la rigidité double en cas de précharge élevée. Les guidages sur rail profilé des séries RG/GR offrent trois précharges standard pour différentes applications et conditions.



Identificateur de précharge

Identificateur	Précharge		Application
Z0	Précharge légère	0,02 – 0,04 C_{dyn}	Sens de charge constant, à-coups réduits et faible précision requise
ZA	Précharge moyenne	0,07 – 0,09 C_{dyn}	Précision élevée requise
ZB	Précharge élevée	0,12 – 0,14 C_{dyn}	Rigidité et précision très élevées requises, vibrations et à-coups

L'illustration montre l'interdépendance entre rigidité, résistance de frottement et durée de vie nominale. Pour les modèles de petite taille, une précharge ne dépassant pas ZA est recommandée afin d'éviter toute diminution de la durée de vie résultant de la précharge.



Guidages sur rail profilé

Série CRG

3.6.5 Capacités de charge et couples

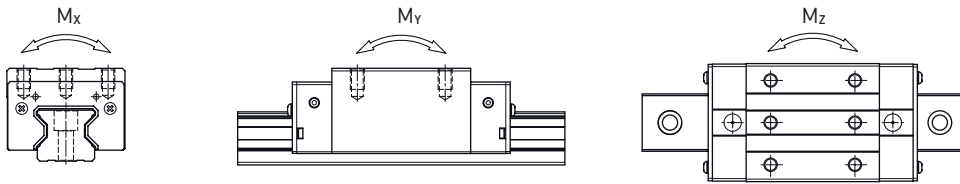


Tableau 3.93 Capacités de charge et couples des séries CRG

Série/Taille	Capacité de charge dynamique C_{dyn} [N] ¹⁾	Capacité de charge statique C_0 [N]	Moment statique [Nm]		
			M_{0x}	M_{0y}	M_{0z}
CRG_15C	11.300	24.000	311	173	173
CRG_20C	21.300	46.700	647	460	460
CRG_20H	26.900	63.000	872	837	837
CRG_25C	27.700	57.100	758	605	605
CRG_25H	33.900	73.400	975	991	991
CRG_30C	39.100	82.100	1.445	1.060	1.060
CRG_30H	48.100	105.000	1.846	1.712	1.712
CRG_35C	57.900	105.200	2.170	1.440	1.440
CRG_35H	73.100	142.000	2.930	2.600	2.600
CRG_45C	92.600	178.800	4.520	3.050	3.050
CRG_45H	116.000	230.900	6.330	5.470	5.470
CRG_55C	130.500	252.000	8.010	5.400	5.400
CRG_55H	167.800	348.000	11.150	10.250	10.250
CRG_65C	213.000	411.600	16.200	11.590	11.590
CRG_65H	275.300	572.700	22.550	22.170	22.170

¹⁾ Capacité de charge dynamique pour un déplacement de 100 000 m

3.6.6 Rigidité

La rigidité dépend de la précharge. La formule F 3.18 permet de déterminer la déformation en fonction de la rigidité.

F 3.20

$$\delta = \frac{P}{k}$$

δ Déformation [μm]
 P Charge de service [N]
 k Rigidité [N/ μm]

Tableau 3.94 Rigidité radiale de la série CRG

Classe de charge	Série/ Taille	Rigidité en fonction de la précharge		
		Z0	ZA	ZB
Charge lourde	CRG_15C	482	504	520
	CRG_20C	586	614	633
	CRG_25C	682	717	740
	CRG_30C	809	849	876
	CRG_35C	954	1.002	1.035
	CRG_45C	1.433	1.505	1.554
	CRG_55C	1.515	1.591	1.643
	CRG_65C	2.120	2.227	2.300
Charge super lourde	CRG_20H	786	823	848
	CRG_25H	873	917	947
	CRG_30H	1.083	1.136	1.173
	CRG_35H	1.280	1.344	1.388
	CRG_45H	1.845	1.938	2.002
	CRG_55H	2.079	2.182	2.254
	CRG_65H	2.931	3.077	3.178

Unité : N/ μm

Guidages sur rail profilé

Série CRG

3.6.7 Dimensions des chariots CRG

3.6.7.1 Dimensions CRGH

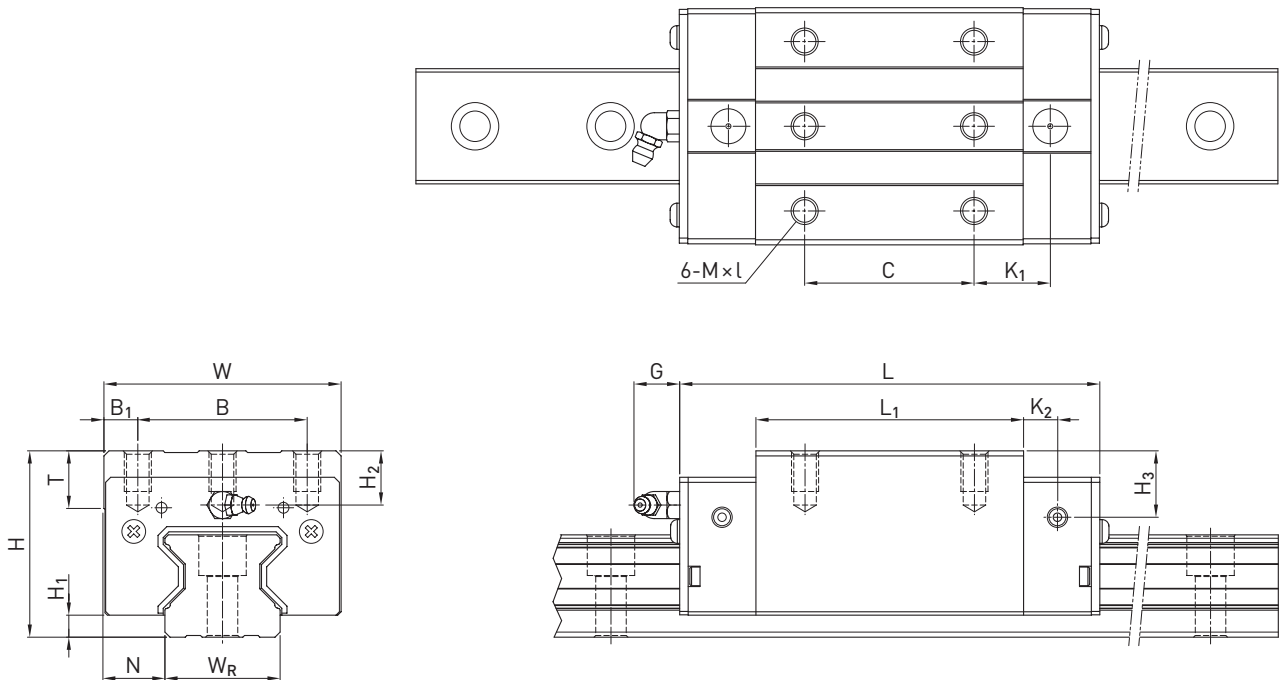


Tableau 3.95 Dimensions du chariot

Série/Taille	Cotes de montage [mm]			Dimensions du chariot [mm]													Capacités de charge [N]		Poids [kg]
	H	H ₁	N	W	B	B ₁	C	L ₁	L	K ₁	K ₂	G	M × l	T	H ₂	H ₃	C _{dyn}	C ₀	
CRGH15CA	28	4,0	9,5	34	26	4,0	26	45,0	68,0	13,40	4,70	5,3	M4 × 8	6,0	7,6	10,1	11.300	24.000	0,20
CRGH20CA	34	5,0	12,0	44	32	6,0	36	57,5	86,0	15,80	6,00	5,3	M5 × 8	8,0	8,3	8,3	21.300	46.700	0,40
CRGH20HA							50	77,5	106,0	18,80							26.900	63.000	0,53
CRGH25CA	40	5,5	12,5	48	35	6,5	35	64,5	97,9	20,75	7,25	12,0	M6 × 8	9,5	10,2	10,0	27.700	57.100	0,61
CRGH25HA							50	81,0	114,4	21,50							33.900	73.400	0,75
CRGH30CA	45	6,0	16,0	60	40	10,0	40	71,0	109,8	23,50	8,00	12,0	M8 × 10	9,5	9,5	10,3	39.100	82.100	0,90
CRGH30HA							60	93,0	131,8	24,50							48.100	105.000	1,16
CRGH35CA	55	6,5	18,0	70	50	10,0	50	73,0	124,0	22,50	10,00	12,0	M8 × 12	12,0	16,0	19,6	57.900	105.200	1,57
CRGH35HA							72	106,5	151,5	25,25							73.100	142.000	2,06
CRGH45CA	70	8,0	20,5	86	60	13,0	60	106,0	153,2	31,00	10,00	12,9	M10 × 17	16,0	20,0	24,0	92.600	178.800	3,18
CRGH45HA							80	139,8	187,0	37,90							116.000	230.900	4,13
CRGH55CA	80	10,0	23,5	100	75	12,5	75	125,5	183,7	37,75	12,50	12,9	M12 × 18	17,5	22,0	27,5	130.500	252.000	4,89
CRGH55HA							95	173,8	232,0	51,90							167.800	348.000	6,68
CRGH65CA	90	12,0	31,5	126	76	25,0	70	160,0	232,0	60,80	15,80	12,9	M16 × 20	25,0	15,0	15,0	213.000	411.600	8,89
CRGH65HA							120	223,0	295,0	67,30							275.300	572.700	12,13

3.6.7.2 Dimensions CRGW

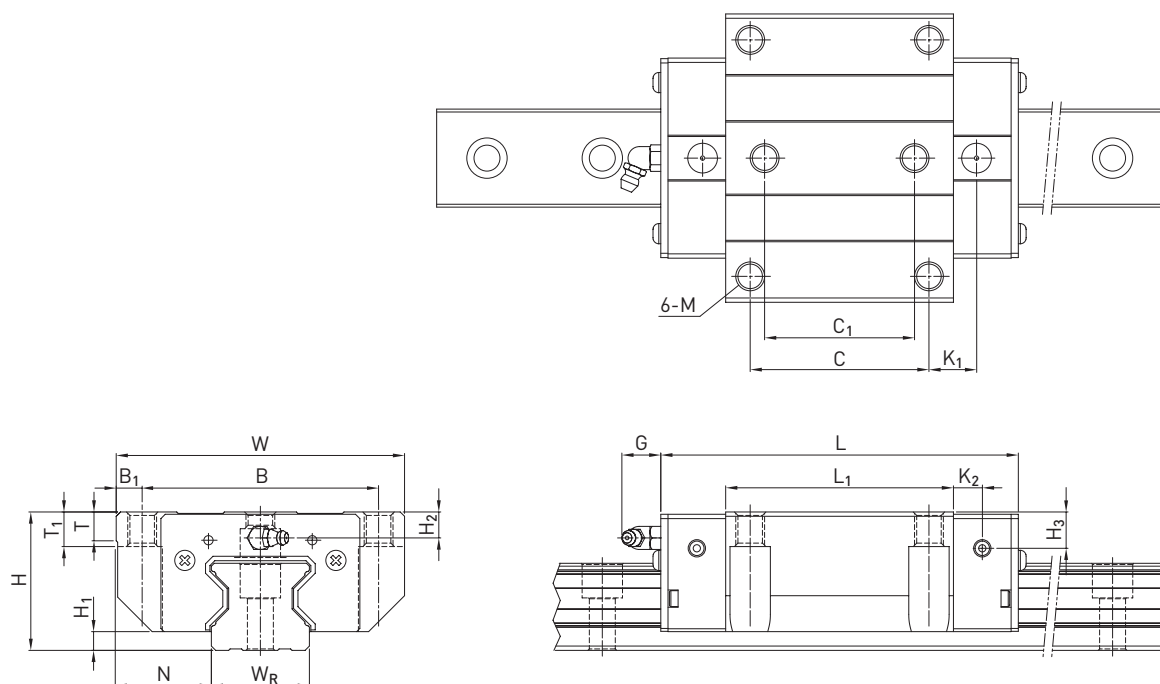


Tableau 3.96 Dimensions du chariot

Série/Taille	Cotes de montage [mm]			Dimensions du chariot [mm]															Capacités de charge [N]		Poids [kg]
	H	H ₁	N	W	B	B ₁	C	C ₁	L ₁	L	K ₁	K ₂	G	M	T	T ₁	H ₂	H ₃	C _{dyn}	C ₀	
CRGW15CC	24	4,0	16,0	47	38	4,5	30	26	45,0	68,0	11,40	4,70	5,3	M5	6,0	6,95	3,6	6,1	11.300	24.000	0,22
CRGW20CC	30	5,0	21,5	63	53	5,0	40	35	57,5	86,0	13,80	6,00	5,3	M6	8,0	10,00	4,3	4,3	21.300	46.700	0,47
CRGW20HC									77,5	106,0	23,80	26.900							63.000	0,63	
CRGW25CC	36	5,5	23,5	70	57	6,5	45	40	64,5	97,9	15,75	7,25	12,0	M8	9,5	10,00	6,2	6,0	27.700	57.100	0,72
CRGW25HC									81,0	114,4	24,00	33.900							73.400	0,91	
CRGW30CC	42	6,0	31,0	90	72	9,0	52	44	71,0	109,8	17,50	8,00	12,0	M10	9,5	10,00	6,5	7,3	39.100	82.100	1,16
CRGW30HC									93,0	131,8	28,50	48.100							105.000	1,52	
CRGW35CC	48	6,5	33,0	100	82	9,0	62	52	79,0	124,0	16,50	10,00	12,0	M10	12,0	13,00	9,0	12,6	57.900	105.200	1,75
CRGW35HC									106,5	151,5	30,25	73.100							142.000	2,40	
CRGW45CC	60	8,0	37,5	120	100	10,0	80	60	106,0	153,2	21,00	10,00	12,9	M12	14,0	15,00	10,0	14,0	92.600	178.800	3,43
CRGW45HC									139,8	187,0	37,90	116.000							230.900	4,57	
CRGW55CC	70	10,0	43,5	140	116	12,0	95	70	125,5	183,7	27,75	12,50	12,9	M14	16,0	17,00	12,0	17,5	130.500	252.000	5,43
CRGW55HC									173,8	232,0	51,90	167.800							348.000	7,61	
CRGW65CC	90	12,0	53,5	170	142	14,0	110	82	160,0	232,0	40,80	15,80	12,9	M16	22,0	23,00	15,0	15,0	213.000	411.600	11,63
CRGW65HC									223,0	295,0	72,30	275.300							572.700	16,58	

Guidages sur rail profilé

Série CRG

3.6.8 Dimensions du rail profilé CRG

3.6.8.1 Dimensions CRGR_R

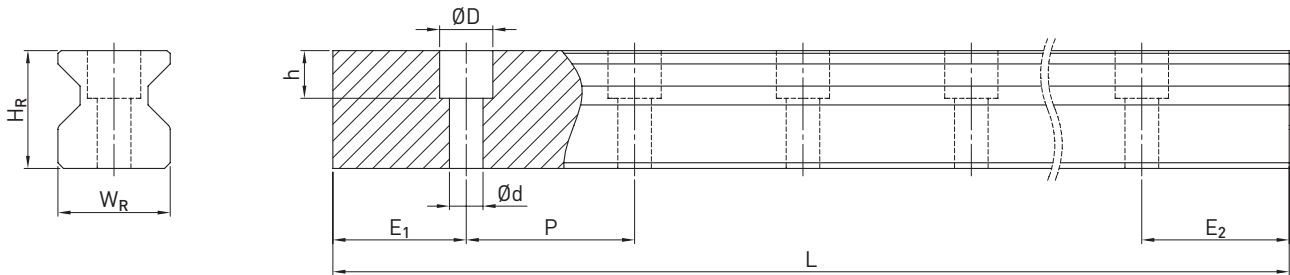


Tableau 3.97 Dimensions de rail profilé CRGR_R

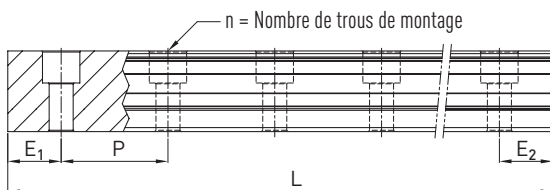
Série/Taille	Vis pour montage de rail [mm]	Dimensions du rail profilé [mm]						Longueur max. [mm]	Longueur max. E ₁ = E ₂ [mm]	Longueur min. [mm]	E _{1/2} min [mm] ¹⁾	E _{1/2} min [mm] ²⁾	E _{1/2} max [mm]	Poids [kg/m]
		W _R	H _R	D	h	d	P							
CRGR15R	M4 × 20	15	16,5	7,5	5,7	4,5	30,0	4.000	3.960,0	72	6	14	24,0	1,70
CRGR20R	M5 × 25	20	21,0	9,5	8,5	6,0	30,0	4.000	3.960,0	74	7	16	23,0	2,66
CRGR25R	M6 × 30	23	23,6	11,0	9,0	7,0	30,0	4.000	3.960,0	76	8	17	22,0	3,08
CRGR30R	M8 × 35	28	28,0	14,0	12,0	9,0	40,0	4.000	3.920,0	98	9	18	31,0	4,41
CRGR35R	M8 × 35	34	30,2	14,0	12,0	9,0	40,0	4.000	3.920,0	98	9	24	31,0	6,06
CRGR45R	M12 × 45	45	38,0	20,0	17,0	14,0	52,5	4.000	3.937,5	129	12	27	40,5	9,97
CRGR55R	M14 × 55	53	44,0	23,0	20,0	16,0	60,0	4.000	3.900,0	148	14	29	46,0	13,98
CRGR65R	M16 × 65	63	53,0	26,0	22,0	18,0	75,0	4.000	3.900,0	180	15	30	60,0	20,22

¹⁾ E_{1/2} min sans bande de recouvrement et avec bande de recouvrement (protection de la bande : serrage en acier)

²⁾ E_{1/2} min sans bande de recouvrement (protection de la bande : vis de serrage avant)

3.6.8.2 Calcul de la longueur des rails profilés

HIWIN propose des rails profilés dans des longueurs adaptées aux besoins du client. Afin d'éviter que l'extrémité du rail profilé soit instable, la valeur E ne doit pas dépasser la moitié de la distance séparant les trous de montage (P). De même, la valeur E_{1/2} doit être comprise entre E_{1/2} min et E_{1/2} max afin que le trou de montage n'éclate pas.



F 3.21

$$L = (n - 1) \times P + E_1 + E_2$$

L Longueur totale du rail profilé [mm]

n Nombre de trous de montage

P Distance séparant deux trous de montage [mm]

E_{1/2} Distance du centre du dernier trou de montage à l'extrémité du rail profilé [mm]

3.6.8.3 Protection de la bande serrage en acier

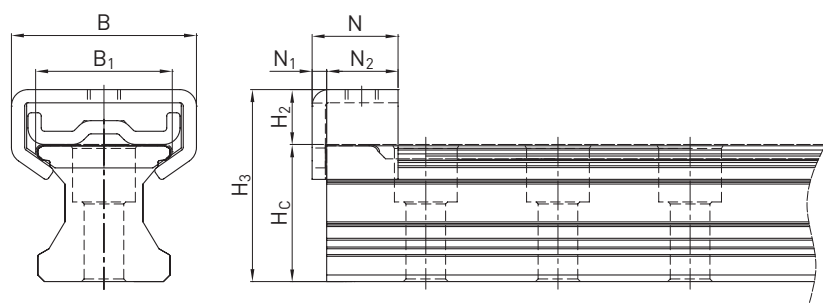


Tableau 3.98 Dimensions rail profilé CRG avec serrage en acier

Série/Taille	Dimensions du rail profilé avec serrage en acier [mm]							
	H ₃	H _R	H _C	N	N ₁	N ₂	B	B ₁
CRG_15	20,5	16,7	3,8	15	2,2	12,8	21,00	15,8
CRG_20	28,4	21,2	7,2	13	2,2	10,8	28,00	20,7
CRG_25	33,8	23,8	10,0	15	2,2	12,8	30,70	23,9
CRG_30	37,4	28,2	9,2	12	2,2	9,8	34,00	28,9
CRG_35	41,6	30,4	11,2	18	2,2	15,8	40,00	34,8
CRG_45	50,2	38,2	12,0	18	2,2	15,8	53,58	45,6
CRG_55	55,4	44,2	11,2	18	2,2	15,8	58,60	53,7
CRG_65	65,2	53,2	12,0	18	2,2	15,8	71,80	63,6

3.6.8.4 Protection de la bande vis de serrage avant

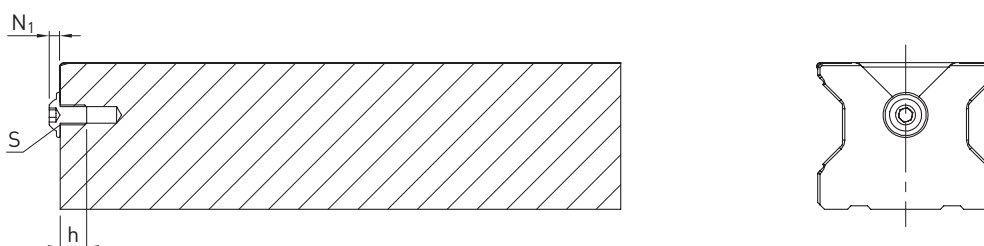


Tableau 3.99 Dimensions vis de serrage avant

Série/Taille	S [mm]	h [mm]	N ₁ [mm]
CRG_15	M3	5	1,65
CRG_20	M4	5	2,20
CRG_25	M4	5	2,20
CRG_30	M4	5	2,20
CRG_35	M6	9	3,30
CRG_45	M6	9	3,30
CRG_55	M6	9	3,30
CRG_65	M6	9	3,30

Guidages sur rail profilé

Série CRG

3.6.9 Dispositifs d'étanchéité

Différents dispositifs d'étanchéité sont disponibles pour les chariots HIWIN. Un aperçu figure à la page Page 24. Le tableau suivant présente la longueur totale du chariot avec différents dispositifs d'étanchéité. Les dispositifs d'étanchéité correspondants sont disponibles pour ces tailles.

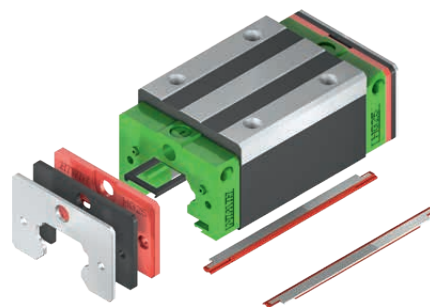


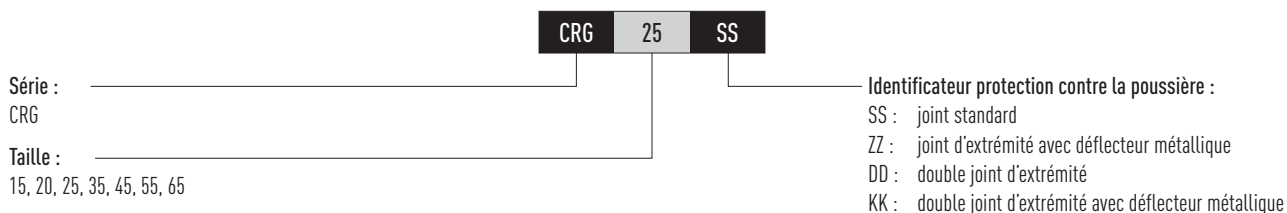
Tableau 3.100 Longueur totale du chariot avec différents dispositifs d'étanchéité

Série/Taille	Longueur totale L (vis comprises)			
	SS	ZZ	DD	KK
CRG15C	68,0	70,0	72,4	74,4
CRG20C	86,0	88,0	90,4	92,4
CRG20H	106,0	108,0	110,4	112,4
CRG25C	97,9	99,9	102,3	104,3
CRG25H	114,4	116,4	118,8	120,8
CRG30C	109,8	112,8	114,6	117,6
CRG30H	131,8	134,8	136,6	139,6
CRG35C	124,0	127,0	129,0	132,0
CRG35H	151,5	154,5	156,5	159,5
CRG45C	153,2	156,2	160,4	163,4
CRG45H	187,0	190,0	194,2	197,2
CRG55C	183,7	186,7	190,9	193,9
CRG55H	232,0	235,0	239,2	242,2
CRG65C	232,0	235,0	240,8	243,8
CRG65H	295,0	298,0	303,8	306,8

Unité : mm

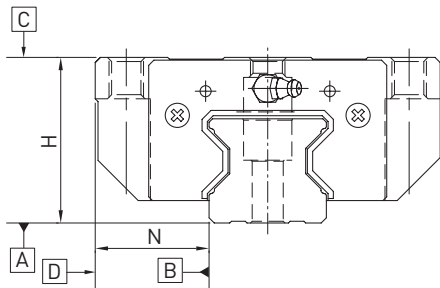
3.6.9.1 Description des kits d'étanchéité

Les kits d'étanchéité sont toujours livrés complets avec le matériel de montage et comportent les pièces complémentaires au joint standard.



3.6.10 Tolérances en fonction de la classe de précision

Les séries CRG sont disponibles en quatre classes de précision en fonction du parallélisme entre chariot et rail, de la précision de la hauteur H ainsi que de la précision de la largeur N. La sélection de la classe de précision est déterminée par les exigences de la machine.



3.6.10.1 Parallélisme

Parallélisme des surfaces de butée D et B du chariot et du rail ainsi que celui de la surface supérieure C du chariot par rapport à la surface de montage A du rail. Cette mesure requiert le montage sans défaut du guidage sur rail profilé et doit être effectuée par le milieu du chariot.

Tableau 3.101 Tolérance du parallélisme entre chariot et rail profilé

Longueur de rail [mm]	Classe de précision			
	H	P	SP	UP
- 100	7	3	2	2
100 - 200	9	4	2	2
200 - 300	10	5	3	2
300 - 500	12	6	3	2
500 - 700	13	7	4	2
700 - 900	15	8	5	3
900 - 1.100	16	9	6	3
1.100 - 1.500	18	11	7	4
1.500 - 1.900	20	13	8	4
1.900 - 2.500	22	15	10	5
2.500 - 3.100	25	18	11	6
3.100 - 3.600	27	20	14	7
3.600 - 4.000	28	21	15	7

Unité : μm

Guidages sur rail profilé

Série CRG

3.6.10.2 Précision – hauteur et largeur

Tolérance de hauteur de H

Écart dimensionnel absolu autorisé de la hauteur H, mesuré entre le centre de la surface de vissage C et la face inférieure de rail A, à n'importe quelle position du chariot sur le rail.

Variation de hauteur de H

Écart autorisé de la hauteur H entre plusieurs chariots sur un rail, mesuré à la même position du rail.

Tolérance de largeur de N

Écart dimensionnel absolu autorisé de la largeur N, mesuré entre le centre des surfaces de butée D et B, à n'importe quelle position du chariot sur le rail.

Variation de largeur de N

Écart autorisé de la largeur N entre plusieurs chariots sur un rail, mesuré à la même position du rail.

Tableau 3.102 Tolérances de hauteur et de largeur

Série/Taille	Classe de précision	Tolérance de hauteur de H	Tolérance de largeur de N	Variation de hauteur de H	Variation de largeur de N
CRG_15, 20	H (haut)	± 0,03	± 0,03	0,01	0,01
	P (précision)	0/- 0,03 ¹⁾ ± 0,015 ²⁾	0/- 0,03 ¹⁾ ± 0,015 ²⁾	0,006	0,006
	SP (super précision)	0/- 0,015	0/- 0,015	0,004	0,004
	UP (ultra précision)	0/- 0,008	0/- 0,008	0,003	0,003
CRG_25, 30, 35	H (haut)	± 0,04	± 0,04	0,015	0,015
	P (précision)	0/- 0,04 ¹⁾ ± 0,02 ²⁾	0/- 0,04 ¹⁾ ± 0,02 ²⁾	0,007	0,007
	SP (super précision)	0/- 0,02	0/- 0,02	0,005	0,005
	UP (ultra précision)	0/- 0,01	0/- 0,01	0,003	0,003
CRG_45, 55	H (haut)	± 0,05	± 0,05	0,015	0,02
	P (précision)	0/- 0,05 ¹⁾ ± 0,025 ²⁾	0/- 0,05 ¹⁾ ± 0,025 ²⁾	0,007	0,01
	SP (super précision)	0/- 0,03	0/- 0,03	0,005	0,007
	UP (ultra précision)	0/- 0,02	0/- 0,02	0,003	0,005
CRG_65	H (haut)	± 0,07	± 0,07	0,02	0,025
	P (précision)	0/- 0,07 ¹⁾ ± 0,035 ²⁾	0/- 0,07 ¹⁾ ± 0,035 ²⁾	0,01	0,015
	SP (super précision)	0/- 0,05	0/- 0,05	0,007	0,01
	UP (ultra précision)	0/- 0,03	0/- 0,03	0,005	0,007

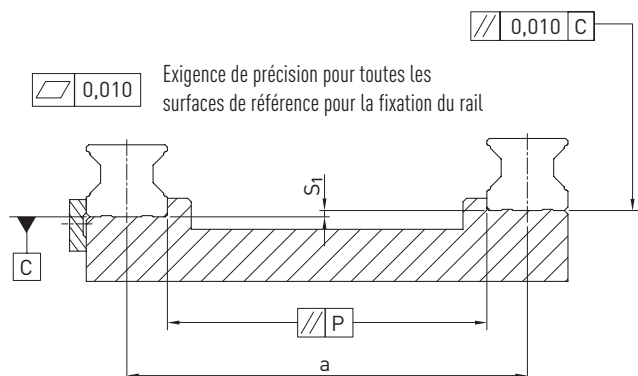
Unité : mm

¹⁾ Guidage sur rail profilé monté

²⁾ Guidage sur rail profilé non monté

3.6.10.3 Tolérances autorisées de la surface de montage

Dès que les exigences de précision de la surface de montage sont remplies, la précision, la rigidité et la durée de vie élevées des guidages sur rail profilé des séries RG/QR sont atteintes.



Tolérance du parallélisme de la surface de référence (P)

Tableau 3.103 Tolérance maximale pour le parallélisme (P)

Série/Taille	Classe de précharge		
	Z0	ZA	ZB
CRG_15	5	3	3
CRG_20	8	6	4
CRG_25	9	7	5
CRG_30	11	8	6
CRG_35	14	10	7
CRG_45	17	13	9
CRG_55	21	14	11
CRG_65	27	18	14

Unité : μm

Tolérance de la hauteur de la surface de référence (S₁)

F 3.22 $S_1 = a \times K - T_H$

S₁ Tolérance de hauteur maximale [mm]
a Distance entre les rails [mm]
K Coefficient de la hauteur de tolérance
T_H Tolérance de la hauteur selon [Tableau 3.121](#)

Tableau 3.104 Coefficient de la tolérance de hauteur (K)

Série/Taille	Classe de précharge		
	Z0	ZA	ZB
CRG_15 – 65	$2,2 \times 10^{-4}$	$1,7 \times 10^{-4}$	$1,2 \times 10^{-4}$


Remarque : Si S₁ < 0, choisir une autre classe de tolérances !

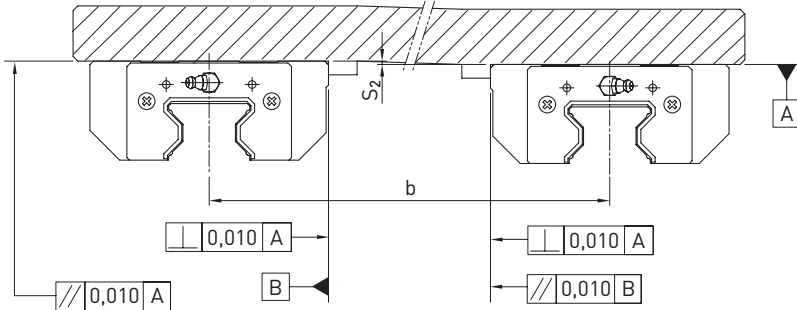
Guidages sur rail profilé

Série CRG

Hauteur de tolérance de la surface de montage du chariot

- La hauteur de tolérance de la surface de référence en cas d'utilisation parallèle de deux chariots ou plus (S_2)


 0,010 Exigence de précision pour toutes les surfaces de référence pour la fixation du patin

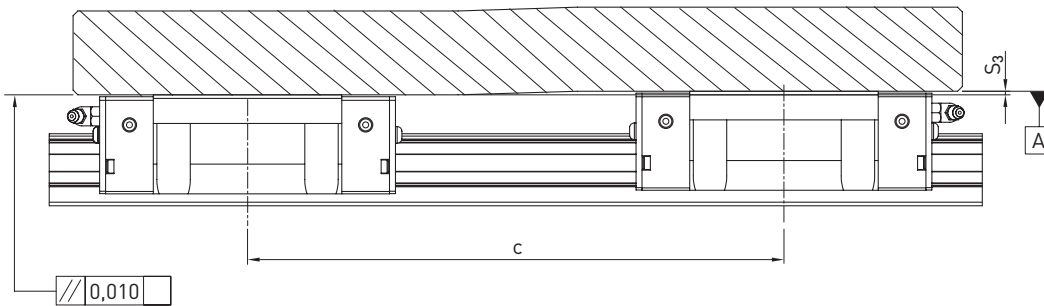


F 3.23 $S_2 = b \times 4,2 \times 10^{-5}$

S_2 Tolérance de hauteur maximale [mm]
b Distance entre chariots [mm]

- La hauteur de tolérance de la surface de référence en cas d'utilisation parallèle de deux chariots ou plus (S_3)

 0,010 Exigence de précision pour toutes les surfaces de référence pour la fixation du patin



F 3.24 $S_3 = c \times 4,2 \times 10^{-5}$

S_3 Tolérance de hauteur maximale [mm]
c Distance entre chariots [mm]

3.6.11 Hauteurs d'épaulement et arrondis de chant

Des hauteurs d'épaulement et des arrondis de chants des surfaces de montage imprécis nuisent à la précision et risquent de provoquer des conflits avec le profilé des chariots ou des rails. Les hauteurs d'épaulement et arrondis de chants suivants doivent être respectés afin d'éviter tout problème de montage.

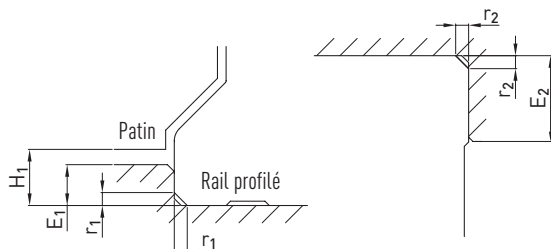


Tableau 3.105 Hauteurs d'épaulement et arrondis de chant

Série/Taille	Rayon max. du bord r_1	Rayon max. du bord r_2	Hauteur d'épaulement de la butée du rail E_1	Hauteur d'épaulement de la butée du chariot E_2	Hauteur interne sous le chariot H_1
CRG_15	0,5	0,5	3,0	4,0	4,0
CRG_20	0,5	0,5	3,5	5,0	5,0
CRG_25	1,0	1,0	5,0	5,0	5,5
CRG_30	1,0	1,0	5,0	5,0	6,0
CRG_35	1,0	1,0	6,0	6,0	6,5
CRG_45	1,0	1,0	7,0	8,0	8,0
CRG_55	1,5	1,5	9,0	10,0	10,0
CRG_65	1,5	1,5	10,0	10,0	12,0

Unité : mm

Guidages sur rail profilé

Série MG

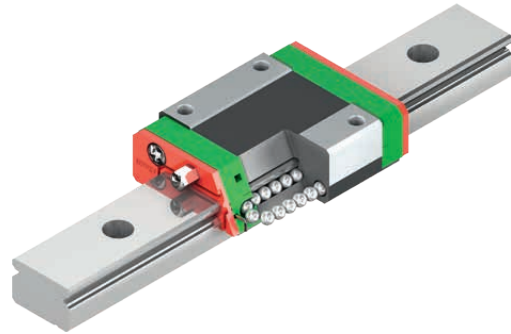
3.7 Série MG

3.7.1 Propriétés du guidage sur rail profilé de la série MGN

Version miniature pour les applications ultra compactes. Le guidage sur rail profilé HIWIN de la série MGN se fonde sur la technologie éprouvée de HIWIN. La bande de roulement profil arc gothique supporte des charges dans toutes les directions et est particulièrement rigide et précise. Grâce à sa construction compacte et légère, ce guidage sur rail profilé convient particulièrement à l'utilisation dans des petits appareils.

3.7.2 Structure de la série MGN

- Guidage à 2 rangées
- Bande de roulement profil arc gothique
- Rail, chariot et billes en acier résistant à la corrosion
- Construction compacte et légère
- Les billes sont sécurisées par un fil de retenue dans le chariot
- Raccord de graissage disponible pour MGN15
- Joint d'extrémité
- Des modèles interchangeables sont disponibles dans des classes de précision définies



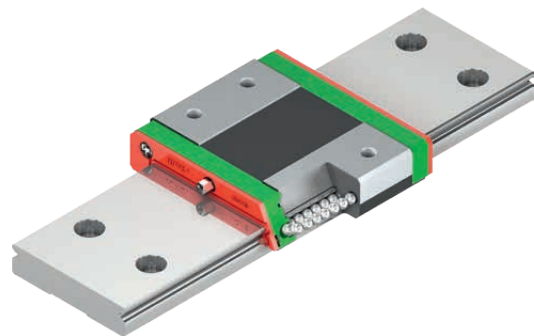
Structure de la série MGN

3.7.3 Propriétés du guidage sur rail profilé de la série MGW

Le guidage sur rail profilé HIWIN de la série MGW se fonde sur la technologie éprouvée de HIWIN. La bande de roulement profil arc gothique supporte des charges dans toutes les directions et est particulièrement rigide et précise. Grâce à son rail plus large, en comparaison de la série MGN, la série MGW peut supporter des couples de charge considérablement plus élevés.

3.7.4 Structure de la série MGW

- Guidage à 2 rangées
- Bande de roulement profil arc gothique
- Rail, chariot et billes en acier résistant à la corrosion
- Construction compacte et légère
- Les billes sont sécurisées par un fil de retenue dans le chariot
- Raccord de graissage disponible pour MGW15
- Joint d'extrémité
- Des modèles interchangeables sont disponibles dans des classes de précision définies



Structure de la série MGW

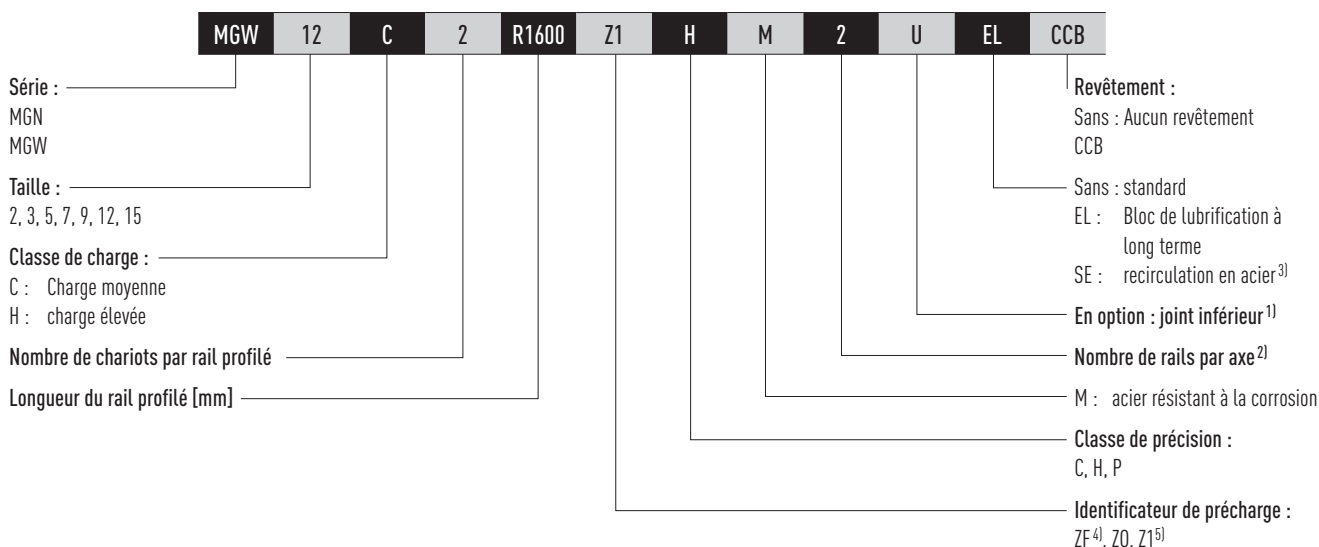
3.7.5 Applications de la série MG

Les séries MGN et MGW peuvent être utilisées dans de nombreux domaines, par ex. dans l'industrie des semi-conducteurs, dans l'assemblage de circuits imprimés, dans la technologie médicale, dans des applications de robotique, dans des appareils de mesure, dans la bureautique ainsi que dans d'autres domaines requérant des guidages miniatures.

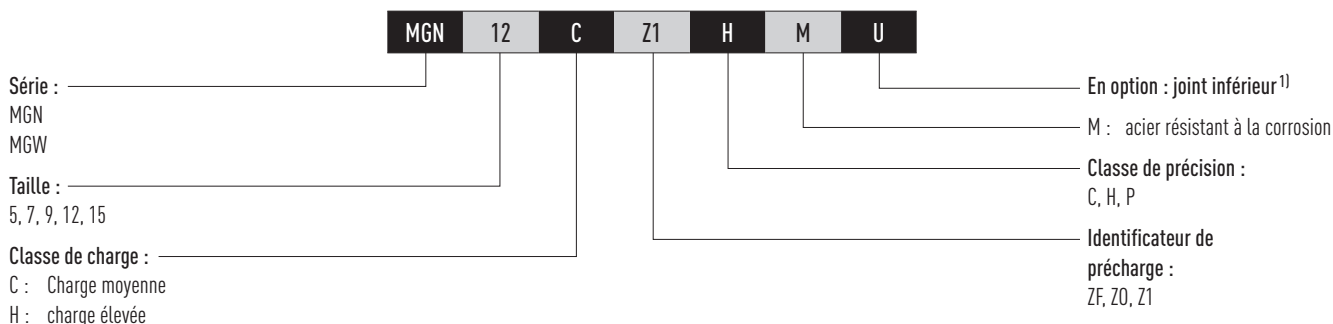
3.7.6 Codes de commande de la série MG

Les modèles montés et non montés des guidages sur rail profilé MGN et MGW sont différenciés. Les dimensions des deux types de modèles sont identiques. La différence essentielle réside dans le fait que les chariots et les rails profilés peuvent être librement échangés dans les modèles non montés. Les chariots et les rails profilés peuvent ainsi être commandés séparément et montés par le client.

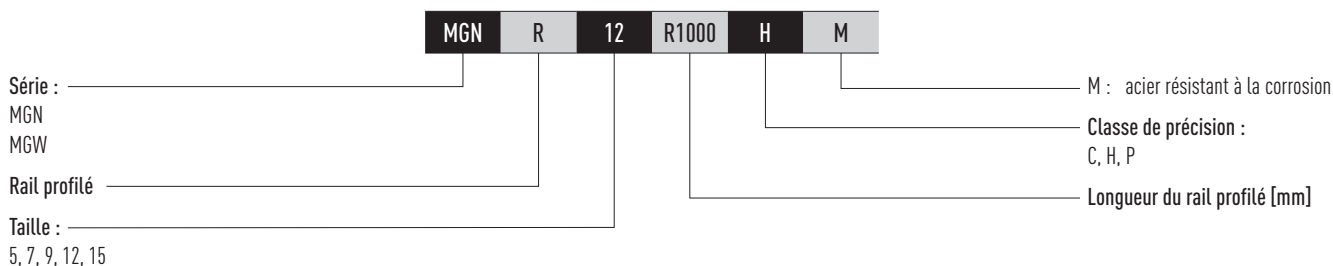
Code de commande pour guidage sur rail profilé (monté)



Code de commande pour chariot (non monté)



Code de commande pour rail profilé (non monté)



Remarque :

¹⁾ Disponible pour les séries MGN et MGW dans les tailles 12 et 15.

²⁾ Le chiffre 2 est également une indication de quantité, c.-à-d. qu'une pièce de l'article décrit ci-dessus se compose d'une paire de rails. Pour les rails profilés individuels, aucun chiffre n'est indiqué. Pour les rails à tronçons multiples, le joint est décalé de manière standard.

³⁾ Disponible pour MGN07, 09, 12, 15 et MGW12, 15

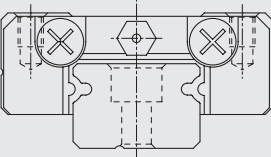
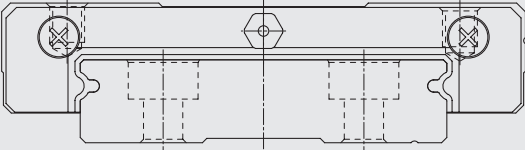
⁴⁾ Non disponible pour les rails en paire et MG05.

⁵⁾ Non disponible pour MG02 et MG03.

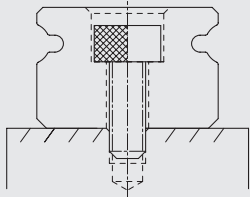
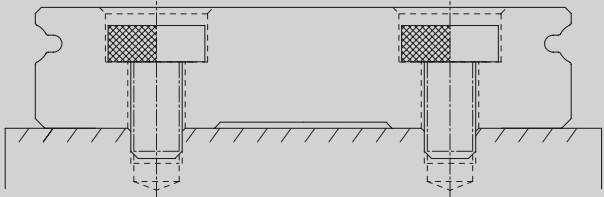
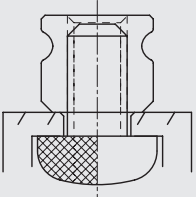
Guidages sur rail profilé

Série MG

3.7.7 Versions de chariot

Tableau 3.106 Versions de chariot				
Version	Série/Taille	Structure	Hauteur [mm]	Applications spécifiques
Version étroite	MGN-C MGN-H		3,2 - 16	<ul style="list-style-type: none"> - Imprimerie - Robotique - Appareils de mesure de précision - Industrie des semi-conducteurs
Version large	MGW-C MGW-H		4 - 16	

3.7.8 Versions des rails profilé

Tableau 3.107 Versions des rails profilé	
Fixation par le haut	
	
MGN_R	MGW_R
Fixation par le bas	
	
MGN_R 02/03	

3.7.9 Précharge

Les séries MGN/MGW offrent trois classes de précharge pour différentes applications.

Tableau 3.108 **Identificateur de précharge**

Identificateur	Précharge	Classe de précision
ZF ¹⁾	Léger jeu : 4 – 10 µm	C, H
Z0	Jeu réduit à très légère précharge : 0 - 3 µm	C – P
Z1 ²⁾	Légère précharge : 0 – 0,02 C _{dyn}	C – P

¹⁾ Non disponible pour la taille 5

²⁾ Non disponible pour la taille 2 et 3

3.7.10 Capacités de charge et couples

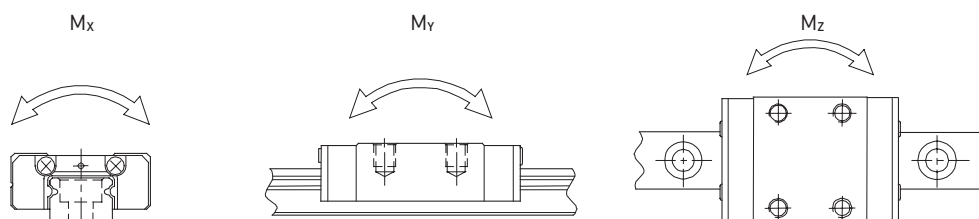


Tableau 3.109 **Capacités de charge et couples de la série MG**

Série/Taille	Capacité de charge dynamique C _{dyn} [N] ¹⁾	Capacité de charge statique C ₀ [N]	Moment statique [Nm]		
			M _{0x}	M _{0y}	M _{0z}
MGN02C	220	400	0,4	0,6	0,6
MGN03C	290	440	0,7	0,5	0,5
MGN03H	390	680	1,0	1,3	1,3
MGN05C	540	840	2,0	1,3	1,3
MGN05H	670	1.080	2,6	2,3	2,3
MGN07C	980	1.245	4,7	2,8	2,8
MGN07H	1.370	1.960	7,6	4,8	4,8
MGN09C	1.860	2.550	11,8	7,4	7,4
MGN09H	2.550	4.020	19,6	18,6	18,6
MGN12C	2.840	3.920	25,5	13,7	13,7
MGN12H	3.720	5.880	38,2	36,3	36,3
MGN15C	4.610	5.590	45,1	21,6	21,6
MGN15H	6.370	9.110	73,5	57,8	57,8
MGW02C	410	730	1,1	2,2	2,2
MGW03C	540	840	2,3	1,3	1,3
MGW03H	680	1180	3,3	2,7	2,7
MGW05C	680	1.180	5,5	2,7	2,7
MGW07C	1.370	2.060	15,7	7,1	7,1
MGW07H	1.770	3.140	23,5	15,5	15,5
MGW09C	2.750	4.120	40,1	18,0	18,0
MGW09H	3.430	5.890	54,5	34,0	34,0
MGW12C	3.920	5.590	70,3	27,8	27,8
MGW12H	5.100	8.240	102,7	57,4	57,4
MGW15C	6.770	9.220	199,3	56,7	56,7
MGW15H	8.930	13.380	299,0	122,6	122,6

¹⁾ Capacité de charge dynamique pour un déplacement de 50.000 m

Guidages sur rail profilé

Série MG

3.7.11 Rigidité

La rigidité dépend de la précharge. La formule F 3.15 permet de déterminer la déformation en fonction de la rigidité.

F 3.25

$$\delta = \frac{P}{k}$$

δ Déformation [μm]

P Charge de service [N]

k Rigidité [N/ μm]

Tableau 3.110 Rigidité radiale de la série MGN

Classe de charge	Série/ Taille	Rigidité en fonction de la précharge	
		Z0	Z1
Charge moyenne	MGN07C	26	33
	MGN09C	37	48
	MGN12C	44	56
	MGN15C	57	74
charge élevée	MGN07H	39	51
	MGN09H	56	73
	MGN12H	63	81
	MGN15H	87	113

Unité : N/ μm

Tableau 3.111 Rigidité radiale de la série MGW

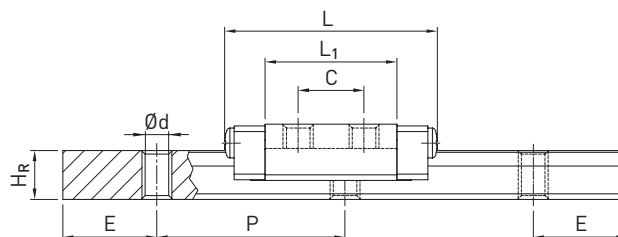
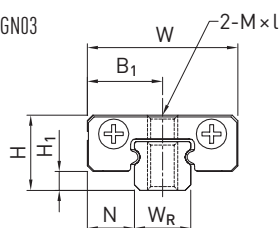
Classe de charge	Série/ Taille	Rigidité en fonction de la précharge	
		Z0	Z1
Charge moyenne	MGW07C	38	49
	MGW09C	55	71
	MGW12C	63	81
	MGW15C	78	101
charge élevée	MGW07H	54	70
	MGW09H	74	95
	MGW12H	89	114
	MGW15H	113	145

Unité : N/ μm

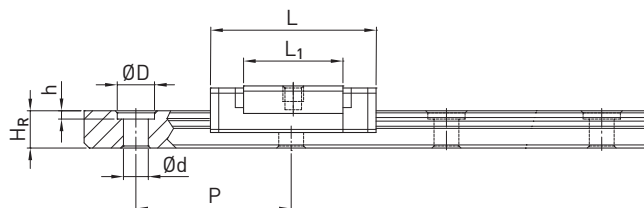
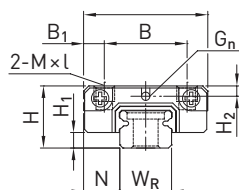
3.7.12 Dimensions des chariots MG

3.7.12.1 MGN

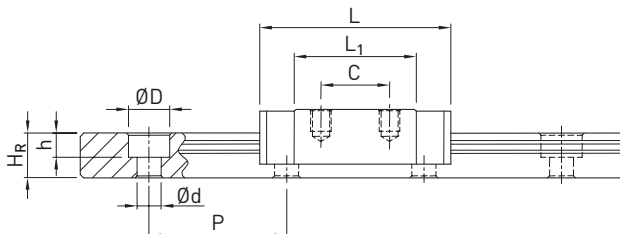
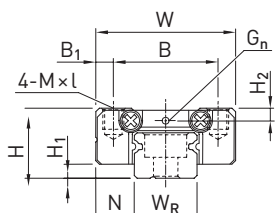
MGN02, MGN03



MGN05



MGN07, MGN09, MGN12



MGN15

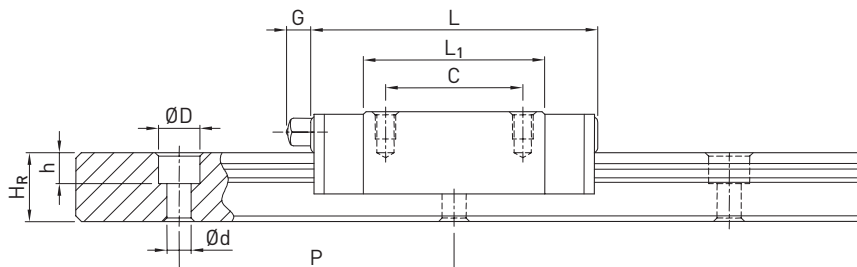
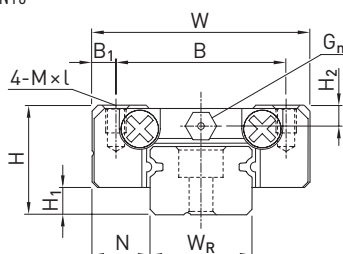


Tableau 3.112 Dimensions du chariot

Série/Taille	Cotes de montage [mm]			Dimensions du chariot [mm]										Capacités de charge [N]		Poids [kg]
	H	H ₁	N	W	B	B ₁	C	L ₁	L	G	G _n	M × l	H ₂	C _{dyn}	C ₀	
MGN02C	3,2	0,7	2,0	6	—	3	4,0	9,4	12,5	—	—	M1,4	—	220	400	0,001
MGN03C	4,0	1,0	2,5	8	—	4	3,5	7,0	11,3	—	—	M1,6	—	290	440	0,001
MGN03H							5,5	11	15,3					M2	390	680
MGN05C	6	1,5	3,5	12	8	2,0	—	9,6	16,0	—	Ø0,8	M2 × 1,5	1,0	540	840	0,008
MGN05H							—	12,6	19,0					—	670	1.080
MGN07C	8	1,5	5,0	17	12	2,5	8	13,5	22,5	—	Ø1,2	M2 × 2,5	1,5	980	1.245	0,010
MGN07H							13	21,8	30,8					1.372	1.960	0,020
MGN09C	10	2,0	5,5	20	15	2,5	10	18,9	28,9	—	Ø1,4	M3 × 3	1,8	1.860	2.550	0,020
MGN09H							16	29,9	39,9					2.550	4.020	0,030
MGN12C	13	3,0	7,5	27	20	3,5	15	21,7	34,7	—	Ø2	M3 × 3,5	2,5	2.840	3.920	0,030
MGN12H							20	32,4	45,4					3.720	5.880	0,050
MGN15C	16	4,0	8,5	32	25	3,5	20	26,7	42,1	4,5	M3	M3 × 4	3,0	4.610	5.590	0,060
MGN15H							25	43,4	58,8					6.370	9.110	0,090

Dimensions du rail profilé, voir Page 137, adaptateur pour lubrification standard ainsi qu'en option, voir Page 152.

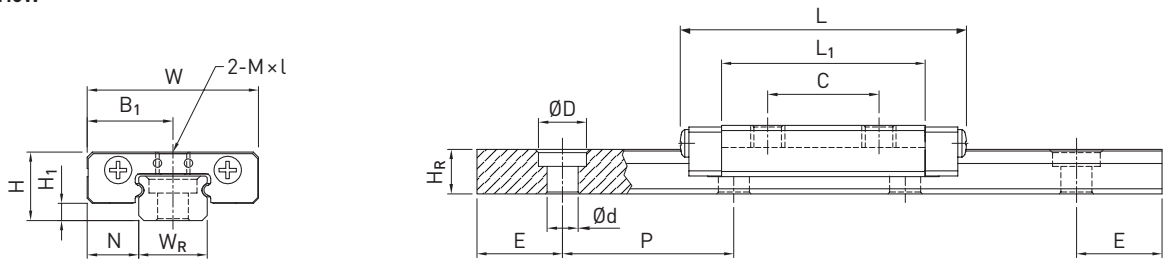
Les chariots des tailles MG02 et MG03 ne sont disponibles que montés sur des rails profilés.

Guidages sur rail profilé

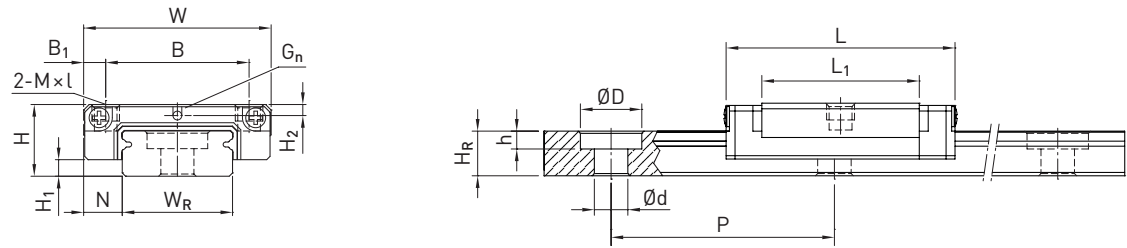
Série MG

3.7.12.2 MGW

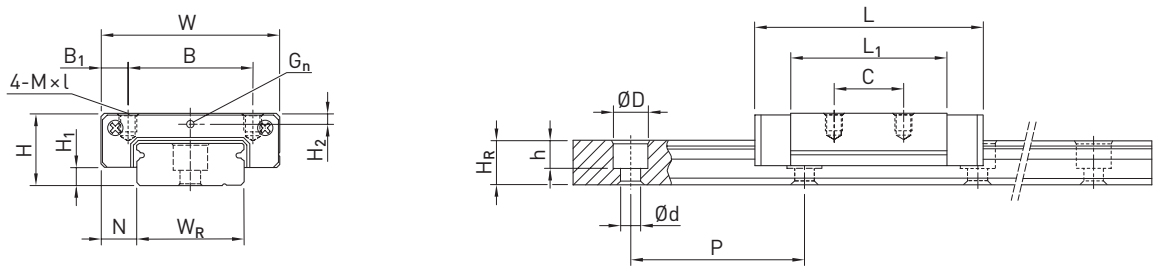
MGW02



MGW05



MGW03, MGW07, MGW09, MGW12



MGW15

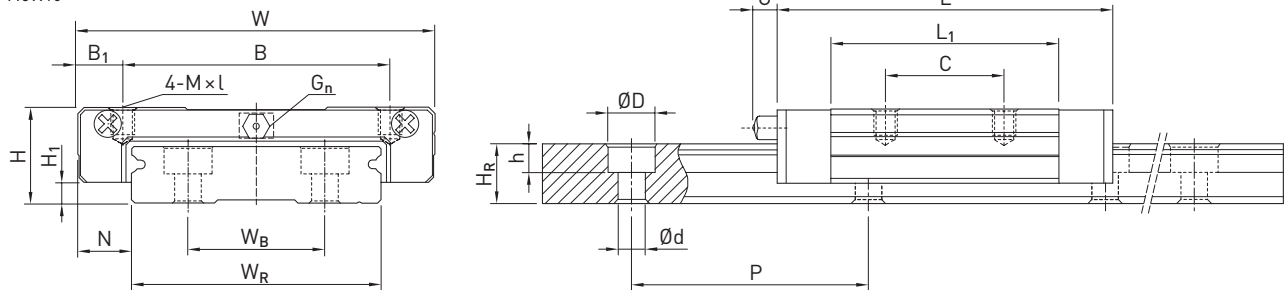


Tableau 3.113 Dimensions du chariot

Série/Taille	Cotes de montage [mm]			Dimensions du chariot [mm]										Capacités de charge [N]		Poids [kg]
	H	H ₁	N	W	B	B ₁	C	L ₁	L	G	G _n	M × l	H ₂	C _{dyn}	C ₀	
MGW02C	4,0	1	3	10	—	5	6,5	11,9	16,7	—	—	M2	—	410	730	0,002
MGW03C	4,5	1	3	12	—	6	4,5	9,60	15,0	—	Ø0,5	M2	0,65	540	840	0,003
MGW03H							8,0	14,2	19,6					680	1.180	0,004
MGW05C	6,5	1,5	3,5	17	13	2,0	—	14,1	20,5	—	Ø0,8	M2,5 × 1,5	1,00	680	1.180	0,02
MGW07C	9,0	1,9	5,5	25	19	3,0	10	21,0	31,2	—	Ø1,2	M3 × 3	1,85	1.370	2.060	0,02
MGW07H							19	30,8	41,0					1.770	3.140	0,03
MGW09C	12,0	2,9	6,0	30	21	4,5	12	27,5	39,3	—	Ø1,4	M3 × 3	2,40	2.750	4.120	0,04
MGW09H							23	3,5	24					38,5	50,7	3.430
MGW12C	14,0	3,4	8,0	40	28	6,0	15	31,3	46,1	—	Ø2	M3 × 3,6	2,80	3.920	5.590	0,07
MGW12H							28	45,6	60,4					5.100	8.240	0,10
MGW15C	16,0	3,4	9,0	60	45	7,5	20	38,0	54,8	5,2	M3	M4 × 4,2	3,20	6.770	9.220	0,14
MGW15H							35	57,0	73,8					8.930	13.380	0,22

Dimensions du rail profilé, voir Page 137, adaptateur pour lubrification standard ainsi qu'en option, voir Page 152.

Les chariots des tailles MG02 et MG03 ne sont disponibles que montés sur des rails profilés.

3.7.13 Dimensions du rail profilé MG

3.7.13.1 Dimensions MGN_R

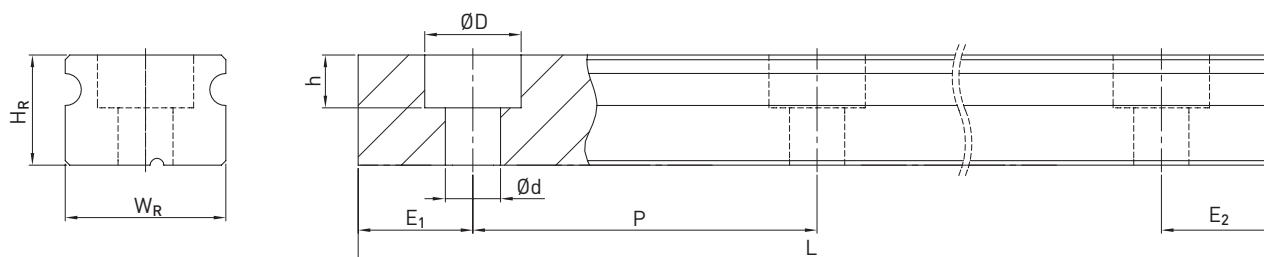


Tableau 3.114 Dimensions de rail profilé MGN_R

Série/Taille	Vis pour montage de rail [mm]	Dimensions du rail profilé [mm]						Longueur max. [mm]	Longueur max. E ₁ = E ₂ [mm]	Longueur min. [mm]	E _{1/2} min [mm]	E _{1/2} max [mm]	Poids [kg/m]
		W _R	H _R	D	h	d	P						
MGNR02R	M1	2	2,0	M1	8	250	240	12	2	6	0,03		
MGNR03R	M1,6	3	2,6	M1,6	10	250	240	14	2	8	0,05		
MGNR05R	M2 × 6 ¹⁾	5	3,6	3,6	0,8	2,4	15	250	225	23	4	11	0,15
MGNR07R	M2 × 8	7	4,8	4,2	2,3	2,4	15	600	585	25	5	12	0,22
MGNR09R	M3 × 10	9	6,5	6,0	3,5	3,5	20	1.200	1.180	30	5	15	0,38
MGNR12R	M3 × 10	12	8,0	6,0	4,5	3,5	25	2.000	1.975	35	5	20	0,65
MGNR15R	M3 × 12	15	10,0	6,0	4,5	3,5	40	2.000	1.960	52	6	34	1,06

¹⁾ vis spéciale (réf. 20-000004)

3.7.13.2 Dimensions MGW_R

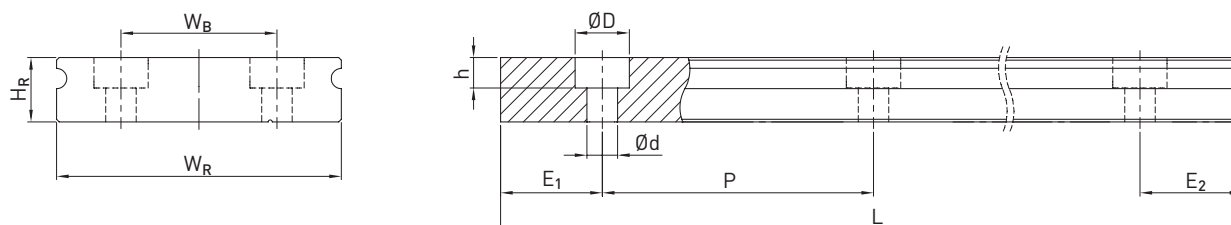


Tableau 3.115 Dimensions de rail profilé MGW_R

Série/Taille	Vis pour montage de rail [mm]	Dimensions du rail profilé [mm]							Longueur max. [mm]	Longueur max. E ₁ = E ₂ [mm]	Longueur min. [mm]	E _{1/2} min [mm]	E _{1/2} max [mm]	Poids [kg/m]
		W _R	H _R	W _B	D	h	d	P						
MGWR02R	M1,6 ³⁾	4	2,6	—	2,8	1,0	1,8	10	250	240	16	3	7	0,70
MGWR03R	M2	6	2,9	—	3,6	1,5	2,4	15	250	225	23	4	11	0,13
MGWR05R	M2,5 × 7 ²⁾	10	4,0	—	5,5	1,6	3,0	20	250	220	30	5	11	0,34
MGWR07R	M3 × 8	14	5,2	—	6,0	3,2	3,5	30	600	570	40	5	24	0,51
MGWR09R	M3 × 10	18	7,0	—	6,0	4,5	3,5	30	2.000	1.950	40	5	24	0,91
MGWR12R	M4 × 12	24	8,5	—	8,0	4,5	4,5	40	2.000	1.960	52	6	32	1,49
MGWR15R	M4 × 16	42	9,5	23	8,0	4,5	4,5	40	2.000	1.960	52	6	32	2,86

²⁾ vis spéciale (réf. 20-001741)

³⁾ vis spéciale

Remarque :

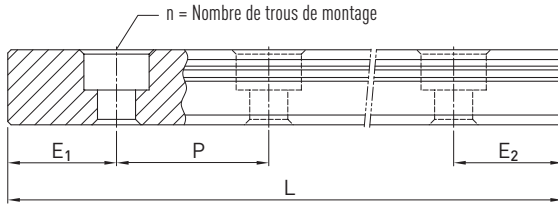
- Pour E, la tolérance va de +0,5 à -1 mm pour les rails standard, et de 0 à -0,3 mm pour les jointures de raccordement.
- Sans indication des cotes E_{1/2}, le nombre maximum de trous de montage est déterminé en tenant compte de E_{1/2} min.
- Les rails profilés sont raccourcis à la longueur souhaitée. Sans indication des cotes E_{1/2}, ces rails sont réalisés symétriquement.

Guidages sur rail profilé

Série MG

3.7.13.3 Calcul de la longueur des rails profilés

HIWIN propose des rails profilés dans des longueurs adaptées aux besoins du client. Afin d'éviter que l'extrémité du rail profilé soit instable, la valeur E ne doit pas dépasser la moitié de la distance séparant les trous de montage (P). De même, la valeur $E_{1/2}$ doit être comprise entre $E_{1/2 \text{ min}}$ et $E_{1/2 \text{ max}}$ afin que le trou de montage n'éclate pas.



F 3.26

$$L = (n - 1) \times P + E_1 + E_2$$

L Longueur totale du rail profilé [mm]

n Nombre de trous de montage

P Distance séparant deux trous de montage [mm]

$E_{1/2}$ Distance du centre du dernier trou de montage à l'extrémité du rail profilé [mm]

3.7.13.4 Bouchons de protection pour les trous de montage des rails profilés

Les bouchons de protection servent à empêcher les impuretés et les copeaux de s'infiltrer dans les trous de montage. Les bouchons de protection standard en plastique sont livrés avec chaque rail profilé. Les bouchons de protection en option doivent être commandés en supplément.

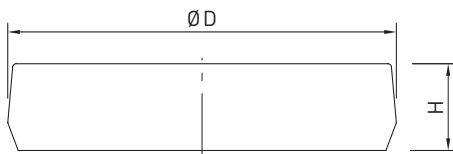


Tableau 3.116 Bouchons de protection pour les trous de montage des rails profilés

Rail	Vis	N° de référence		Ø D [mm]	Hauteur H [mm]
		Plastique (200 pièces)	Laiton ²⁾		
MGNR09R	M3	5-002217 ¹⁾	5-001340 ¹⁾	6	1,2
MGNR12R	M3	5-002217	5-001340	6	1,2
MGNR15R	M3	5-002217	5-001340	6	1,2
MGWR09R	M3	5-002217	5-001340	6	1,2
MGWR12R	M4	5-002219	—	8	1,2
MGWR15R	M4	5-002219	—	8	1,2

¹⁾ Possiblement uniquement avec vis cylindriques à tête basse conf. à DIN 7984

²⁾ Pas recommandé pour les rails revêtus.

3.7.14 Protection contre la poussière

Les chariots de la série MG sont équipés de façon standard d'un joint d'extrémité sur les deux côtés afin de les protéger des impuretés. Par ailleurs, il est possible de commander des bandes de jointure pour la face inférieure du chariot en ajoutant la mention « +U » au numéro de référence du produit. Elles sont disponibles en option pour les tailles 12 et 15. Elles ne peuvent pas être montées sur les tailles 5, 7 et 9 du fait de l'espace de montage restreint H_1 . Lors du montage d'un joint inférieur, la surface de montage latérale du rail profilé ne doit pas dépasser la valeur H_1 .

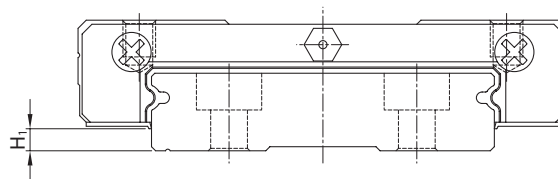


Tableau 3.117 Espace de montage H_1

Série/Taille	Joint inférieur	H_1	Série/Taille	Joint inférieur	H_1
—	—	—	MGW02	—	—
MGN03	—	—	MGW03	—	—
MGN05	—	—	MGW05	—	—
MGN07	—	—	MGW07	—	—
MGN09	—	—	MGW09	—	—
MGN12	●	2,0	MGW12	●	2,6
MGN15	●	3,0	MGW15	●	2,6

3.7.15 Bloc de lubrification à long terme

Des informations détaillées relatives au bloc de lubrification figurent dans les informations générales dans la section « bloc de lubrification à long terme », page 15. Dans le schéma suivant, la dimension (L) est indiquée pour un bloc de lubrification des deux côtés. Le bloc de lubrification est toujours monté des deux côtés.

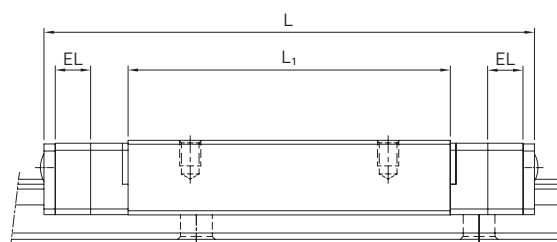


Tableau 3.118 Dimensions du chariot avec bloc de lubrification EL

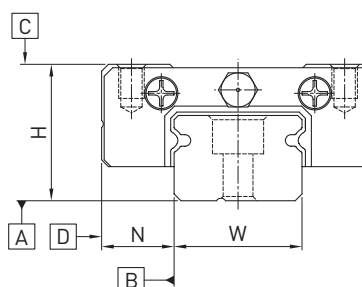
Modèle	Dimensions du chariot avec bloc de lubrification [mm]			Kilométrage ²⁾ max. [mm] EL des deux côtés
	EL	L_1	$L^{(1)}$	
MGN07C	3,5	13,5	29,5	10.000
MGN07H		21,8	37,8	
MGN09C	5	18,9	38,9	10.000
MGN09H		29,9	49,9	
MGN12C	5	21,7	44,7	10.000
MGN12H		32,4	55,4	
MGW09C	5	27,5	49,3	10.000
MGW09H		38,5	60,7	
MGW12C	5	31,3	56,1	10.000
MGW12H		45,6	70,4	

¹⁾ Longueur totale avec la protection contre la poussière choisie. SS = protection contre la poussière standard

²⁾ Vous trouverez de plus amples détails dans les instructions de montage au chapitre « Lubrification »

3.7.16 Tolérances en fonction de la classe de précision

Les séries MG sont disponibles en trois classes de précision en fonction du parallélisme entre chariot et rail, de la précision de la hauteur H ainsi que de la précision de la largeur N. La sélection de la classe de précision est déterminée par les exigences de la machine.



Guidages sur rail profilé

Série MG

3.7.16.1 Parallélisme

Parallélisme des surfaces de butée D et B du chariot et du rail ainsi que celui de la surface supérieure C du chariot par rapport à la surface de montage A du rail. Cette mesure requiert le montage sans défaut du guidage sur rail profilé et doit être effectuée par le milieu du chariot.

Tableau 3.119 Tolérance du parallélisme entre chariot et rail profilé

Longueur de rail [mm]	Classe de précision		
	C	H	P
- 50	12	6	2,0
50 - 80	13	7	3,0
80 - 125	14	8	3,5
125 - 200	15	9	4,0
200 - 250	16	10	5,0
250 - 315	17	11	5,0
315 - 400	18	11	6,0
400 - 500	19	12	6,0
500 - 630	20	13	7,0
630 - 800	22	14	8,0
800 - 1.000	23	16	9,0
1.000 - 1.200	25	18	11,0
1.200 - 1.300	25	18	11,0
1.300 - 1.400	26	19	12,0
1.400 - 1.500	27	19	12,0
1.500 - 1.600	28	20	13,0
1.600 - 1.700	29	20	14,0
1.700 - 1.800	30	21	14,0
1.800 - 1.900	30	21	15,0
1.900 - 2.000	31	22	15,0

Unité : μm

3.7.16.2 Précision – hauteur et largeur

Tolérance de hauteur de H

Écart dimensionnel absolu autorisé de la hauteur H, mesuré entre le centre de la surface de vissage C et la face inférieure de rail A, à n'importe quelle position du chariot sur le rail.

Variation de hauteur de H

Écart autorisé de la hauteur H entre plusieurs chariots sur un rail, mesuré à la même position du rail.

Tolérance de largeur de N

Écart dimensionnel absolu autorisé de la largeur N, mesuré entre le centre des surfaces de butée D et B, à n'importe quelle position du chariot sur le rail.

Variation de largeur de N

Écart autorisé de la largeur N entre plusieurs chariots sur un rail, mesuré à la même position du rail.

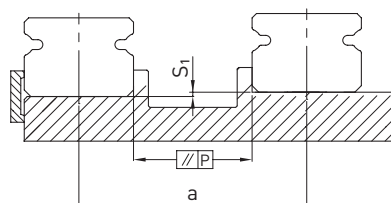
Tableau 3.120 Tolérances de hauteur et de largeur

Série/Taille	Classe de précision	Tolérance de hauteur de H	Tolérance de largeur de N	Variation de hauteur de H	Variation de largeur de N
MG_02 – MG_15	C (normal)	± 0,04	± 0,04	0,03	0,03
	H (haut)	± 0,02	± 0,025	0,015	0,02
	P (précision)	± 0,01	± 0,015	0,007	0,01

Unité : mm

3.7.16.3 Tolérances autorisées de la surface de montage

Dès que les exigences de précision de la surface de montage sont remplies, la précision, la rigidité et la durée de vie élevées des guidages sur rail profilé des séries MG sont atteintes.



Guidages sur rail profilé

Série MG

Tolérance du parallélisme de la surface de référence (P) :

Tableau 3.121 Tolérance maximale pour le parallélisme (P)

Série/Taille	Classe de précharge		
	ZF	Z0	Z1
MG_02	2	2	–
MG_03	2	2	–
MG_05	2	2	2
MG_07	3	3	3
MG_09	4	4	3
MG_12	9	9	5
MG_15	10	10	6

Unité : μm

Tolérance de la hauteur de la surface de référence (S₁) :

F 3.27 $S_1 = a \times K$

S₁ Tolérance de hauteur maximale [mm]
a Distance entre les rails [mm]
K Coefficient de la hauteur de tolérance

Tableau 3.122 Coefficient de la tolérance de hauteur (K)

Série/Taille	Classe de précharge		
	ZF	Z0	Z1
MG_05	$0,4 \times 10^{-4}$	$0,4 \times 10^{-4}$	$0,04 \times 10^{-4}$
MG_07	$0,5 \times 10^{-4}$	$0,5 \times 10^{-4}$	$0,06 \times 10^{-4}$
MG_09	$0,7 \times 10^{-4}$	$0,7 \times 10^{-4}$	$0,12 \times 10^{-4}$
MG_12	$1,0 \times 10^{-4}$	$1,0 \times 10^{-4}$	$0,24 \times 10^{-4}$
MG_15	$1,2 \times 10^{-4}$	$1,2 \times 10^{-4}$	$0,40 \times 10^{-4}$

Tableau 3.123 Exigences à la surface de montage

Série/Taille	Planéité nécessaire de la surface de montage
MG_02	0,012/200
MG_03	0,012/200
MG_05	0,015/200
MG_07	0,025/200
MG_09	0,035/200
MG_12	0,050/200
MG_15	0,060/200

Remarque : les valeurs du tableau s'appliquent aux classes de précharge ZF et Z0. Pour la classe de précharge Z1 ou lorsque plus d'un rail est monté sur la même surface, les valeurs du tableau doivent être divisées de moitié au moins.

3.7.17 Hauteurs d'épaulement et arrondis de chant

Des hauteurs d'épaulement et des arrondis de chants des surfaces de montage imprécis nuisent à la précision et risquent de provoquer des conflits avec le profilé des chariots ou des rails. Les hauteurs d'épaulement et arrondis de chants suivants doivent être respectés afin d'éviter tout problème de montage.

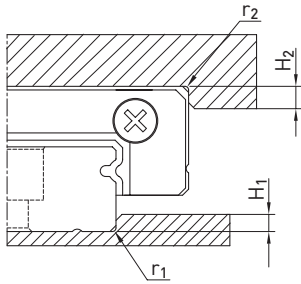


Tableau 3.124 Hauteurs d'épaulement et arrondis de chant

Série/Taille	Rayon max. du bord r_1	Rayon max. du bord r_2	Hauteur d'épaulement de H_1	Hauteur d'épaulement de H_2
MGN02	0,1	0,2	0,5	1,5
MGN03	0,1	0,2	0,6	1,5
MGN05	0,1	0,2	1,2	2
MGN07	0,2	0,2	1,2	3
MGN09	0,2	0,3	1,7	3
MGN12	0,3	0,4	1,7	4
MGN15	0,5	0,5	2,5	5
MGW02	0,1	0,2	0,6	2,0
MGW03	0,1	0,2	0,6	2,0
MGW05	0,1	0,2	1,2	2
MGW07	0,2	0,2	1,7	3
MGW09	0,3	0,3	2,5	3
MGW12	0,4	0,4	3,0	4
MGW15	0,4	0,8	3,0	5

Unité : mm

Guidages sur rail profilé

Série PG

3.8 Série PG

3.8.1 Propriétés des guidages sur rail profilé de la série PG

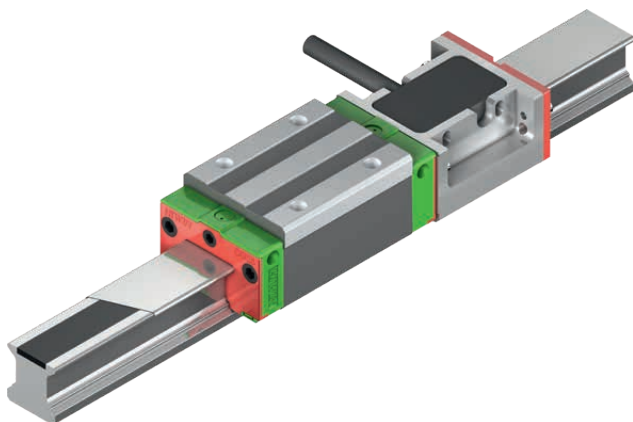
Les guidages sur rail profilé HIWIN de la série PGC sont une version spécifique des séries CG mesure de déplacement HIWIN-MAGIC intégrée. Les systèmes de mesure de déplacement magnétiques de la série HIWIN-MAGIC sont optimisés pour les mouvements linéaires.

La mesure de déplacement pour les mouvements linéaires. Intégrée de manière compacte, la tête de lecture est ici montée sur le chariot et la bande de mesure est insérée dans le rail profilé, protégée par la bande de protection. Le boîtier robuste avec blindage électrique et la sortie de signal en temps réel font du guidage sur rail profilé PGC le choix pour les applications exigeantes dans l'automatisation, la manutention ou les axes avec mesure directe de la course, comme les axes de moteur linéaire.

Notre système de mesure de déplacement MAGIC est également disponible dans une version indépendante des guidages sur rails profilés. La position de la bande magnétique et de la tête de lecture peut alors être définie à un endroit approprié et spécifique au client. Pour plus de détails, veuillez consulter le catalogue « Moteurs linéaires & systèmes de mesure de déplacement ».

3.8.2 Structure de la série PGC

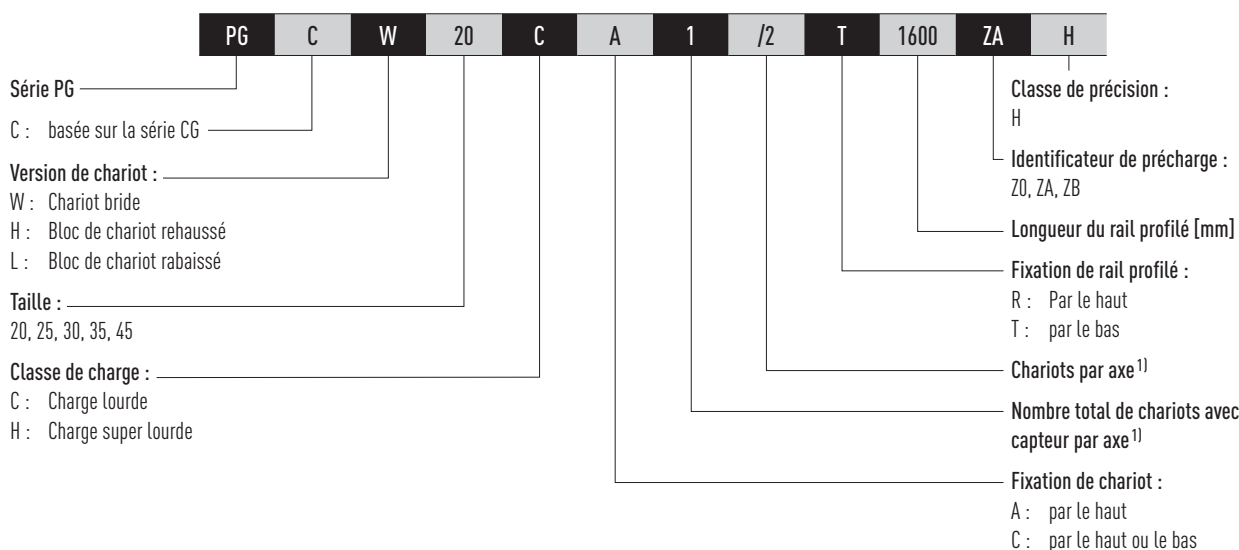
- Chariot des séries CG
- Rail profilé des séries CG avec rainure supplémentaire pour la bande de mesure
- Tête de mesure montable sur les chariots de taille CG_20, CG_25, CG_30, CG_35 et CG_45
- Sens de montage : en direction de la butée du chariot la tête de lecture est placée par défaut du côté gauche. Le câble de la tête de lecture se situe dans tous les cas sur le côté de la butée.



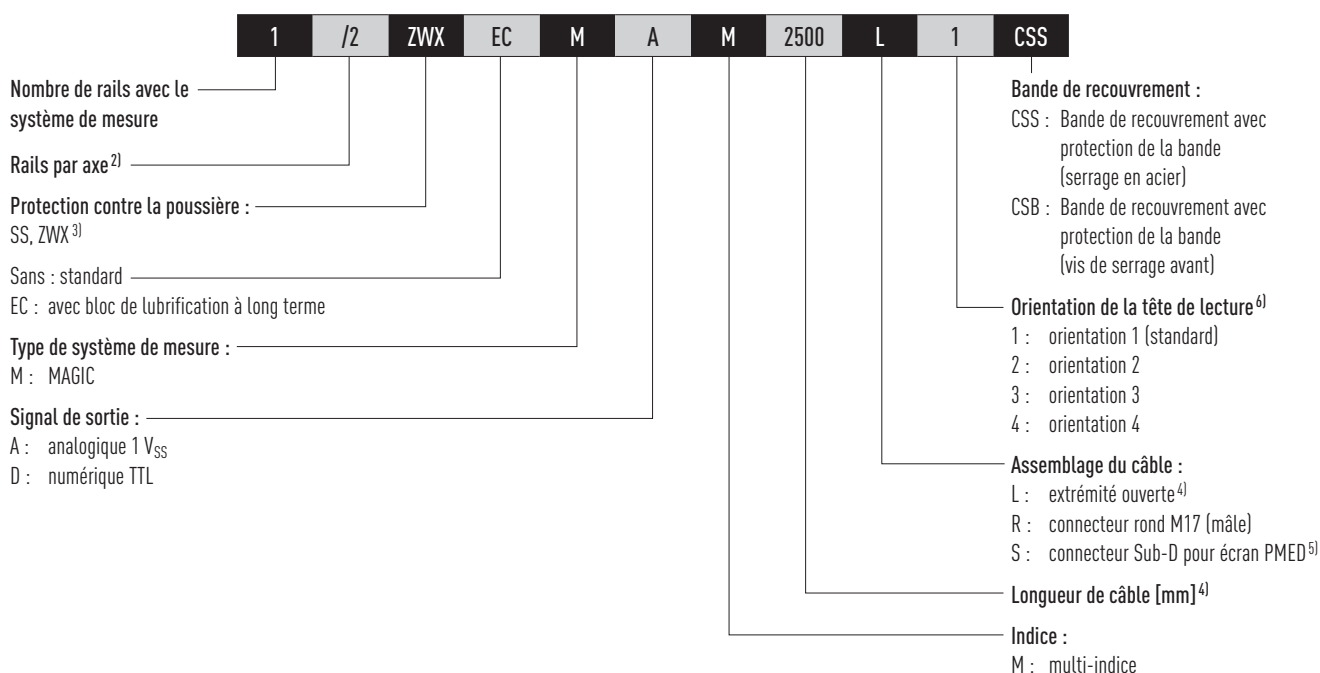
Propriétés :

- Mesure sans contact physique, avec sortie 1 V_{SS} ou sortie numérique
- Résolution numérique 1 μm
- La tête de lecture et la règle de mesure sont insensibles à la poussière, à l'humidité, à l'huile et aux copeaux
- Tête de lecture avec boîtier métallique et classe de protection IP67
- Fixation et assemblage simples
- Émission du signal en temps réel
- Boîtier spécial pour optimiser la CEM

3.8.3 Code de commande de la série PG



Suite Code de commande de la série PG



¹⁾ Pour la série PG, le nombre total de chariots par axe est indiqué (tous les chariots de l'article commandé).

²⁾ Le chiffre 2 est également une indication de quantité, c.-à-d. qu'une pièce de l'article décrit ci-dessus se compose d'une paire de rails. Pour certains rails profilés, aucun chiffre n'est indiqué. Pour les rails à tronçons multiples, le joint est décalé de manière standard.

³⁾ Sans indication, le chariot est livré avec la protection contre la poussière standard (joint d'extrémité standard et bande de jointure inférieure). Aperçu des différents dispositifs d'étanchéité, voir Page 24.

⁴⁾ Pour des extrémités ouvertes, il convient de sélectionner par défaut la longueur de câble 1 000 (longueur max. PGC : 1 000 mm)

⁵⁾ L'écran doit être commandé séparément.

⁶⁾ Voir section 3.8.6

Guidages sur rail profilé

Série PG

3.8.4 Dimensions des chariots PG

L'illustration suivante montre un chariot de taille CGH25CA. Il est également possible de procéder à un montage sur les autres versions de tailles CG_20, CG_25, CG_30, CG_35 et CG_45. Les dimensions totales varient alors de manière correspondante. Les dimensions de toutes les tailles de chariot figurent dans le tableau [Tableau 3.125](#).

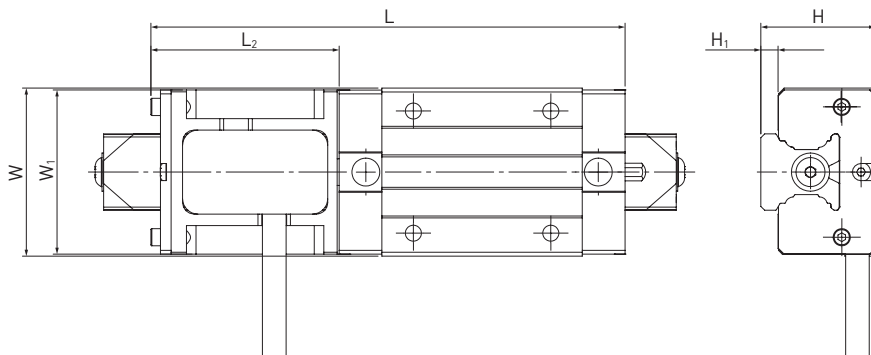


Tableau 3.125 Dimensions des chariots avec le boîtier MAGIC PG

Série/Taille	L [mm]	L ₂ [mm]	W [mm]	W ₁ [mm]	H [mm]	H ₁ [mm]
CG_20C	121,4	44,0	44	43,0	30	4,6
CG_20H	137,4	44,0	44	43,0	30	4,6
CG_25C	130,5	44,0	48	47,0	40	6,1
CG_25H	147,9	44,0	48	47,0	40	6,1
CG_30C	144,1	44,0	60	58,0	45	7,0
CG_30H	166,6	44,0	60	58,0	45	7,0
CG_35C	158,1	44,0	70	69,0	55	7,6
CG_35H	182,5	44,0	70	69,0	55	7,6
CG_45C	184,3	45,0	86	84,0	70	9,7
CG_45H	220,7	45,0	86	84,0	70	9,7

3.8.5 Dimensions des rails profilés PG

3.8.5.1 Rail profilé avec rainure, montage par le haut (série CG)

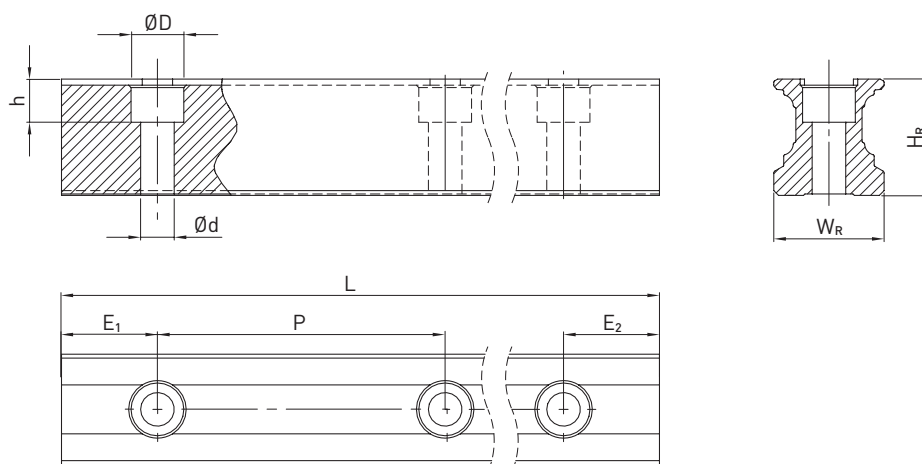


Tableau 3.126 Dimensions CGR_R G1

Série/Taille	Dimensions du rail profilé [mm]						Longueur max. [mm]	Longueur max. $E_1 = E_2$ [mm]	$E_{1/2}$ min [mm] ¹⁾	$E_{1/2}$ min [mm] ²⁾	$E_{1/2}$ max [mm]	Poids [kg/m]
	W_R	H_R	D	h	d	P						
CGR20R G1	20	20,55	9,5	8,5	6,0	60	4.000	3.900	7	16	53	2,05
CGR25R G1	23	24,25	11,0	9,0	7,0	60	4.000	3.900	8	17	52	3,05
CGR30R G1	28	28,35	14,0	12,4	9,0	80	4.000	3.920	9	18	71	5,10
CGR35R G1	34	31,85	14,0	12,0	9,0	80	4.000	3.920	9	24	71	7,14
CGR45R G1	45	39,85	20,0	17,0	14,0	105	4.000	3.885	12	27	93	11,51

¹⁾ $E_{1/2}$ min avec bande de recouvrement (protection de la bande : serrage en acier)

²⁾ $E_{1/2}$ min sans bande de recouvrement (protection de la bande : vis de serrage avant)

Remarque : Avec la version PGC, la bande de recouvrement du rail est toujours nécessaire pour le serrage du ruban magnétique.

Guidages sur rail profilé

Série PG

3.8.5.2 Rail profilé avec rainure, montage par le haut (série CG)

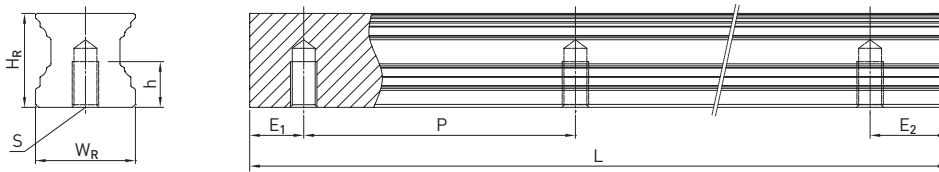


Tableau 3.127 Dimensions CGR_T G1

Série/Taille	Dimensions du rail profilé [mm]					Longueur max. [mm]	Longueur max. $E_1 = E_2$ [mm]	$E_{1/2}$ min [mm] ¹⁾	$E_{1/2}$ min [mm] ²⁾	$E_{1/2}$ max [mm]	Poids [kg/m]
	W_R	H_R	D	h	P						
CGR20T G1	20	20,55	M6	10	60	4.000	3.900	10	15	53	2,48
CGR25T G1	23	24,25	M6	12	60	4.000	3.900	11	15	52	3,38
CGR30T G1	28	28,35	M8	15	80	4.000	3.920	12	16	71	5,10
CGR35T G1	34	31,85	M8	17	80	4.000	3.920	16	22	71	7,14
CGR45T G1	45	39,85	M12	24	105	4.000	3.885	19	24	93	11,51

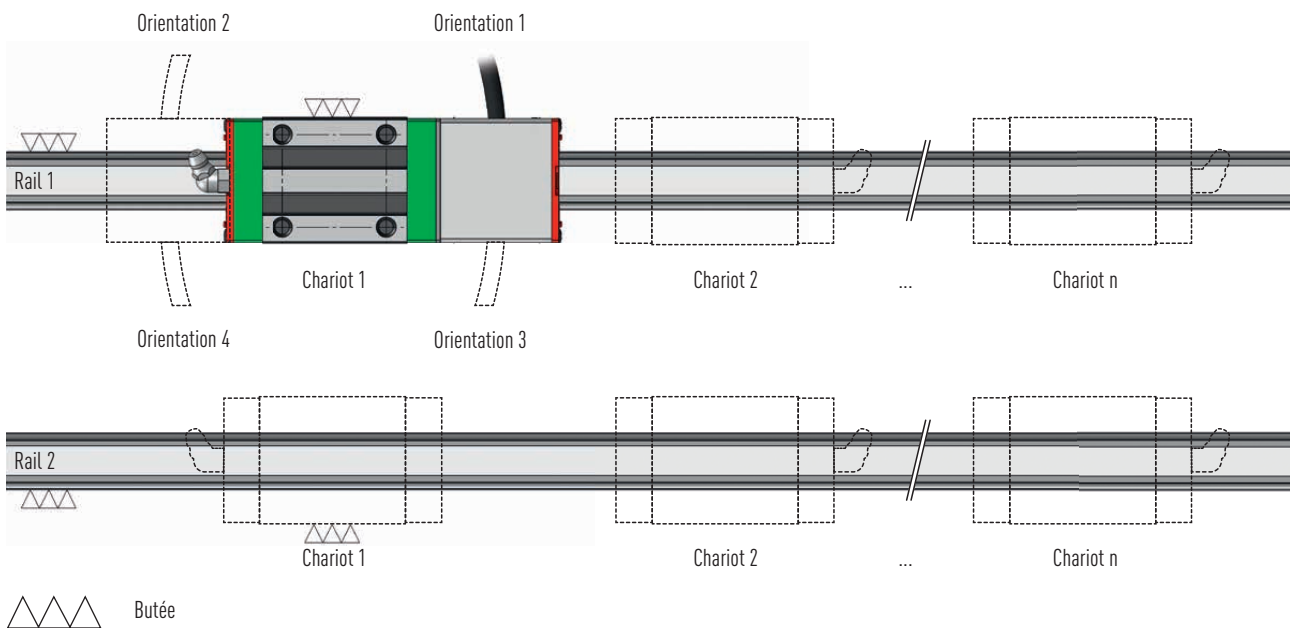
¹⁾ $E_{1/2}$ min avec bande de recouvrement (protection de la bande : serrage en acier)

²⁾ $E_{1/2}$ min sans bande de recouvrement (protection de la bande : vis de serrage avant)

3.8.6 Orientation de la tête de lecture HIWIN MAGIC-PG

La tête de lecture HIWIN MAGIC-PG peut être livrée dans les orientations 1 à 4 selon le code de commande (section 3.8.3). Sans indication d'orientation, la tête de lecture sera livrée par défaut dans l'orientation 1.

En cas de chariots multiples sur un rail ou une paire de rails, la tête de lecture sera montée sur le chariot 1, rail 1 conformément à l'illustration suivante. Si une orientation différente de celle par défaut est nécessaire, cela doit être spécifié dans la fiche de planification MAGIC-PG (www.hiwin.de).



3.8.7 Spécifications des systèmes de mesure de course HIWIN MAGIC et HIWIN MAGIC-PG

Tableau 3.128 Propriétés électriques et mécaniques des systèmes de mesure de course HIWIN MAGIC et HIWIN MAGIC-PG

	1 V _{SS} (analogique)	TTL (numérique)
Propriétés électriques		
Spécification du signal de sortie	sin/cos, 1 V _{SS} (0,85 V _{SS} - 1,2 V _{SS})	Signaux en quadrature selon RS-422
Résolution	Infinie, période du signal 1 mm	1 µm
Répétabilité bidirectionnelle	0,003 mm	0,002 mm
Précision absolue	± 20 µm/m	
Signal de référence¹⁾	Impulsion périodique d'indexage espacée de 1 mm	
Angle de phase	90° ± 0,1° et	90°
Part de courant continu	2,5 V ± 0,3 V	—
Distorsion harmonique	Typique < 0,1 %	—
Tension de service	5 V ± 5 %	
Consommation d'électricité	Typique 35 mA, max. 70 mA	Typique 70 mA, max. 120 mA
Vitesse de mesure max.	10 m/s	5 m/s
Classe de protection anti-parasites	3 selon CEI 801	
Propriétés mécaniques		
Matériau du boîtier	Alliage aluminium de haute qualité, fond du capteur en acier inox	
Longueur de câble max.²⁾	PGC : 1.000 mm	
Rayon min. de courbure de câble	40 mm	
Classe de protection	IP67	
Températures de service	0 °C à +50 °C	
Poids de la tête de lecture MAGIC	80 g	
Poids de la tête de lecture MAGIC-PG	80 g	
MAGIC-PG, adapté aux chariots	HG_20, HG_25, QH_20, QH_25, CG_20, CG_25	

¹⁾ Utilisable par exemple avec capteur de référence

²⁾ Pour l'emploi en chaînes porte-câbles, nous recommandons d'utiliser nos câbles codeur préassemblés avec connecteur rond M17 (femelle) adapté au connecteur rond M17 (mâle) de la tête de lecture. Votre technicien HIWIN répondra volontiers à vos questions à ce sujet.

Tableau 3.129 Spécifications du ruban magnétique

Propriétés	MAGIC-PG	MAGIC
Classe de précision¹⁾	± 20 µm/m	
Coefficient de dilatation linéaire	11,5 × 10 ⁻⁶ m/K	
Période	1 mm	
Épaisseur ruban magnétique seul	1,70 ± 0,10 mm	
Épaisseur ruban magnétique seul avec ruban de protection en acier inox	—	1,85 ± 0,15 mm
Largeur	10,05 ± 0,10 mm	
Longueur maximale	24 m	
Rémanence magnétique	> 240 mT	
Longueur des pôles (distance pôle nord - pôle sud)	1 mm	
Marques de référence individuelles	En option	
Matériel	Élastomères, nitrile et EPDM	
Plage de température	0 °C à +50 °C	
Poids	70 g/m	

¹⁾ à 20 °C

Guidages sur rail profilé

Série PG

Ruban magnétique seul (à gauche) sans bande de recouvrement et intégré dans un rail de guidage (à droite) avec bande de recouvrement en acier inox



3.8.8 Raccordement d'un système de mesure de course MAGIC

3.8.8.1 Câblage (pour variante analogique et variante numérique)

Un câble à 8 connecteurs de qualité est utilisé, resp. V1+, V1-, V2+, V2- et V0+, V0- (ou A, \bar{A} , B, \bar{B} et Z, \bar{Z} pour la variante numérique) à paires torsadées. Pour l'utilisation en chaînes porte-câbles, nous recommandons en général d'utiliser

nos câbles prolongateurs préassemblés, conçues spécialement pour l'emploi en chaînes porte-câbles. Les rallonges sont livrées avec un connecteur rond M17 unilatéral (femelle) ou selon les spécifications du client.

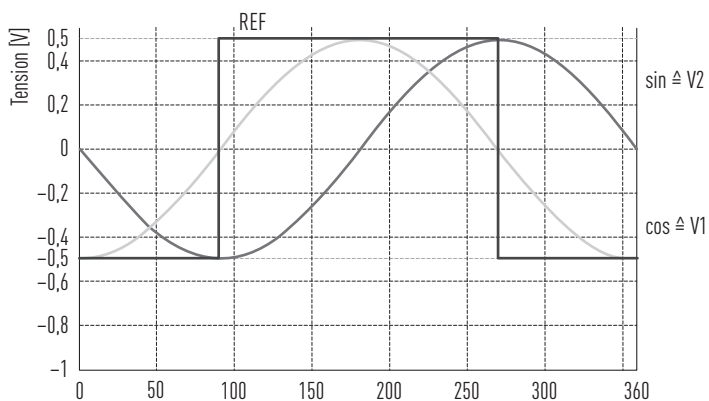
3.8.8.2 Formats et sorties

Format de signal sortie 1 V_{SS} sin/cos (analogique)

Les signaux électriques selon l'entrée différentielle de l'électronique consécutive. L'interface HIWIN-MAGIC-PG 1 V_{SS} sin/cos se fonde étroitement sur la spécification

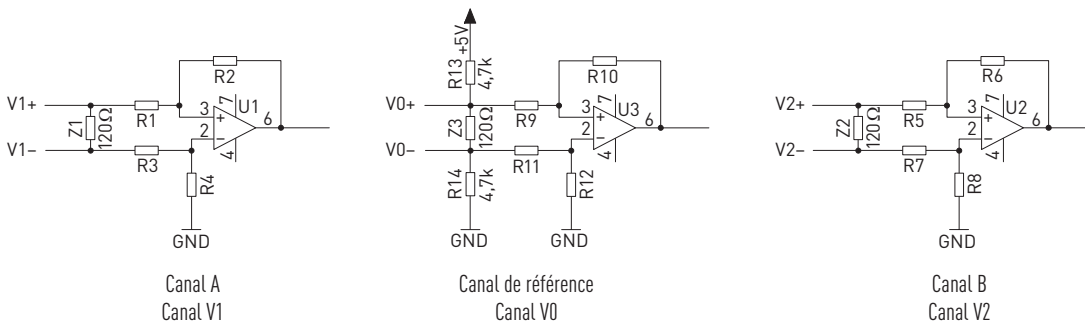
Siemens. La longueur de période du signal de sortie sinusoïdale est de 1 mm. La longueur de période du signal de référence est de 1 mm.

Signaux électriques selon l'entrée différentielle de l'électronique consécutive (version analogique)



Signaux de sortie pendant une période de référence (1.000 μm) en degrés ($360^\circ = 1.000 \mu\text{m}$)

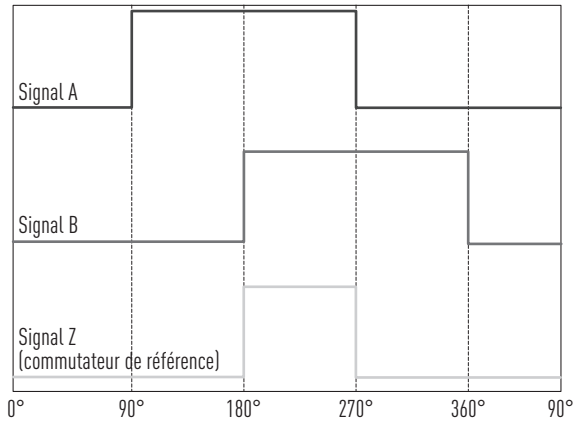
Circuit recommandé de l'électronique consécutive avec sortie sin/cos-1 V_{SS}



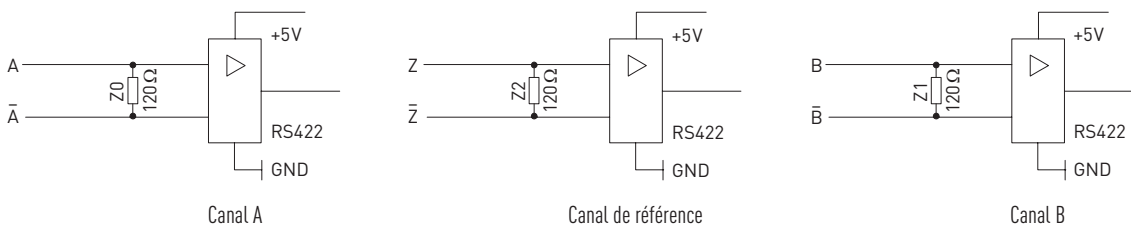
Sortie TTL (numérique)

Les signaux aux canaux A et B sont déphasés de 90° (conformément à la spécification RS-422 selon DIN 66259). Résistance terminale Z = 120 Ω. Signaux de sortie : A, \bar{A} , B, \bar{B} et Z, \bar{Z} . L'impulsion de référence unique et la définition d'une durée d'impulsion minimale sont possibles en option.

Signaux du codeur MAGIC (version TTL)



Circuit recommandé de l'électronique consécutive avec sortie TTL



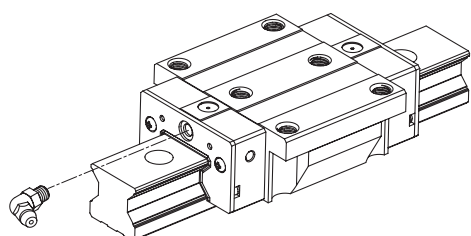
Guidages sur rail profilé

Accessoires

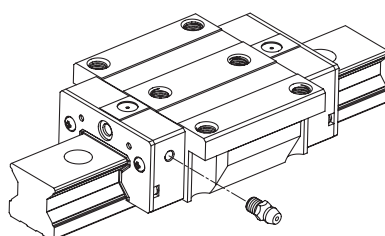
4. Accessoires

4.1 Adaptateur pour lubrification

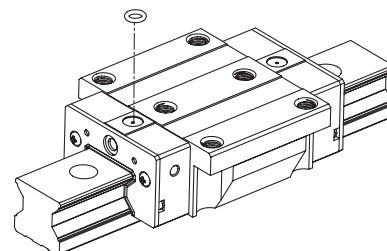
Par défaut, un raccord de graissage est monté à l'avant d'une extrémité du chariot (1). Le côté opposé est fermé à l'aide d'une vis de fermeture. À titre d'alternative, la lubrification peut également être effectuée par les quatre trous de montage latéraux prévus dans la recirculation (2) ou par le haut (3). Pour la lubrification, il est possible d'utiliser un raccord de graissage, un adaptateur pour lubrification ou des connecteurs filetés.



(1) Lubrification par l'avant



(2) Lubrification latérale



(3) Lubrification par le haut

Tableau 4.1 Aperçu type de chariot/taille de filetage

Type de chariot	Taille de filetage à l'avant/latéral
HG_15	M4
HG_20, HG_25, HG_30, HG_35	M6 × 0,75
HG_45, HG_55, HG_65	1/8 PT
QH_15	M4
QH_20, QH_25, QH_30, QH_35	M6 × 0,75
QH_45	1/8 PT
EG_15	M4
EG_20, EG_25, EG_30, EG_35	M6 × 0,75
QE_15	M4
QE_20, QE_25, QE_30, QE_35	M6 × 0,75
CG_15, CG_20	M3
CG_25, CG_30, CG_35, CG_45	M6 × 0,75
WE_17	M3
WE_21, WE_27, WE_35, QW_21, QW_27	M6 × 0,75 / M4
WE_35, QW_35	M6 × 0,75
WE_50	1/8 PT
MG_15	M3
RG_15, RG_20, CRG_15, CRG_20	M4
RG_25, RG_30, RG_35, CRG_25, CRG_30, CRG_35	M6 × 0,75
RG_45, RG_55, RG_65, CRG_45, CRG_55, CRG_65	1/8 PT
QR_25, QR_30, QR_35	M6 × 0,75
QR_45	1/8 PT

Différents raccords de graissage, adaptateurs pour lubrification et connecteurs filetés sont disponibles en option.



Fig. 4.1 Raccord de graissage

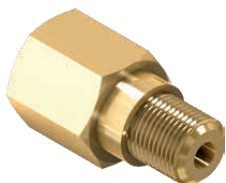


Fig. 4.2 Adaptateur de lubrification



Fig. 4.3 Connecteur fileté

Vous trouverez des informations sur le graisseur adapté à votre chariot, en fonction du dispositif d'étanchéité (voir chapitres 2.9) dans le configurateur des raccords de graissage sous www.hiwin.de.

4.2 Pompes à graisse et lubrifiants

Tableau 4.2 Pompes à graisse HIWIN

N° de référence	Pompe à graisse	Adaptateur pour lubrification et jeu de buses	Remplissage direct	Cartouche
20-000352	●	—	●	70 g
20-000332	●	●	●	70 g
20-000353	●	—	●	400 g
20-000333	●	●	●	400 g
20-000358	—	●	—	—

Tableau 4.3 Graisses HIWIN

Type de graisse	Domaine d'application	N° de référence	
		Cartouche 70 g	Cartouche 400 g
G01	Applications à charges lourdes	20-000335	20-000336
G02	Applications en salles blanches	20-000338	20-000339
G03	Applications en salles blanches grande vitesse	20-000341	20-000342
G04	Grande vitesse	20-000344	20-000345
G05	Graisse standard	20-000347	20-000348
G06	Course réduite ou haute fréquence	20-002195	20-002196
G07	Basses températures	20-002197	20-002198

Tableau 4.4 Huiles HIWIN

N° de référence	Description	Contenu de la livraison	Remarque
20-000350	SHC 636	Bouteille de 1 litre	Huile pour remplissage du bloc de lubrification à long terme

Vous trouverez également des informations détaillées relatives aux lubrifiants HIWIN et à la lubrification des guidages sur rail profilé dans les instructions de montage HIWIN à la rubrique « **Instructions de montage des guidages sur rail profilé** » du site www.hiwin.de.

WE LIVE MOTION

HIWIN GmbH

Brücklesbünd 1
77654 Offenburg
Deutschland
Fon +49 781 93278-0
info@hiwin.de
hiwin.de

Tous droits réservés.
Toute reproduction, même partielle,
est interdite sans notre autorisation.

Remarque :
Les caractéristiques techniques énoncées
dans le présent catalogue peuvent être
modifiées sans préavis.